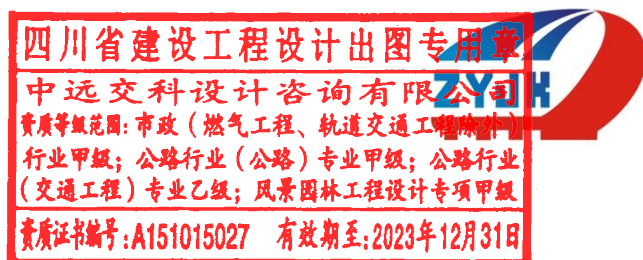




政和县城乡供水一体化建设项目（东平水厂）

施工图设计

配水分册



中远交科设计咨询有限公司

ZHONGYUAN TRANSPORTATION TECHNOLOGY DESIGN CONSULTING CO., LTD.



二〇二三年六月



市政设计甲级、公路设计甲级 A151015027

政和县城城乡供水一体化建设项目（东平水厂）

施工图设计

项目负责人:

技术负责人:

单位负责人:

序号	姓名	职称	本项目中担任职务	签字
1	林翠红	高级工程师	给排水专业负责人	



中远交科设计咨询有限公司

ZHONGYUAN TRANSPORTATION TECHNOLOGY DESIGN CONSULTING CO., LTD.



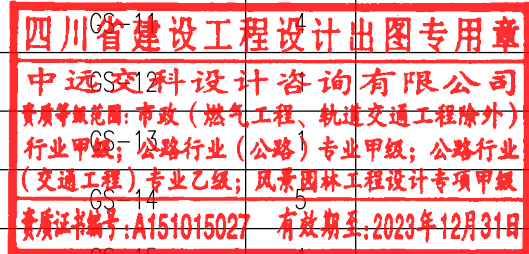
二〇二三年六月



图纸目录表

分类号

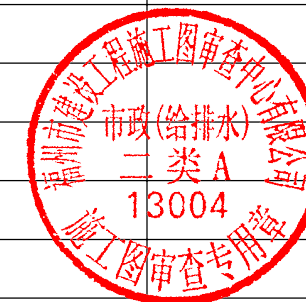
工程名称		政和县城乡供水一体化建设项目(东平水厂)		设计阶段	施工图	审查	
图纸总称				专业名称	给排水	校核	
图纸张数		33		日期	2023年04月	制表	
序号	种类	图名	图号	页数	备注		
给排水							
1	A3	给水工程施工图设计说明	GS-01	1			
2	A3	给水工程主要材料表	GS-02(修A)	1			
3	A3	给水工程系统图	GS-03	1			
4	A3	给水管道平面布置图	GS-04	3			
5	A3	给水管道纵断面图	GS-05	6			
6	A3	给水管道节点大样图	GS-06	1			
7	A3	给水节点坐标表	GS-07	3			
8	A3	给水管槽开挖断面图	GS-08(修A)	1			
9	A3	井筒安全网结构示意图	GS-09	1			
10	A3	钢板桩支护大样图	GS-10	2			
11	A3	现状管线保护措施大样图	GS-11	1			
12	A3	可调式井盖大样图	GS-12	1			
13	A3	球墨铸铁井盖大样图	GS-13	1			
14	A3	路面结构破除与恢复大样图	GS-14	1			
15	A3	道路排水改造交通疏解图	GS-15	1			
16	A3	道路施工道路标志大样图	GS-16	2			
17	A3						
18	A3						
19	A3						
20	A3						
21	A3						
22	A3						
23	A3						
24	A3						
25	A3						



图纸目录表

分类号

工程名称		政和县城乡供水一体化建设项目(东平水厂)		设计阶段	施工图	审查	
图纸总称				专业名称	给排水	校核	
图纸张数		33		日期	2023年04月	制表	
序号	种类	图名	图号	页数	备注		
26	A3						
27	A3						
28	A3						
29	A3						
30	A3						
31	A3						
32	A3						
33	A3						
34	A3						
35	A3						
36	A3						
37	A3						
38	A3						
39	A3						
40	A3						
41	A3						
42	A3						
43	A3						
44	A3						
45	A3						
46	A3						
47	A3						
48	A3						
49	A3						
50	A3						
51	A3						





给水工程施工图设计说明

一、设计依据及资料

- 1) 《室外给水设计标准》(GB 50013-2018);
- 2) 《消防给水及消火栓系统技术规范》(GB 50974-2014);
- 3) 《室外给水排水和燃气热力工程抗震设计规范》(GB 50032-2003);
- 4) 《城市工程管线综合规划规范》(GB 50289-2016);
- 5) 《给水排水管道工程施工及验收规范》(GB 50268-2008);
- 6) 《埋地塑料给水管道工程技术规程》(CJJ 101-2016);
- 7) 《村镇供水工程技术规范》(SL 310-2019);
- 8) 《镇(乡)村给水工程技术规程》(CJJ 123-2008);
- 9) 《室外给水管道附属构筑物》(07MS101-2);
- 10) 《柔性接口给水管道支墩》(10S505);
- 11) 《室外消火栓及消防水鹤安装》(13S201);
- 12) 《球墨铸铁单层井盖及踏步施工》(14S501-1);
- 13) 《双层井盖》(14S501-2);
- 14) 《水利工程建设标准强制性条文》(2020年版);
- 15) 《工程建设标准强制性条文城镇建设部分》(2013年版)
- 16) 《政和县城乡供水巩固提升一体化建设项目可行性研究报告批复》;
- 17) 建设单位提供的条件图、地形图等其他相关资料;
- 18) 其他现行的国家有关规范、规定。

二、工程概况及规模

本工程为政和县城乡供水一体化建设项目(东平水厂); 给水管道沿现状道路敷设, 设计管径为DN800。管网工程量为DN800给水压力主管1079米, 钢筋混凝土矩形立式蝶阀井2座, 钢筋混凝土矩形立式闸阀井1座, 钢筋混凝土矩形排气井1座。

三、给水施工方法及注意事项

(1) 供水管道管材及接口

本工程管径 $160 \leq d_n \leq 500\text{mm}$ 给水管采用PE100 SDR11管, 管材压力等级为1.6MPa; 管件压力等级为1.6MPa, 热熔连接。管材管件应符合《给水用聚乙烯(PE)管材》(GB/T 13663-2018)的要求。不同管材连接采用法兰盘连接。法兰盘的连接螺栓直径、长度应符合规范要求, 紧固好的法兰螺栓外露丝扣应为2-3扣。法兰盘连接衬垫, 采用厚度为3mm的橡胶垫。垫片要与管径同心, 不得偏斜。管径 $\geq 500\text{mm}$ 管道采用承插柔性接口钢管, 钢管连接方式采用承口滑入式“T”型承插连接, 管材长度(壁厚)3.0MPa橡胶密封圈采用“T”型, 密封圈尺寸应符合GB/T13295标准的规定。钢管外防腐采用聚乙烯防腐防腐等级为加强级, 防腐材料应符合《水及燃气管道用球墨铸铁管、管件和附件》GB/T13295-2019的要求, 且所有技术参数应符合T/CECS10159-2021《给水用承插柔性接口钢管》产品标准的规定。

过桥给水管采用钢管, 焊接连接, 所有钢制三通、弯头、管件均应加强除锈、防腐, 内外壁应经喷射处理表面粗糙度达Sa2.5级后进行防腐; 内壁使用喷涂无溶剂型超强度环氧漆涂料底层、面层, 干膜总厚度不低于400 μm , 所用防腐涂料化学检验结果必须符合国家卫生部《生活饮用水卫生标准》的规定及卫生部“生活饮用水输配设备及防护材料的安全性评价标准”规定的全部指标。必须具有国家卫生部“涉及饮用水卫生安全产品卫生许可批件”。体积固体含量大于80%。涂膜附着力要求大于3Mpa (GB/T5210-85); 耐磨性(1000g/1000r)要求小于0.1g (GB/T1768979)。外壁使用喷涂环氧煤沥青涂料, 采用特加强级(六油二布), 干膜厚度不低于0.6mm, 做法详见GB 50268-2008 给水排水管道工程施工及验收规范 P41。

具体操作应遵照有关规程, 并在生产厂家的指导下进行。

(2) 钢管制作

钢管焊接质量等级: 二级。

钢管的制作及验收按《给水排水管道工程施工及验收规范》(GB 50268-2008)、《现场设备、工业管道焊接工程施工及验收规范》(GB 50236-2007)、《工业金属管道工程施工及验收规范》(GB 50235-2010)、《钢焊缝手工超声波探伤方法和探伤结果分级》(GB 11345-2007)以及《金属熔化焊焊接接头射线照相》(GB/T3323-2005)等有关现行国家规范和规程。

(3) 钢管质量检测

钢管除进行焊缝外观质量检验外, 尚应进行焊缝质量内部检测。要求100%进行超声波检测, 并抽查5%进行射线照相检测。

超声波检验法焊缝内部缺陷评定等级为Ⅱ级, 检验等级为B级; X射线检验法焊缝内部缺陷评定等级为Ⅲ级, 检验等级为B级。内部缺陷分级及探伤方法应符合现行国家标准《钢焊缝手工超声波探伤方法和探伤结构分级法》(GB 11345-2007)或《金属熔化焊焊接接头射线照相》(GB/T3323-2005)的规定。

(4) 管道管径大于800mm时, 应采用双面焊。

(5) 焊接工作前需按要求制定焊接作业指导书, 并按该指导书要求进行作业。

(6) 供水管道试压

在管道安装完毕, 支墩混凝土强度达到设计强度后, 对已安装完的管道须尽早进行强度及严密性试验; 采用焊接钢管、PE100管的管段, 管道中最后一个焊接接口完毕一小时以上方可进行水压试验。在进行管道水压试验前, 必须认真做好管道堵板及后背的支撑设计。管道支墩后背土体须稳定, 后背须有可靠支撑, 不满足时应当用与支墩相同材料充填。试压前应做好回填土工作, 但管道接口部分应预留, 不得回填土。本项目管道的工作压力值 $P \leq 0.6\text{MPa}$, 采用球墨铸铁管的管段, 管道的试验压力采用2P; 采用PE100管的管段, 管道的试验压力采用1.5P。试压应在支墩等构筑物达到设计强度后, 管顶覆土至设计地面标高后进行(管口暴露在外), 每段试压长度不应超过1.0km, 具体做法需满足《给水排水管道工程施工及验收规范》(GB50268-2008)要求。

(7) 供水管道冲洗与消毒

供水管道水压试验后, 竣工验收前应冲洗消毒。冲洗时应避开用水高峰, 以流速不小于1.0m/s冲洗水连续冲洗, 管道第一次冲洗应用清洁水冲洗至出水口水样浊度小于3NTU为止, 管道第二次冲洗应在第一次冲洗后, 用有效氯离子含量不低于20mg/L的清洁水浸泡24h后, 再用清洁水进行第二次冲洗直至水质检测、管理部门取样化验合格为止。供水管道冲洗与消毒应严格遵守《给水排水管道工程施工及验收规范》(GB50268-2008)的有关规定。



给水工程施工图设计说明

(8) 管道基础

供水管道采用20cm砂基础，具体见结构图。为保证给水管道受力均匀，需在给水管道底部铺设中粗砂做垫层，垫层厚度详见“管道结构断面图”，压实密度90%以上，地基承载力应 $\geq 80\text{KPa}$ 。如遇槽底土质为非原状土或淤泥质土或因开挖不慎引起的槽底超挖，其管道土基须进行换土处理，当换土深度 $\leq 0.20\text{m}$ 时，采用粗砂密实回填；当换土深度 $> 0.20\text{m}$ 时，管底以下 0.20m 采用粗砂密实回填，其余视其换土深度确定换土处理方法（道渣挤密或砂石回填）。

(9) 管道开挖及回填

基槽开挖遇到地下水时应采取降水措施，做法详见管槽挖填断面图。

(10) 钢板桩

在管道施工时，局部路段因现状道路宽度不满足沟槽放坡要求，考虑采用直槽开挖。开挖直槽时应及时支撑，以免槽壁失稳出现塌方，影响施工，甚至造成人身安全事故。因此在槽深 $> 3\text{m}$ 或在地质条件较差、地下水位高、道路空间不满足放坡要求时可采用钢板桩支撑，必要时加水平内支撑。

(11) 破除路面恢复

管道施工时，需破除恢复现有村道JS23~JS46、PN1~SD2共2256m²；破除恢复茶山共840m²；破除恢复省道JS46~PN1共24m²

(12) 阀门及阀门井

- 1、DN ≤ 300 阀门采用暗杆弹性座封闸阀，闸门井采用钢筋混凝土矩形立式闸阀井，安装参见《国标》07MS101-2 P66。
- 2、DN > 400 阀门采用偏心半球阀，详见材料表。
- 3、DN > 400 采用钢筋混凝土矩形立式蝶阀井，安装参见《国标》07MS101-2 P87~88；

(13) 消火栓

室外消火栓按间距不大于120m设置，布置在人行道上距离人行道侧石边0.75m，消火栓采用SS150/80-1.0型，做法详见结构图。室外消火栓前的阀门外表涂成红色，以示区别。

(14) 排气、排泥

在管道高点设置排气阀，在管道低点设置排泥，排泥泄水就近排入周边排水沟、渠道。排气、排泥井具体做法详见07MS101-2。

(15) 支墩

管径为 $D > \text{DN}400$ 的球墨铸铁管弯管及三通须设支墩，做法详见10S505。
DN300 $> D > 100$ 以下三通，每头外需设置C20砼简易支墩，尺寸为 $0.5\text{m} \times 0.5\text{m} \times 0.5\text{m}$ 。

(16) 管道安装线位可根据现场实际情况调整确定。（轨道交通工程除外）

球墨铸铁管道水平转角和竖向变坡的位置根据具体角度的球墨铸铁管弯头或管道借转，

单根管道偏转角度严格参照GB50268-2008中表5.5.8执行。

(17) 其他

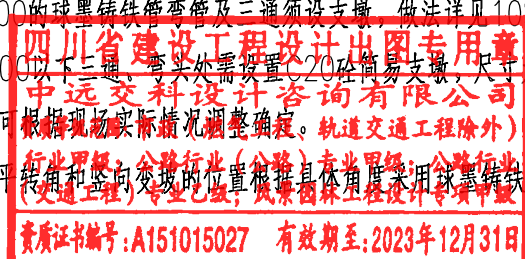
本工程所引用的标准图中采用的M7.5水泥砂浆应改为M10水泥砂浆，HPB235钢筋改为HPB300，Ⅱ级钢筋HRB335改为HRB400Ⅲ级钢筋。砖砌体采用强度等级 $\geq \text{MU}10$ 级混凝土砖，不得采用黏土砖。

四、其他说明

- 1、施工过程中如发现供水管与其他管道或电缆、通信管直接交叉时，可由供水管绕开其他管道，供水过路管与干管交叉时，过路管绕干管。对于给水管道与排水管道不满足最小垂直净距要求时应采用混凝土包封加固处理。
- 2、各相交道路预留供水管道位置可根据现场情况进行调整。
- 3、井顶与井口处地面要与道路配合施工，避免检查井凸出或凹下地面。图中设计地面高程仅做参考，具体施工时位于机动车道、非机动车道及人行道下的井盖与路面相平，绿化带下的井盖高出地面0.10m。
- 4、其他未尽事宜参考《给水排水管道工程施工及验收规范》（GB50268-2008）和给水标准图集，结合相关技术手册及验收规范执行。
- 5、管道施工时若遇特殊情况，请及时通知参建各方及相关主管部门，协商解决。
- 6、预留支管阀门井距道路红线2m。
- 7、管顶300mm及以上设置警示带。

执行的主要强制性条文表

序号	执行规范	执行条款
1	《室外给水设计标准》GB 50013-2018	3.0.9、4.0.5、7.1.7
2	《埋地塑料给水管道工程技术规程》CJJ 101-2016	6.1.8
3	《镇（乡）村给水工程技术规程》CJJ 123-2008	7.1.7
4	《村镇供水工程技术规范》SL 310-2019	7.1.5



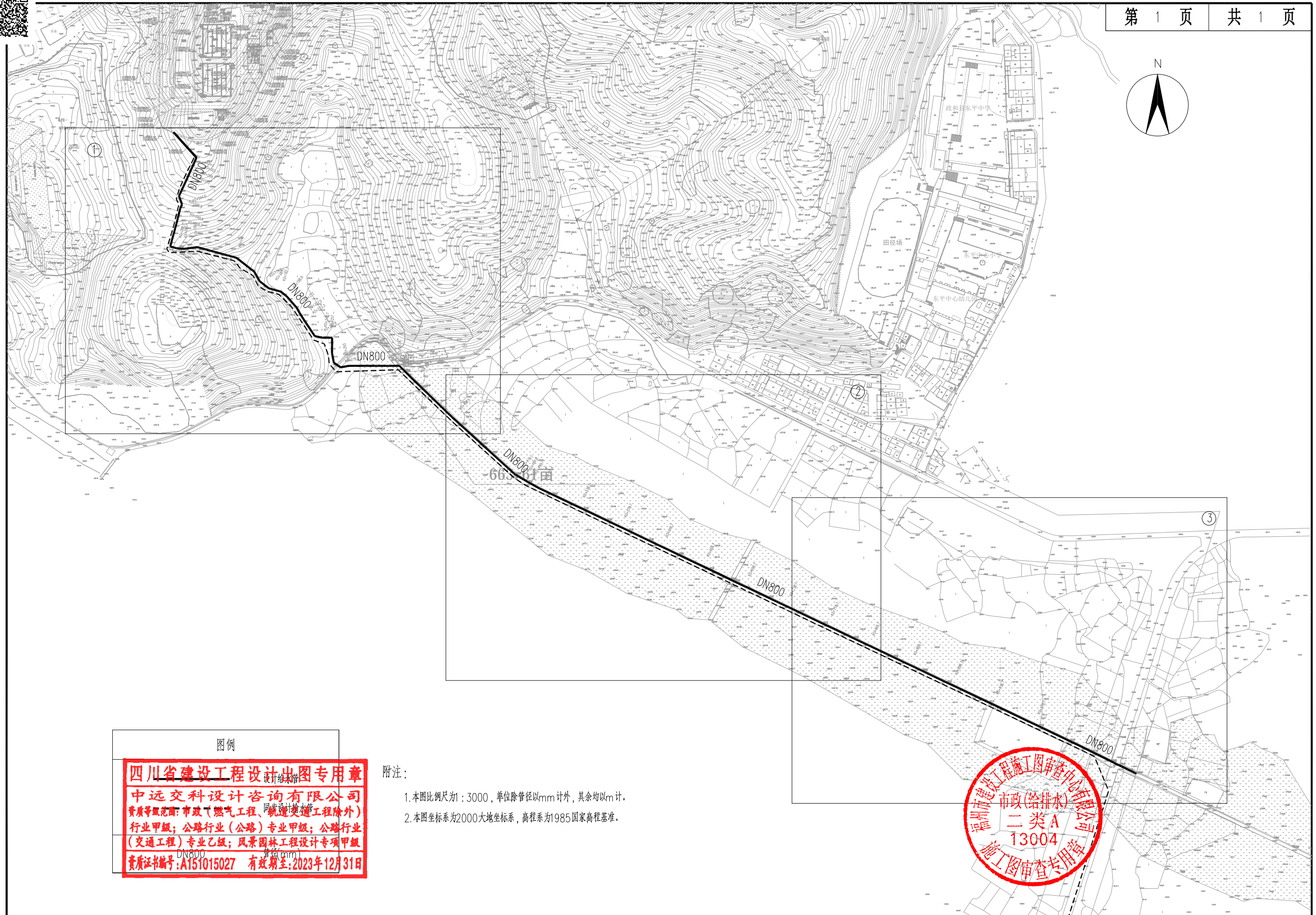
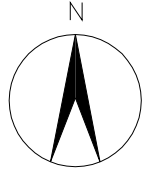


给水主要构筑物材料表

序号	名称	规格	材料	单位	数量	备注	序号	名称	规格	材料	单位	数量	备注
1	供水管	DN800,P=1.0MPa	承插柔性接口钢管	米	1079		22	复合式排气阀	DN100,P=1.0MPa	成品	个	1	
2	钢筋混凝土矩形立式闸阀井	1300X1300	钢筋混凝土	座	1	详07MS101-2-66	23	暗杆弹性座封闸阀	DN100,P=1.0MPa	成品	个	1	配套排气阀使用
3	钢筋混凝土矩形立式蝶阀井	1800X2600	钢筋混凝土	座	2	详07MS101-2-88	24	暗杆弹性座封闸阀	DN300,P=1.0MPa	成品	个	1	排泥闸阀,与排泥闸阀井配套使用
4	钢筋混凝土矩形排气井	1400X1400	钢筋混凝土	座	1		25	限位伸缩接头	DN800,P=1.0MPa	成品	个	1	
5	砖砌排泥湿井	Φ1200	砖砌	座	1	详07MS101-2-58	26	盘插短管	DN800,P=1.0MPa	钢制	个	2	
6	90°水平弯管支墩	DN800	钢砼	个	2	详10S505-125	27	盘承短管	DN800,P=1.0MPa	钢制	个	2	
7	45°水平弯管支墩	DN800	钢砼	个	6	详10S505-126	28	钢制法兰	DN800,P=1.0MPa	304L不锈钢	个	2	
8	22.5°水平弯管支墩	DN800	钢砼	个	6	详10S505-127	29	PE法兰	dn315,P=1.0MPa	PE100	个	3	
9	11.25°水平弯管支墩	DN800	钢砼	个	8	详10S505-128	30	示踪线	2.5平方双线	铜	米	1040	
10	水平三通支墩	DN800X100	钢砼	个	1	详10S505-129	31	警示带			米	2080	
11	水平三通支墩	DN800X300	钢砼	个	1	详10S505-129	32	标识钉		不锈钢	个	11	
12	水平管堵支墩	DN800	钢砼	个	2	详10S505-130	33	标识桩		钢砼	个	11	
13	排气三通(承插单支盘丁字管)	DN800X100,P=1.0MPa	钢制	个	1		34	破除路面恢复			m2	2400	机耕道、水泥路,具体以实际发生为准 本次配水管道与输水管道共槽 具体断面详见大样图 共槽部分,土建工程量各按一半统计
14	排泥三通(承插单支盘三通)	DN800X300,P=1.0MPa	钢制	个	1								
15	泄水管	dn315,P=1.0MPa	PE100	米	20	本长度为暂定长度,具体长度应根据实际 现场情况调整	35						
16	90°承插弯头	DN800,P=1.0MPa	钢制	个	2		36						
17	45°承插弯头	DN800,P=1.0MPa	钢制	个	6		37						
18	22.5°承插弯头	DN800,P=1.0MPa	钢制	个	6		38						
19	11.25°承插弯头	DN800,P=1.0MPa	钢制	个	8		39						
20	暗杆弹性座封闸阀	DN800,P=1.0MPa	成品	个	2		40						
21	暗杆弹性座封闸阀	DN300,P=1.0MPa	成品	个	1		41						

四川省建设工程设计出图专用章
中远交科设计咨询有限公司
 资质等级范围:市政(燃气工程、轨道交通工程除外)
 行业甲级;公路行业(公路)专业甲级;公路行业
 (交通工程)专业乙级;风景园林工程设计专项甲级
 资质证书编号:A151015027 有效期至:2023年12月31日

市政(给排水)
 二类A
 13004
 施工图审查专用章

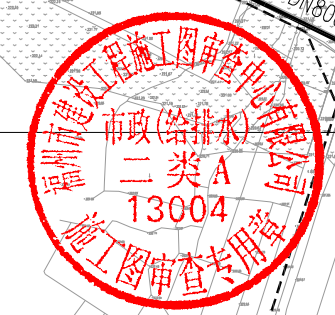


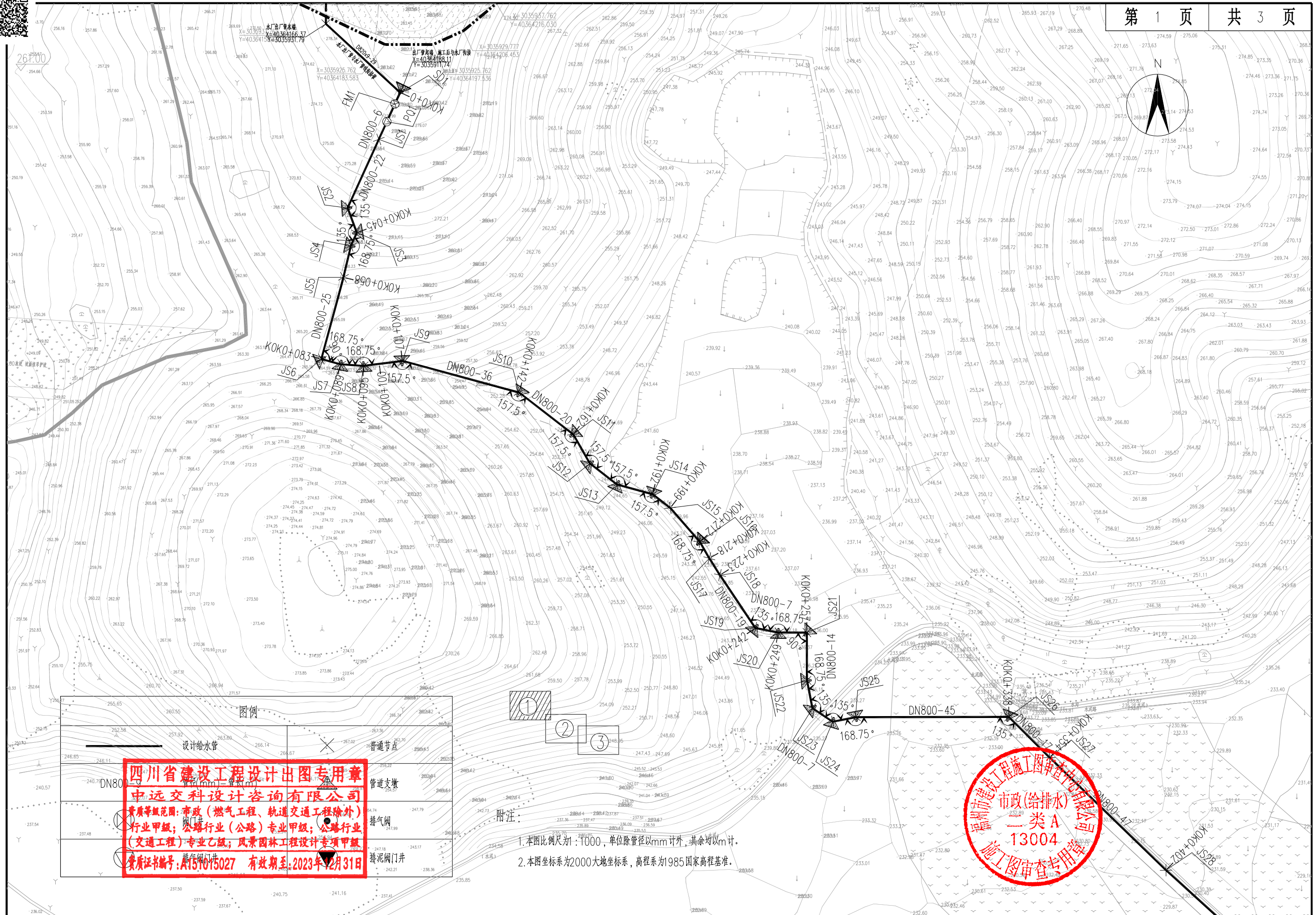
图例

四川省建设工程设计出图专用章
中远交科设计咨询有限公司
 资质等级范围: 市政(燃气工程、轨道交通工程除外)
 行业甲级; 公路行业(公路)专业甲级; 公路行业
 (交通工程)专业乙级; 风景园林工程设计专项甲级
 资质证书编号: A151015027 有效期至: 2023年12月31日

附注:

1. 本图比例尺为1:3000, 单位除管径以mm计外, 其余均以m计。
2. 本图坐标系为2000大地坐标系, 高程系为1985国家高程基准。

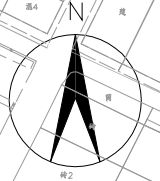
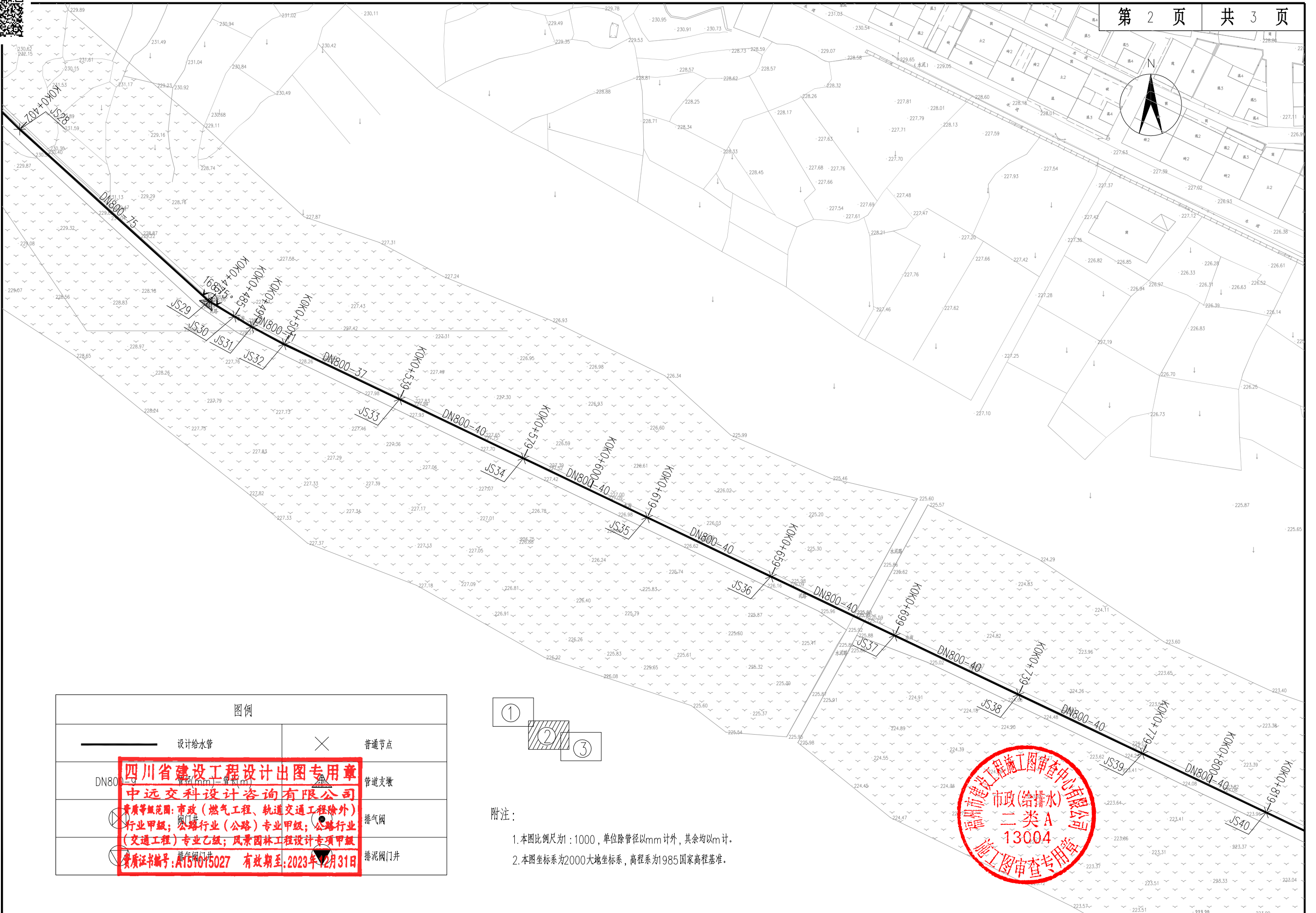




四川省建设工程设计施工图审查专用章
中远交科设计咨询有限公司
 资质等级范围: 市政(燃气工程、轨道交通工程除外)
 行业甲级; 公路行业(公路)专业甲级; 公路行业
 (交通工程)专业乙级; 风景园林工程设计专项甲级
 资质证书编号: A151015027 有效期至: 2023年12月31日

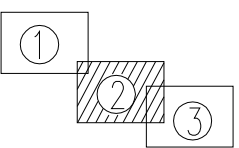
附注:
 1. 本图比例尺为1:1000, 单位除管径以mm计外, 其余均以m计。
 2. 本图坐标系为2000大地坐标系, 高程系为1985国家高程基准。





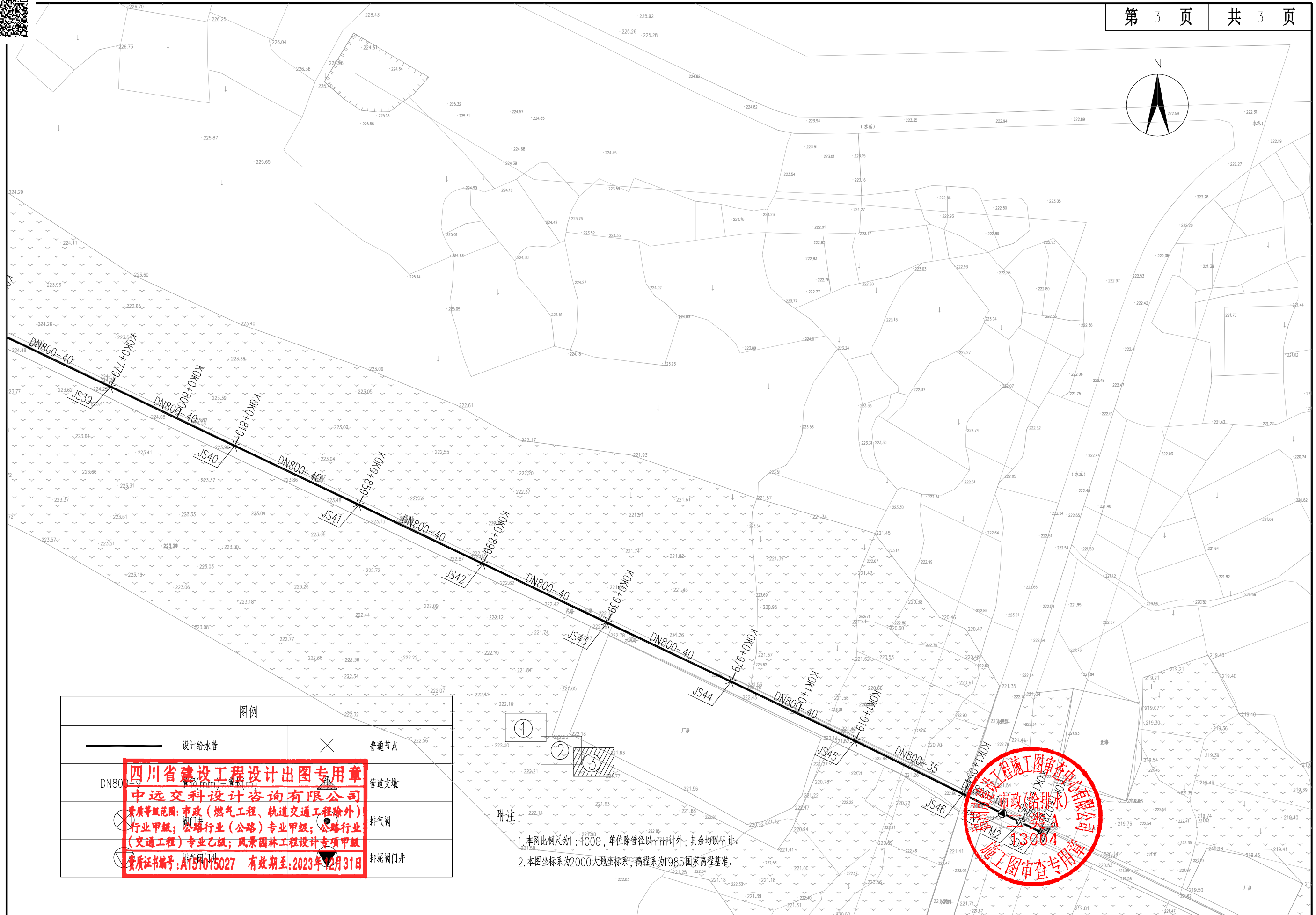
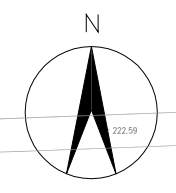
图例	
	设计给水管
	普通节点
	管径(mm)=管长(m)
	管道支墩
	排气阀
	排气阀门井

四川省建设工程设计出图专用章
中远交科设计咨询有限公司
 资质等级范围: 市政(燃气工程、轨道交通工程除外)
 行业甲级; 公路行业(公路)专业甲级; 公路行业
 (交通工程)专业乙级; 风景园林工程设计专项甲级
 资质证书编号: A151015027 有效期至: 2023年12月31日



附注:
 1. 本图比例尺为1:1000, 单位除管径以mm计外, 其余均以m计。
 2. 本图坐标系为2000大地坐标系, 高程系为1985国家高程基准。

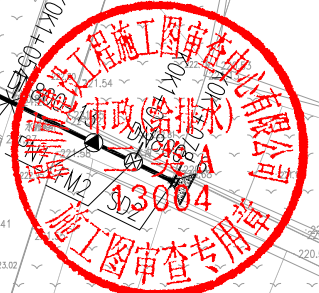


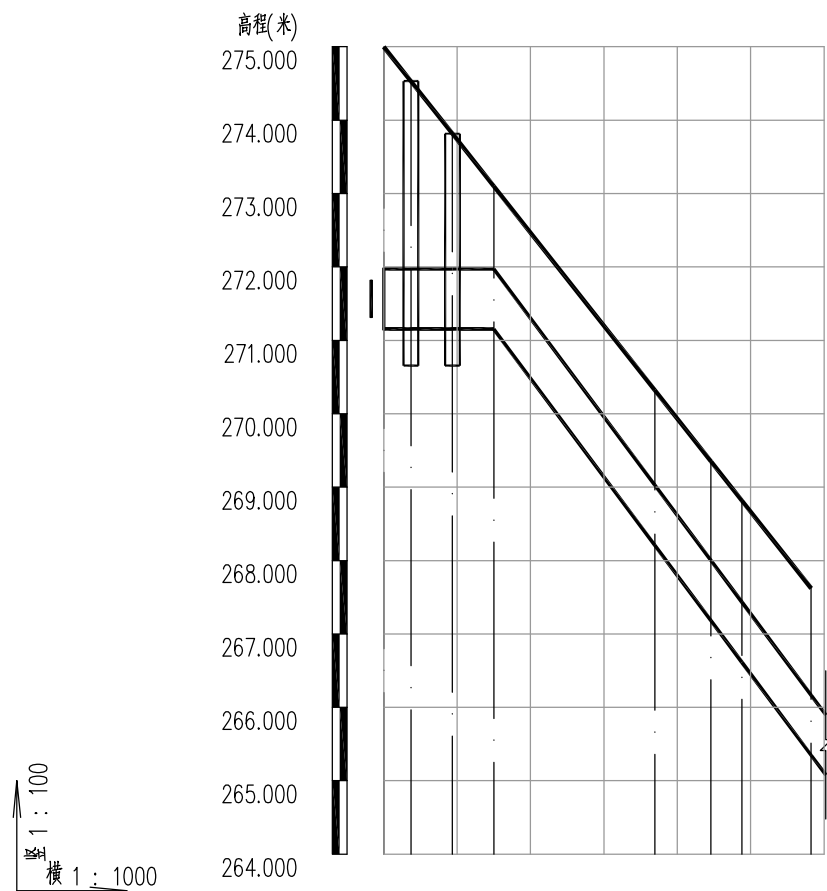


图例	
	设计给水管
	普通节点
	管径 (mm) 管径 (m)
	管道支墩
	排气阀
	排气阀门井

四川省建设工程设计出图专用章
中远交科设计咨询有限公司
 资质等级范围: 市政 (燃气工程、轨道交通工程除外)
 行业甲级; 公路行业 (公路) 专业甲级; 公路行业
 (交通工程) 专业乙级; 风景园林工程设计专项甲级
 资质证书编号: A151015027 有效期至: 2023年12月31日

1. 本图比例尺为 1:1000, 单位除管径以 mm 计外, 其余均以 m 计。
 2. 本图坐标系为 2000 大地坐标系, 高程系为 1985 国家高程基准。

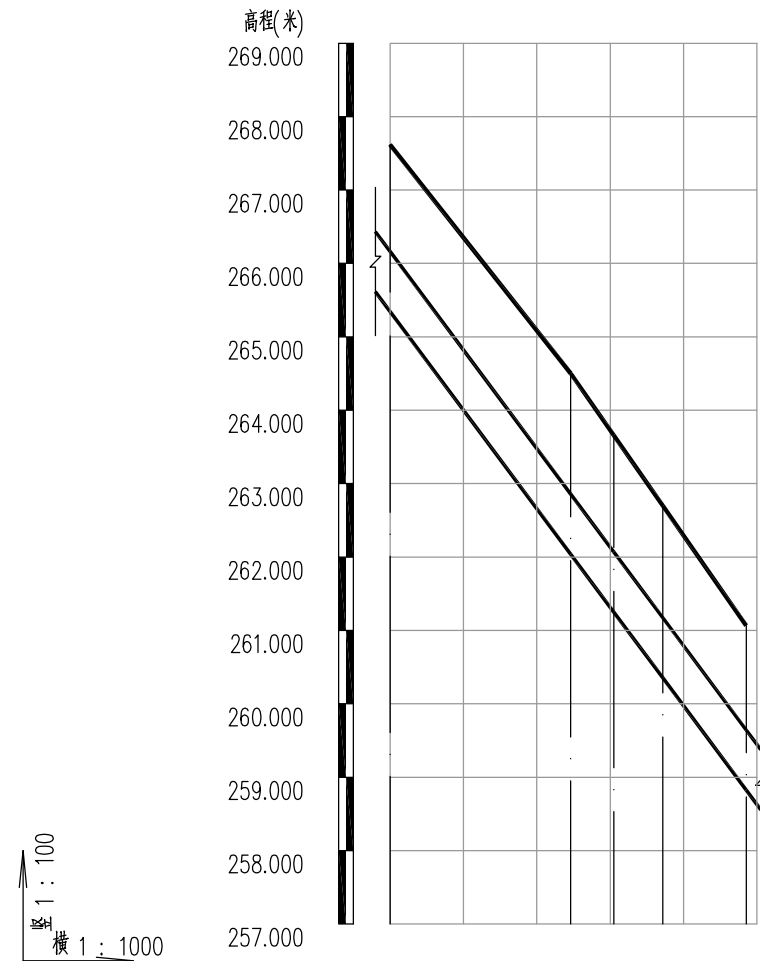




井编号	SD1 FM1	PQ1	JS1	JS2	JS3	JS4	JS5
设计地面标高(m)	275.00 274.53	273.82	273.10	270.32	269.35	268.82	267.62
设计管中心标高(m)	271.56 271.56	271.56	271.56	268.62	267.59	267.02	265.76
管道埋深(m)	3.86 3.39	2.67	1.96	2.12	2.18	2.21	2.29
管径(mm)及坡度(%)	DN800 0	DN800 13.4					
平面距离(米)	4	6	6	22	8	4	9
管材及接口形式	承插柔性接口钢管 承插式橡胶圈接口						
管道基础	20cm 砂垫层						
管道桩号	K0K0+036.9		K0K0+044.6		K0K0+048.8		K0K0+058.2

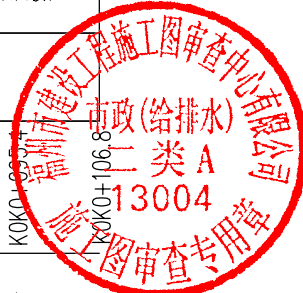
四川省建设工程设计出图专用章
中远交科设计咨询有限公司
 资质等级范围：市政(给排水工程、轨道交通工程除外)
 行业甲级；公路行业(公路)专业甲级；公路行业(交通工程)专业乙级；风景园林工程设计专项甲级
 资质证书编号：A151015027 有效期至：2023年12月31日

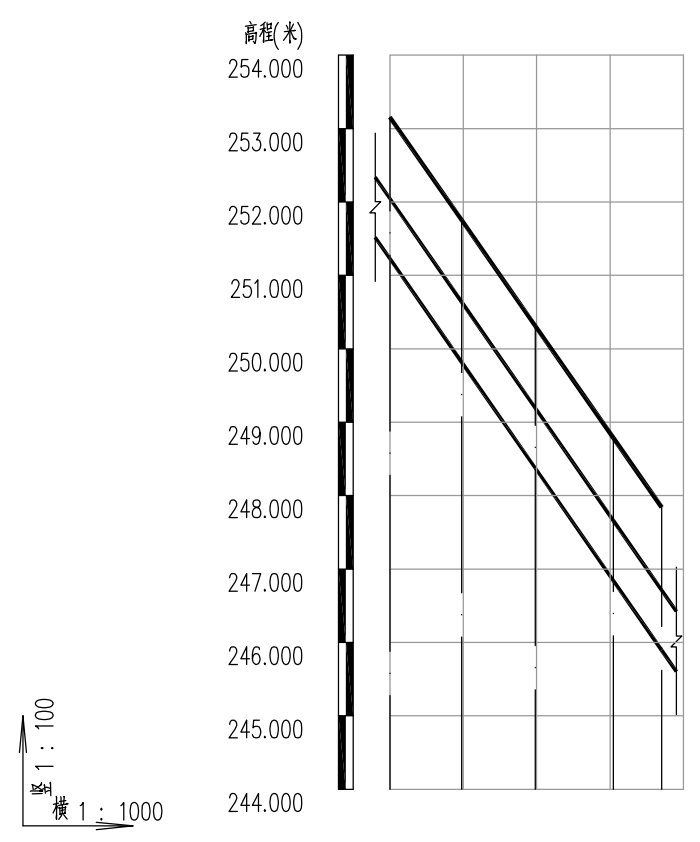
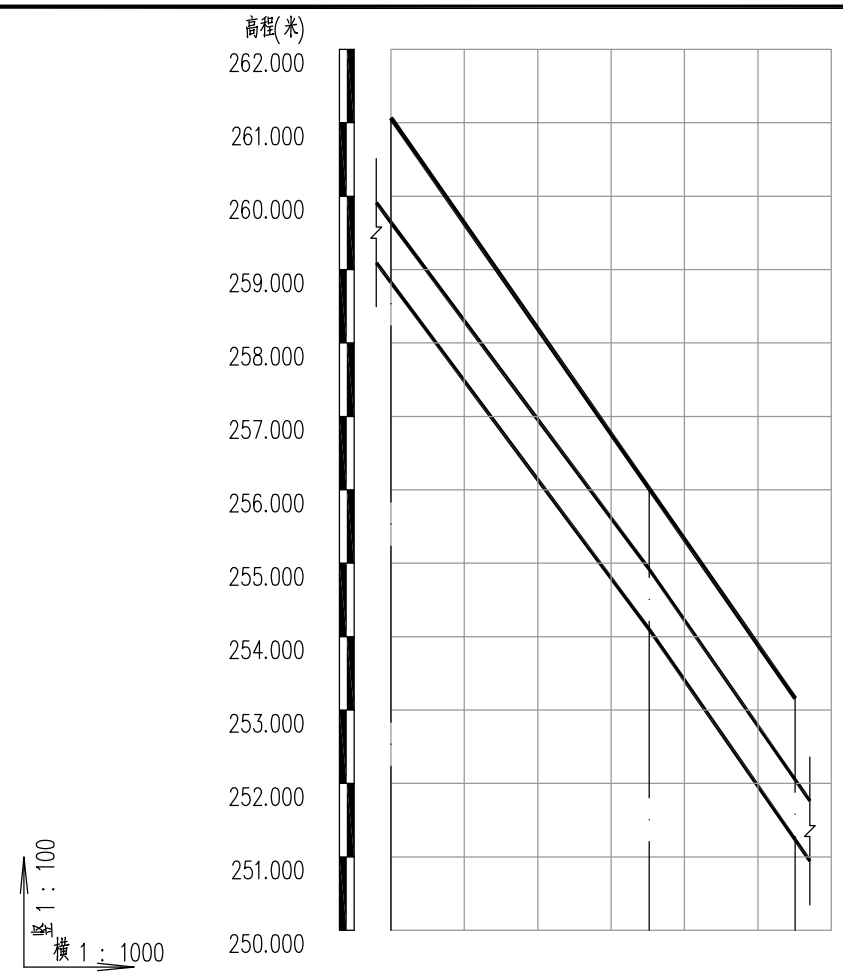
给水管纵断面图



井编号	JS5	JS6	JS7	JS8	JS9
设计地面标高(m)	267.62	264.50	263.66	262.70	261.07
设计管中心标高(m)	265.76	262.45	261.66	260.76	259.24
管道埋深(m)	2.29	2.47	2.42	2.36	2.25
管径(mm)及坡度(%)	DN800 13.4				
平面距离(米)	25	6	7	11	
管材及接口形式	承插柔性接口钢管 承插式橡胶圈接口				
管道基础	20cm 砂垫层				
管道桩号	K0K0+058.2	K0K0+082.9	K0K0+088.7	K0K0+106.8	K0K0+117.8

给水管纵断面图





井编号	JS9	JS10	JS11
设计地面标高(m)	261.07	256.01	253.16
设计管中心标高(m)	259.24	254.51	251.64
管道埋深(m)	2.25	1.93	1.94
管径(mm)及坡度(%)	DN800 13.4	DN800 14.4	
平面距离(米)	35	20	
管材及接口形式	承插柔性接口钢管 承插式橡胶圈接口		
管道基础	20cm砂垫层		
管道桩号	K0K0+142	K0K0+161.9	

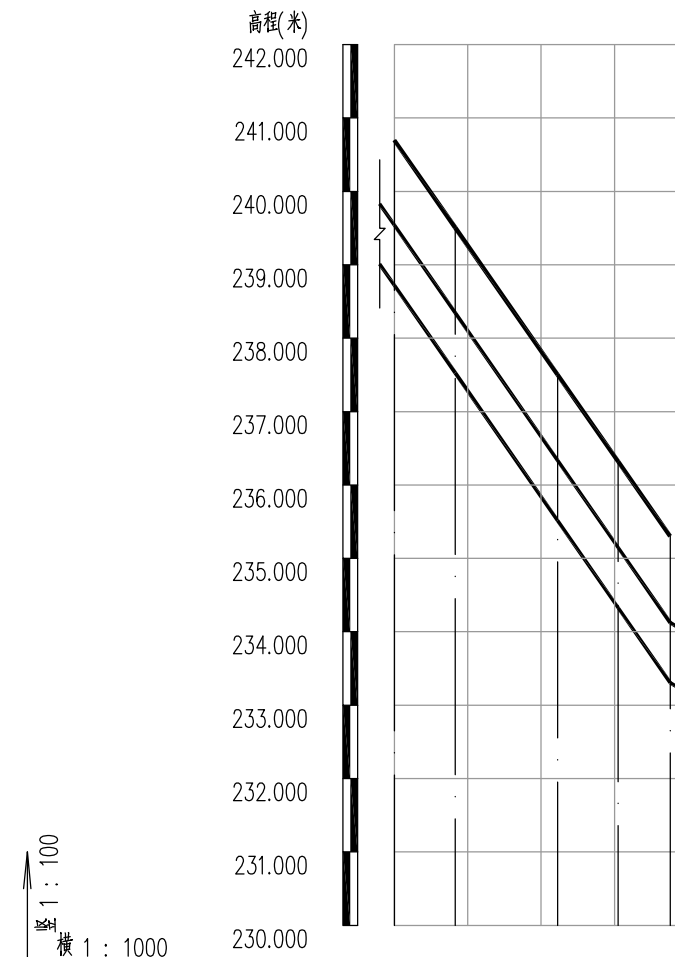
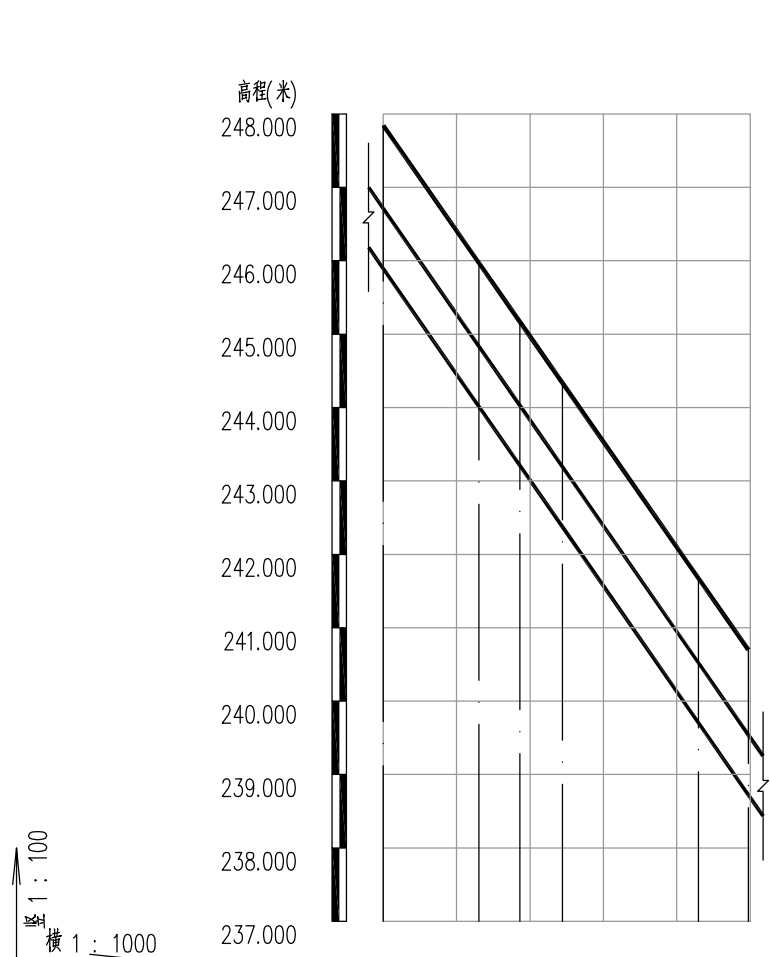
井编号	JS11	JS12	JS13	JS14	JS15
设计地面标高(m)	253.16	251.75	250.31	248.79	247.84
设计管中心标高(m)	251.64	250.23	248.78	247.25	246.30
管道埋深(m)	1.94	1.94	1.95	1.96	1.96
管径(mm)及坡度(%)	DN800 14.4				
平面距离(米)	10	10	11	7	
管材及接口形式	承插柔性接口钢管 承插式橡胶圈接口				
管道基础	20cm砂垫层				
管道桩号	K0K0+161.9	K0K0+171.7	K0K0+192.3	K0K0+198.9	

四川省建设工程设计出图专用章
中远交科设计咨询有限公司
 资质等级范围: 市政(燃气工程、轨道交通工程除外)
 行业甲级; 公路行业(公路)专业甲级; 公路行业
 (交通工程)专业乙级; 风景园林工程设计专项甲级
 资质证书编号: A151015027 有效期至: 2023年12月31日



给水管纵断面图

给水管纵断面图



井编号	JS15	JS16	JS17	JS18	JS19	JS20
设计地面标高(m)	247.84	245.97	245.17	244.33	241.67	240.70
设计管中心标高(m)	246.30	244.42	243.62	242.78	240.11	239.13
管道埋深(m)	1.96	1.97	1.97	1.97	1.98	1.99
管径(mm)及坡度(%)	DN800 14.4					
平面距离(米)	13	6	6	19	7	
管材及接口形式	承插柔性接口钢管 承插式橡胶圈接口					
管道基础	20cm 砂垫层					
管道桩号	K0K0+198.9	K0K0+212	K0K0+217.5	K0K0+223.3	K0K0+241.9	K0K0+248.7

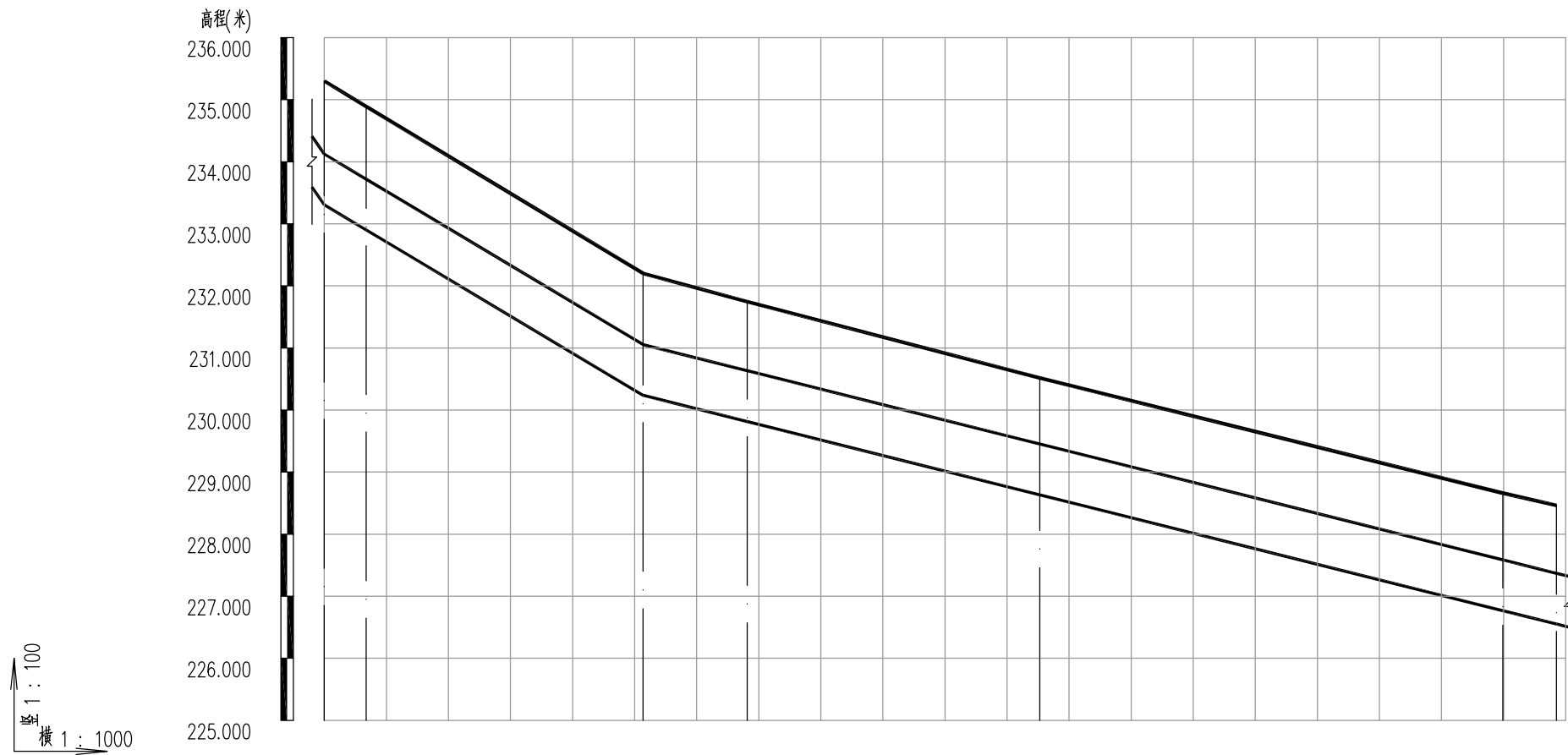
井编号	JS20	JS21	JS22	JS23	JS24
设计地面标高(m)	240.70	239.51	237.50	236.32	235.30
设计管中心标高(m)	239.13	237.94	235.93	234.73	233.71
管道埋深(m)	1.99	1.99	2.00	2.00	2.01
管径(mm)及坡度(%)	DN800 14.4				
平面距离(米)	8	14	8	7	
管材及接口形式	承插柔性接口钢管 承插式橡胶圈接口				
管道基础	20cm 砂垫层				
管道桩号	K0K0+248.7	K0K0+257	K0K0+270.9	K0K0+286.3	

四川省建设工程设计专用章
中远交科设计咨询有限公司
 资质等级范围: 市政(燃气工程、轨道交通工程除外)
 行业甲级; 公路行业(公路)专业甲级; 公路行业(交通工程)专业乙级; 风景园林工程设计专项甲级
 资质证书编号: A151015027 有效期至: 2023年12月31日



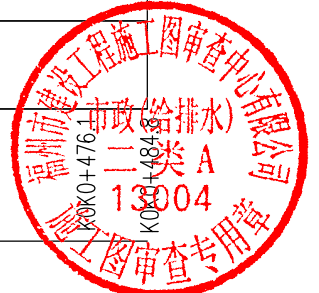
给水管纵断面图

给水管纵断面图

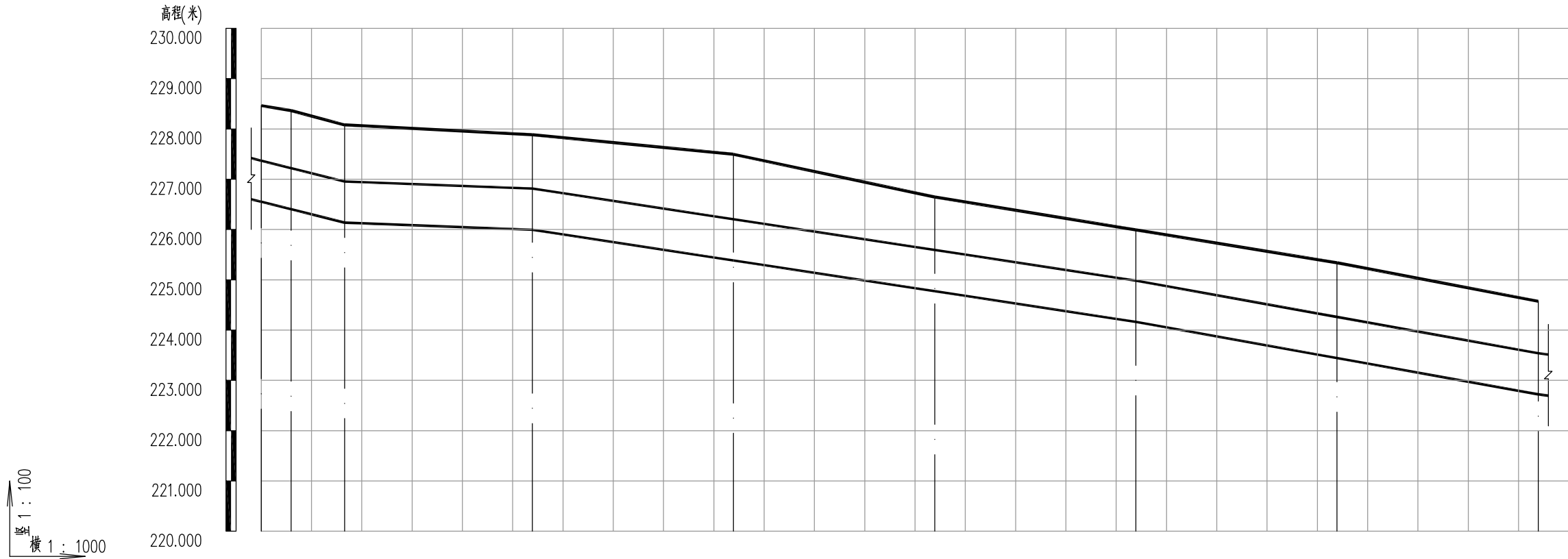


井编号	JS24 JS25	JS26	JS27	JS28	JS29 JS30	
设计地面标高(m)	235.30 234.89	232.20	231.75	230.51	228.66 228.46	
设计管中心标高(m)	233.71 233.31	230.64	230.22	229.04	227.18 226.96	
管道埋深(m)	2.01 2.00	1.98	1.94	1.89	1.91 1.92	
管径(mm)及坡度(%)	DN800 6		DN800 2.5			
平面距离(米)	7	45	17	47	75	9
管材及接口形式	承插柔性接口钢管 承插式橡胶圈接口					

四川省建设工程设计出图专用章
中远交科设计咨询有限公司
 资质等级范围: 市政(燃气工程、轨道交通工程除外)
 行业甲级; 公路行业(管道)专业甲级; 公路行业
 (交通工程)专业乙级; 风景园林工程设计专项甲级
 资质证书编号: A151015027 有效期至: 2023年12月31日



给水管纵断面图

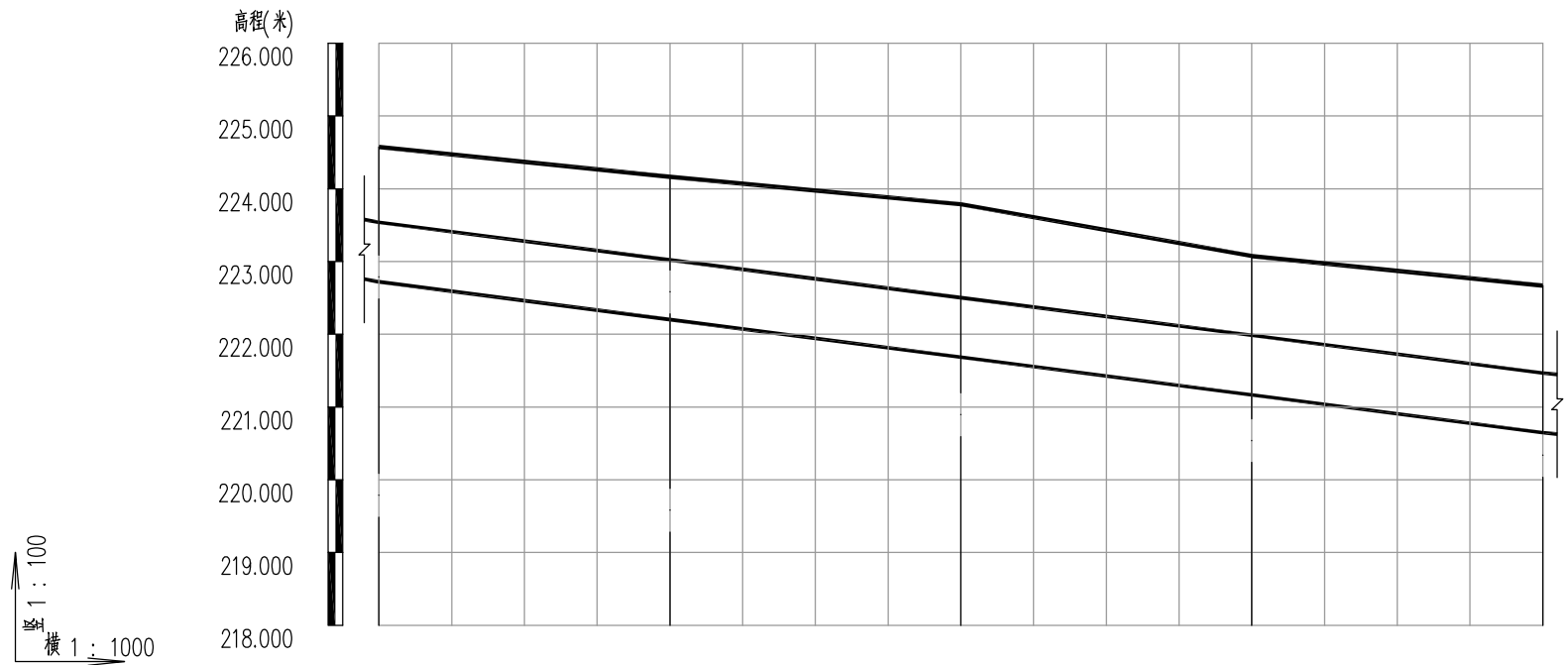


井编号	JS30 JS31	JS32	JS33	JS34	JS35	JS36	JS37	JS38
设计地面标高(m)	228.46 228.36	228.08	227.89	227.50	226.65	225.99	225.34	224.57
设计管中心标高(m)	226.96 226.81	226.55	226.40	225.79	225.18	224.57	223.85	223.13
管道埋深(m)	1.92 1.97	1.96	1.90	2.12	1.88	1.84	1.91	1.86
管径(mm)及坡度(%)	DN800 2.5	DN800 0.4	DN800 1.5			DN800 1.8		
平面距离(米)	6 11	37	40	40	40	40	40	
管材及接口形式	承插柔性接口钢管 承插式橡胶圈接口							
管道基础	20cm 砂垫层							
管道桩号	K0K0+538.7		K0K0+578.7		K0K0+618.7		K0K0+658.7	

四川省建设工程设计出图专用章
中远交科设计咨询有限公司
 资质等级范围: 市政(燃气工程、轨道交通工程除外)
 行业甲级; 公路行业(公路)专业甲级; 公路行业
 (交通工程)专业乙级; 风景园林工程设计专项甲级
 资质证书编号: A151015027 有效期至: 2023年12月31日

绵阳市建设工程施工图审查中心
 市政(给排水)
 二类A
 13004
 施工图审查专用章

给水管纵断面图

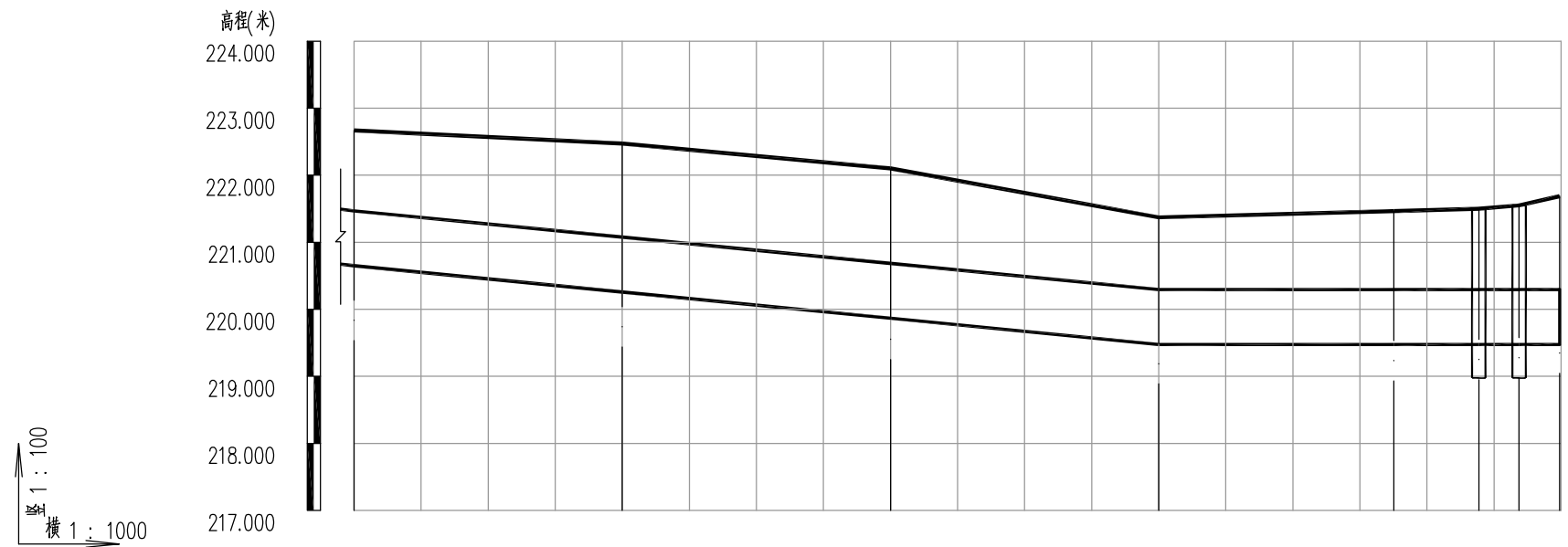


井编号	JS38	JS39	JS40	JS41	JS42
设计地面标高(m)	224.57	224.16	223.79	223.08	222.67
设计管中心标高(m)	223.13	222.61	222.09	221.58	221.06
管道埋深(m)	1.86	1.97	2.11	1.92	2.03
管径(mm)及坡度(%)	DN800				1.3
平面距离(米)	40	40	40	40	
管材及接口形式	承插柔性接口钢管 承插式橡胶圈接口				
管道基础	20cm 砂垫层				
管道桩号	K0K0+738.7	K0K0+778.7	K0K0+818.7	K0K0+858.7	K0K0+898.7

四川省建设工程设计出图专用章
中远交科设计咨询有限公司
 资质等级范围: 市政(燃气工程、轨道交通工程除外)
 行业甲级; 公路行业(公路)专业甲级; 公路行业
 (交通工程)专业乙级; 风景园林工程设计专项甲级
 资质证书编号: A151015027 有效期至: 2023年12月31日



给水管纵断面图

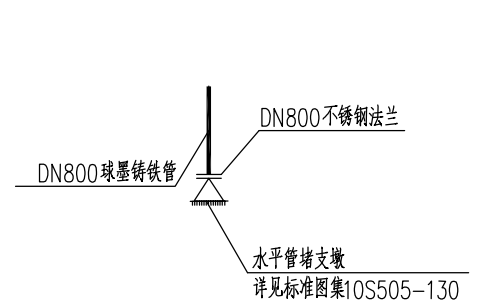


井编号	JS42	JS43	JS44	JS45	JS46	PN1	FM2	SD2
设计地面标高(m)	222.67	222.47	222.10	221.37	221.47	221.50	221.55	221.69
设计管中心标高(m)	221.06	220.67	220.28	219.88	219.88	219.88	219.88	219.88
管道埋深(m)	2.03	2.23	2.25	1.91	2.00	2.04	2.09	2.22
管径(mm)及坡度(%)	DN800 1			DN800 0				
平面距离(米)	40	40	40	35	13	6	6	
管材及接口形式	承插柔性接口钢管 承插式橡胶圈接口							
管道基础	20cm砂垫层							
管道桩号	K0K0+898.7	K0K0+938.7	K0K0+978.7	K0K1+018.7	K0K1+053.8			

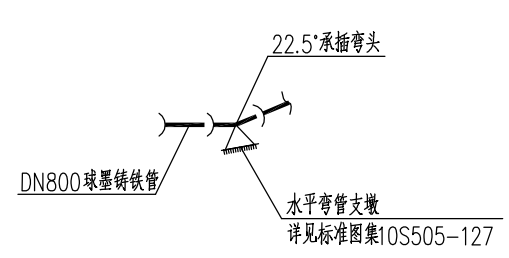
四川省建设工程设计出图专用章
中远交科设计咨询有限公司
 资质等级范围: 市政(燃气工程、轨道交通工程除外)
 行业甲级; 公路行业(公路)专业甲级; 公路行业
 (交通工程)专业乙级; 风景园林工程设计专项甲级
 资质证书编号: A151015027 有效期至: 2023年12月31日



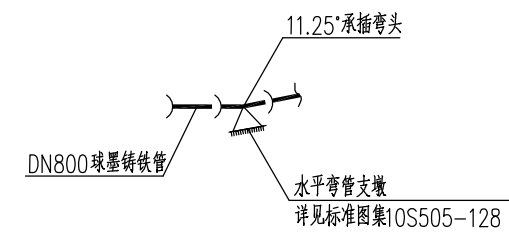
给水管纵断面图



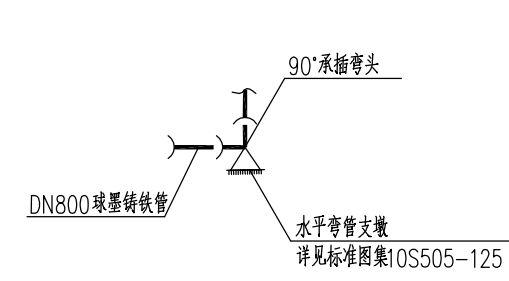
SD1、2节点大样图



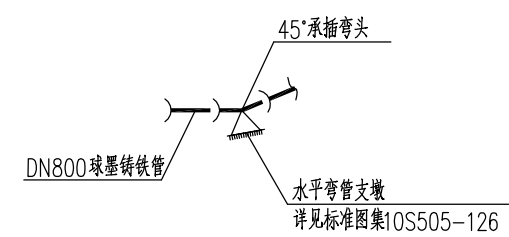
JS9、10、11、12、13、14、节点大样图



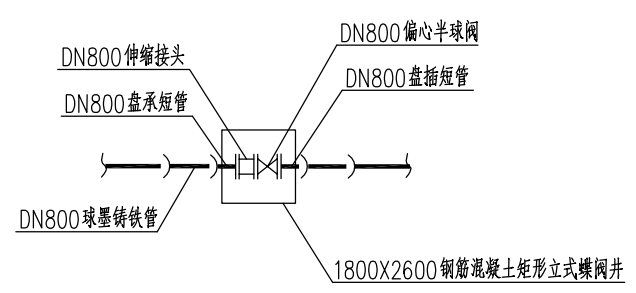
JS4、7、8、16、20、22、25、29、节点大样图



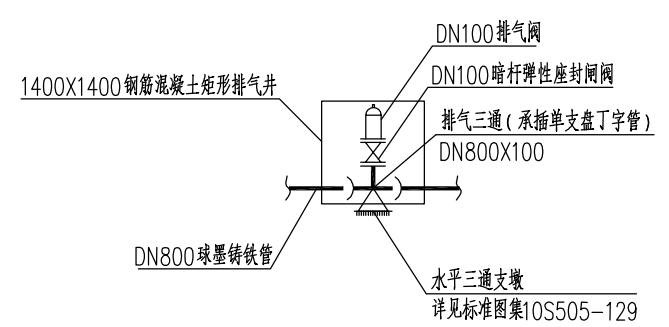
JS6、21节点大样图



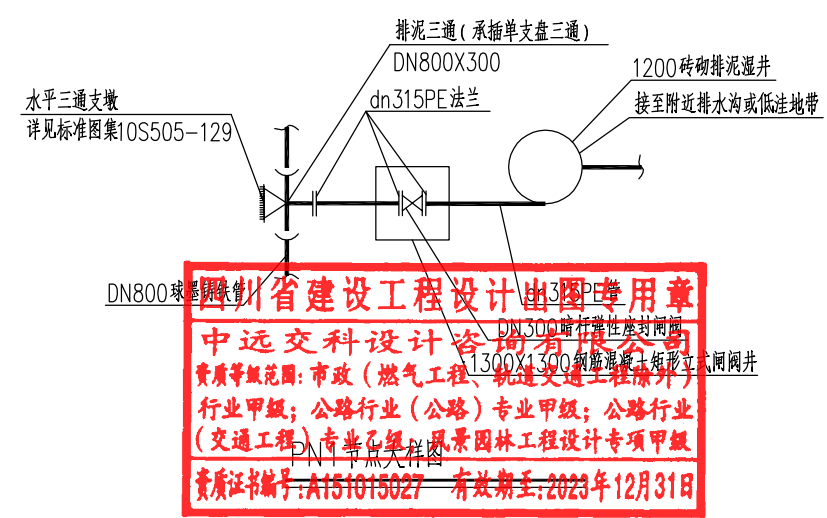
JS2、3、19、23、24、26、节点大样图



FM1、2节点大样图



PQ1节点大样图



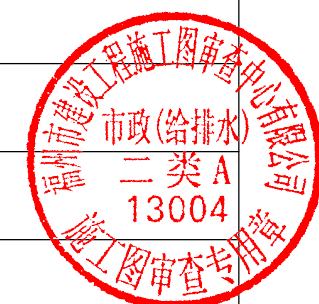
四川省建设工程设计专用章
中远交科设计咨询有限公司
 资质等级范围: 市政(燃气工程、轨道交通工程除外)
 行业甲级; 公路行业(公路)专业甲级; 公路行业
 (交通工程)专业甲级; 风景园林工程设计专项甲级
 资质证书编号: A151015027 有效期至: 2023年12月31日





序号	井编号	横坐标Y	纵坐标X	井底标高(m)	井深(m)	规格(mm)	节点标准图号
1	FM1	40364186.460	3035908.445	271.15	3.38	1800X2600	07MS101-2,页88
2	FM2	40365003.348	3035376.638	219.47	2.08	1800X2600	07MS101-2,页88
3	JS1	40364181.778	3035898.157	271.15	1.94		
4	JS2	40364172.697	3035878.203	268.21	2.11		
5	JS3	40364175.384	3035871.026	267.18	2.17		
6	JS4	40364173.637	3035867.188	266.61	2.2		
7	JS5	40364171.479	3035858.004	265.35	2.27		
8	JS6	40364165.036	3035834.230	262.04	2.46		
9	JS7	40364170.680	3035832.700	261.25	2.41		
10	JS8	40364177.371	3035832.243	260.35	2.35		
11	JS9	40364188.638	3035833.693	258.83	2.24		
12	JS10	40364222.621	3035824.482	254.10	1.92		
13	JS11	40364238.360	3035812.332	251.23	1.93		
14	JS12	40364243.231	3035803.838	249.82	1.93		
15	JS13	40364251.179	3035797.702	248.37	1.94		
16	JS14	40364261.427	3035794.924	246.84	1.94		
17	JS15	40364266.639	3035790.901	245.89	1.95		
18	JS16	40364275.207	3035781.073	244.01	1.95		
19	JS17	40364277.983	3035776.234	243.21	1.96		
20	JS18	40364281.094	3035771.343	242.37	1.96		

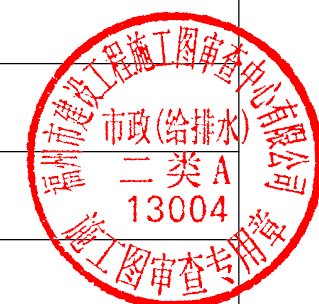
四川省建设工程设计出图专用章
中远交科设计咨询有限公司
 资质等级范围: 市政(燃气工程、轨道交通工程除外)
 行业甲级; 公路行业(公路)专业甲级; 公路行业
 (交通工程)专业乙级; 风景园林工程设计专项甲级
 资质证书编号: A151015027 有效期至: 2023年12月31日





序号	井编号	横坐标Y	纵坐标X	井底标高(m)	井深(m)	规格(mm)	节点标准图号
21	JS19	40364291.424	3035755.943	239.70	1.97		
22	JS20	40364298.083	3035754.631	238.72	1.97		
23	JS21	40364306.384	3035754.646	237.53	1.98		
24	JS22	40364306.408	3035740.707	235.52	1.99		
25	JS23	40364308.037	3035732.596	234.33	1.99		
26	JS24	40364313.935	3035728.670	233.30	2		
27	JS25	40364320.536	3035729.995	232.90	1.99		
28	JS26	40364365.171	3035730.074	230.24	1.96		
29	JS27	40364377.035	3035718.250	229.82	1.93		
30	JS28	40364410.935	3035685.473	228.63	1.88		
31	JS29	40364466.153	3035635.328	226.77	1.89		
32	JS30	40364473.574	3035630.870	226.55	1.91		
33	JS31	40364478.667	3035627.816	226.40	1.96		
34	JS32	40364488.056	3035622.775	226.14	1.94		
35	JS33	40364521.748	3035606.724	225.99	1.89		
36	JS34	40364557.848	3035589.495	225.38	2.11		
37	JS35	40364593.947	3035572.266	224.77	1.87		
38	JS36	40364630.046	3035555.036	224.16	1.83		
39	JS37	40364666.145	3035537.807	223.44	1.9		
40	JS38	40364702.245	3035520.578	222.72	1.85		

四川省建设工程设计出图专用章
 中远交科设计咨询有限公司
 资质等级范围：市政（燃气工程、轨道交通工程除外）
 行业甲级；公路行业（公路）专业甲级；公路行业
 （交通工程）专业乙级；风景园林工程设计专项甲级
 资质证书编号：A151015027 有效期至：2023年12月31日

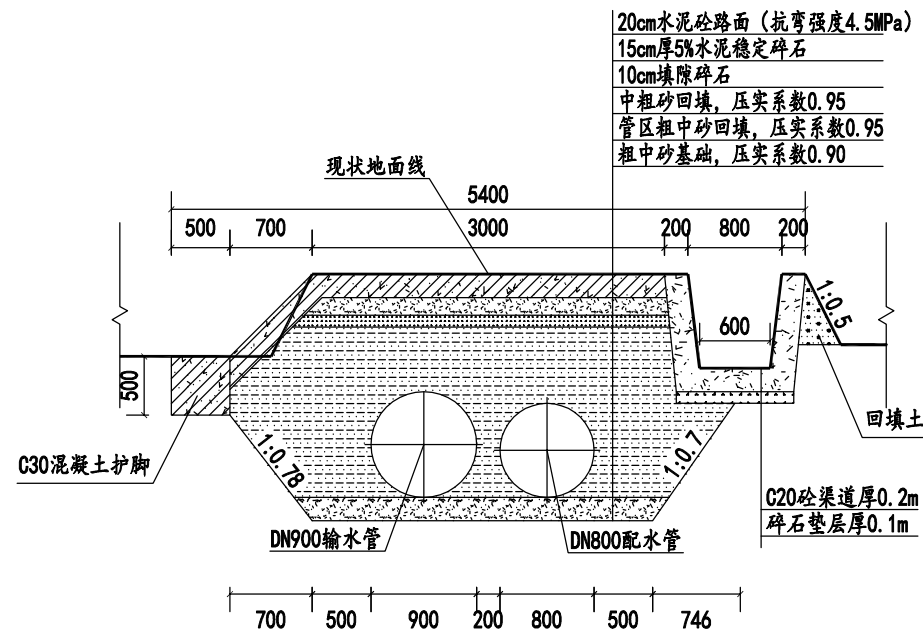




序号	井编号	横坐标Y	纵坐标X	井底标高(m)	井深(m)	规格(mm)	节点标准图号
41	JS39	40364738.360	3035503.384	222.20	1.96		
42	JS40	40364774.486	3035486.209	221.68	2.1		
43	JS41	40364810.616	3035469.046	221.17	1.91		
44	JS42	40364846.748	3035451.884	220.65	2.02		
45	JS43	40364882.879	3035434.723	220.26	2.22		
46	JS44	40364919.012	3035417.563	219.87	2.24		
47	JS45	40364955.098	3035400.306	219.47	1.9		
48	JS46	40364986.587	3035384.858	219.47	1.99		
49	PN1	40364997.960	3035379.278	219.47	2.03	1300X1300	07MS101-2-66
50	PQ1	40364184.119	3035903.301	271.15	2.66	1400X1400	07MS101-2,页162

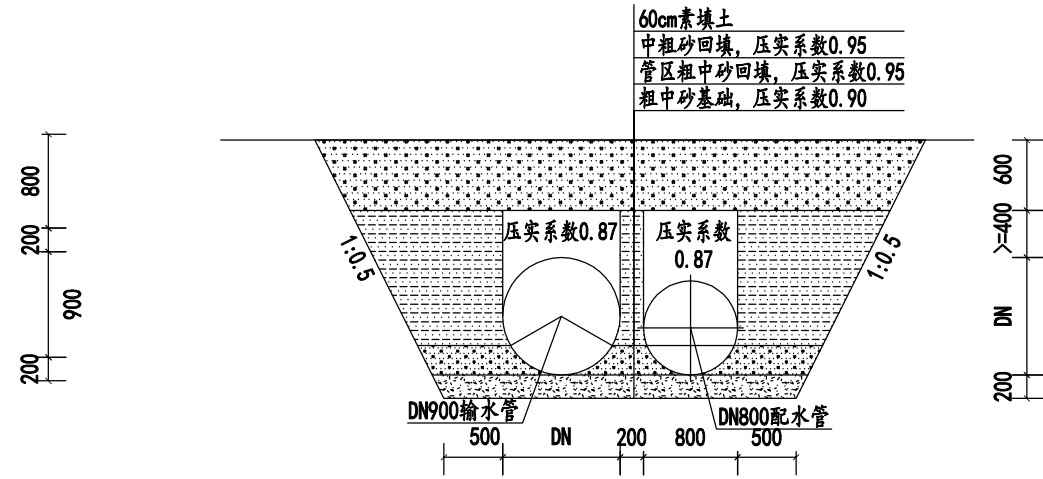
四川省建设工程设计出图专用章
中远交科设计咨询有限公司
 资质等级范围: 市政(燃气工程、轨道交通工程除外)
 行业甲级; 公路行业(公路)专业甲级; 公路行业
 (交通工程)专业乙级; 风景园林工程设计专项甲级
 资质证书编号: A151015027 有效期至: 2023年12月31日





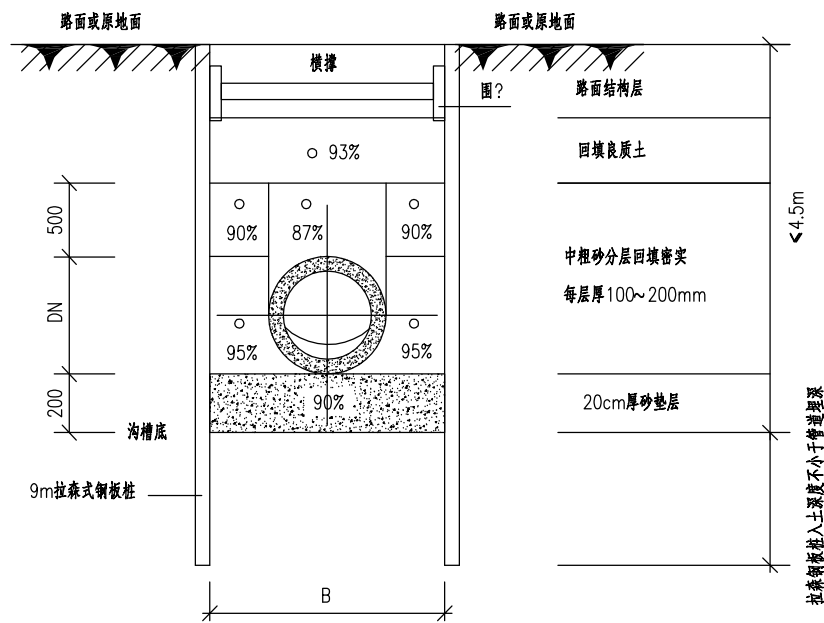
管槽开挖，基础及回填断面

注：适用于输配水管同槽段



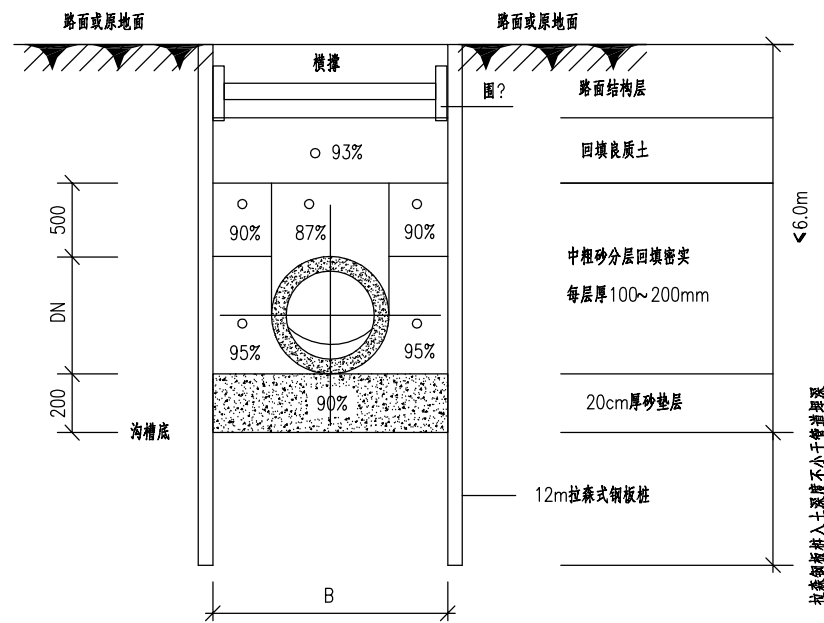
管槽开挖，基础及回填断面

注：适用于输配水管同槽段



沟槽开挖断面图 (三)

四川省建设工程设计图专用章
中远交科设计咨询有限公司
资质等级范围：市政（燃气工程、轨道交通工程除外）
行业甲级；公路行业（公路）专业甲级；公路行业（交通工程）专业乙级；风景园林工程设计专项甲级
资质证书编号：A151015027 有效期至：2023年12月31日



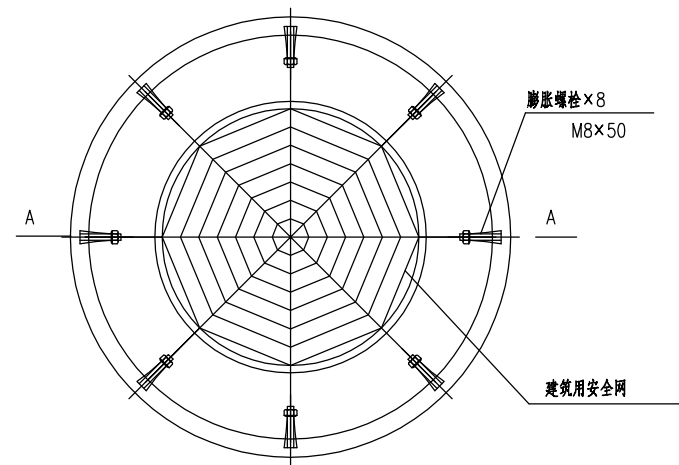
沟槽开挖断面图 (四)

(4.5m < 埋深 < 6.0m)

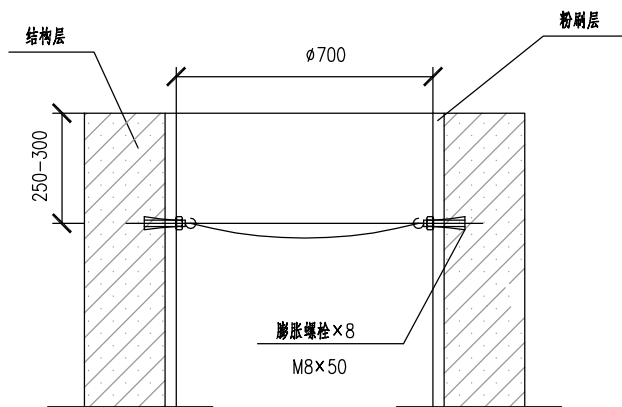
说明：

1. 尺寸单位：除注明者外，余均以mm计。
2. 挖土方路段开挖施工及排水过程应注意保持土壤的原状结构，避免扰动或超挖基底，应做到基槽分段开挖并立即进行管基施工，不得使基底暴露过久，基底设计标高以上30cm厚，不得提前挖除，应在管基施工的同时方可人工挖除，万一基底土壤已受扰动或超挖，必须给予夯填碎石并找平。
3. 沟槽边堆土应距槽上边缘1m以上，同时堆土高度不得超过1.5m。
4. 管槽边坡n值根据规范、地质情况及施工单位经验确定，一般原状土建议采用0.33。
5. 管顶以上50cm范围内回填中、粗砂，分层夯实达到设计要求压实度。
6. 拉森钢板桩做法详见大样图。
7. 本图开挖和支护方式仅为参考施工方案，施工单位应根据实际情况严格按照现行《给水排水管道工程施工及验收规范》要求施工。





检查井筒安全网平面图
1:200

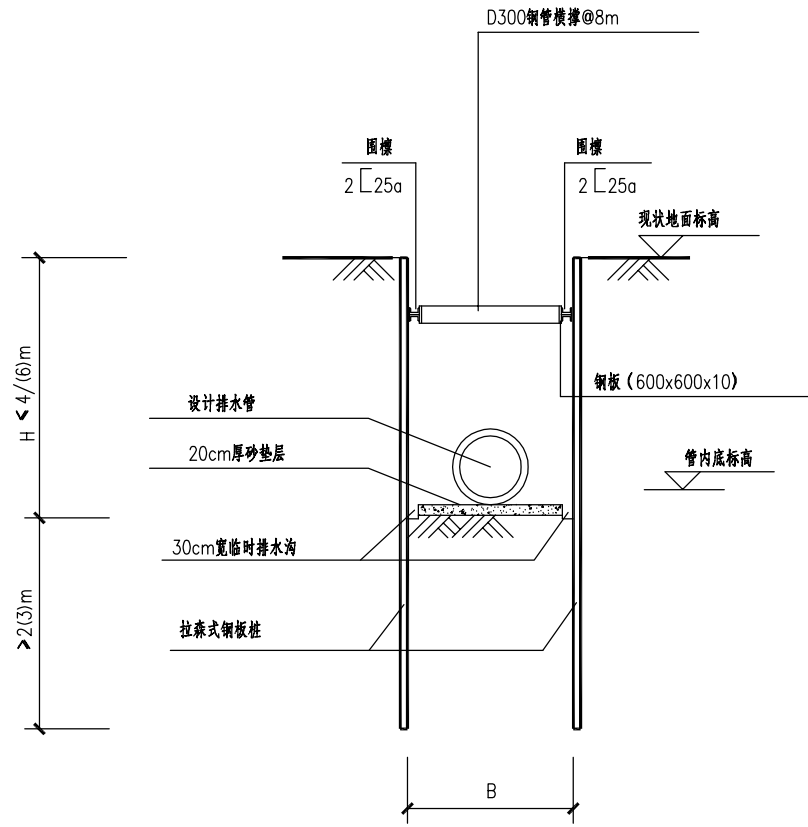


四川省建设工程设计出图专用章
 中远交科设计咨询有限公司
 资质等级范围: 市政(燃气工程、轨道交通工程除外)
 行业甲级; 公路行业(公路)专业甲级; 公路行业
 (交通工程)专业乙级; 风景园林工程设计专项甲级
 资质证书编号: A151015027 有效期至: 2023年12月31日

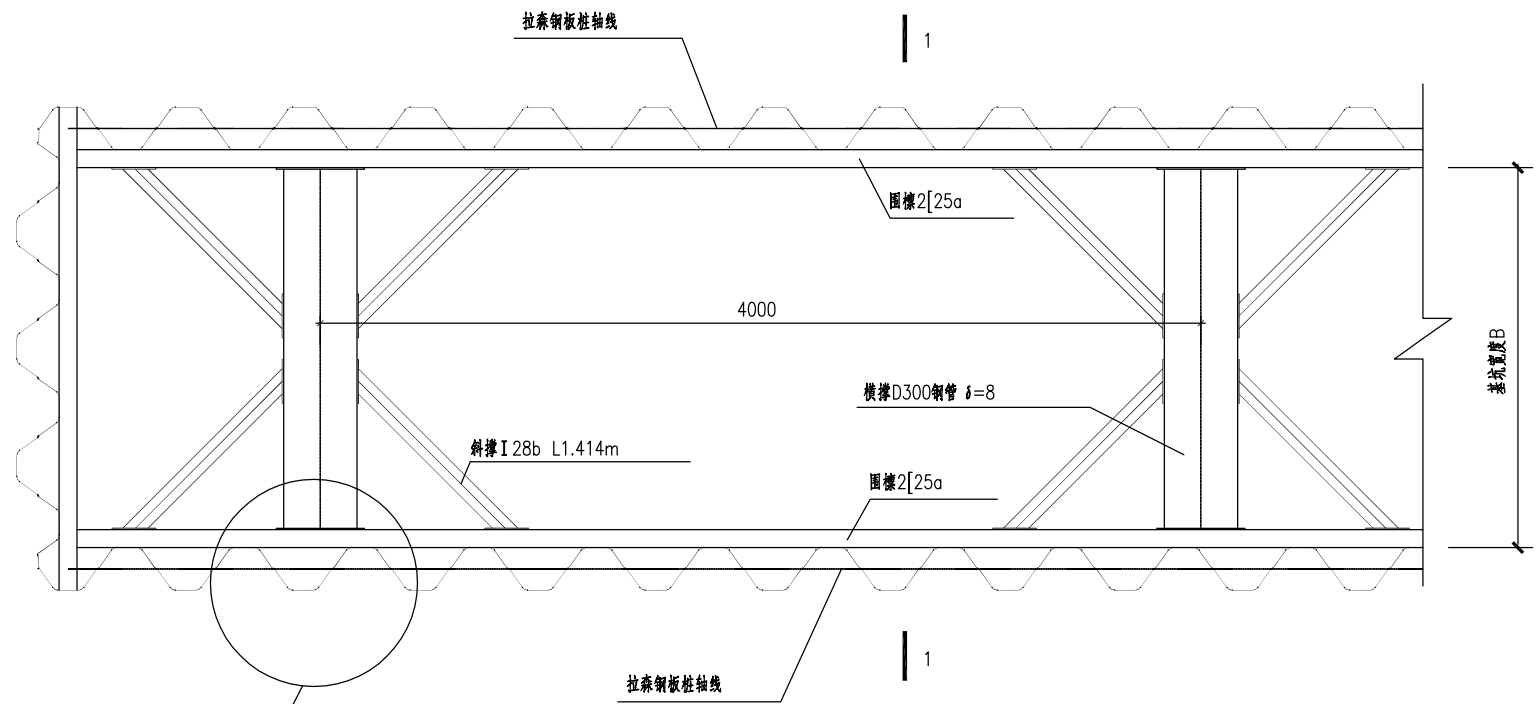
说明:

1. 本图尺寸单位为毫米。
2. 闸阀井、蝶阀井、排气阀井、排泥湿井等均须设安全网。
3. 安全网的主要技术要求应符合《福建省城镇排水管道检查井防坠落安全网标准》(DBJ/T 13-184-2014)。
安全网网绳可采用锦纶(尼龙)、涤纶或其他同类型材料制成, 所用的网绳、边绳、系绳、环绳均应由不小于3股单绳制成, 绳头部分应经过编花、炼烫等处理, 不应散开。网目形状应为菱形或方形, 网目边长不大于80mm。系绳为固定直径的环形, 与网体应牢固连接, 悬挂前的长度应为40mm~70mm。系绳沿网体边缘应均匀分布8个。
4. 固定螺栓采用M8带有挂钩的膨胀螺丝, 检查井固定螺栓材质为SUS304不锈钢或更高等级的耐腐蚀材质, 主要技术要求应符合《福建省城镇排水管道检查井防坠落安全网标准》, 并采用受迫型膨胀螺栓。固定螺栓应沿检查井筒内同一水平面均匀分布, 挂钩朝上, 安全网安装后的初始下垂高度不应大于100mm。
5. 尼龙绳与膨胀螺栓的安装、测试及验收应符合《福建省城镇排水管道检查井防坠落安全网标准》(DBJ/T 13-184-2014)。

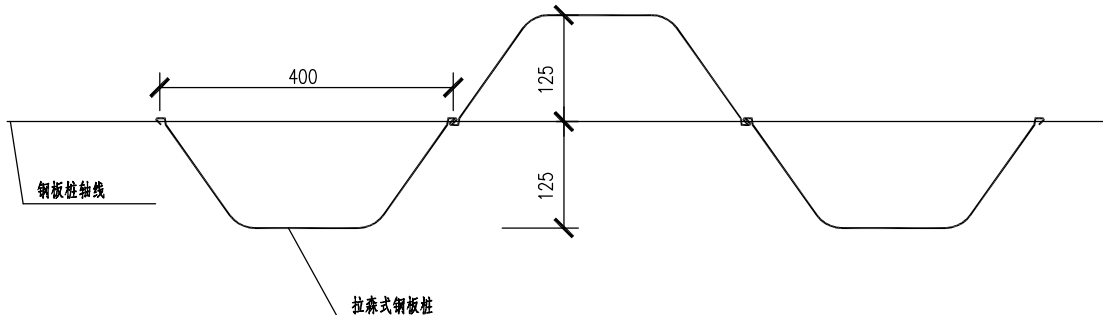




基坑支护断面图 1:100 (1-1)



基坑支护平面布置图 1:50



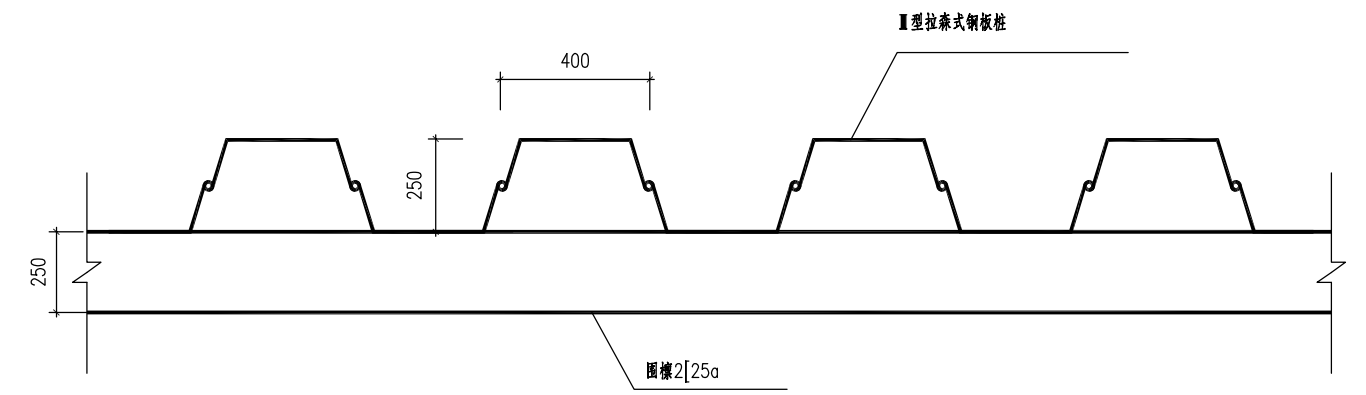
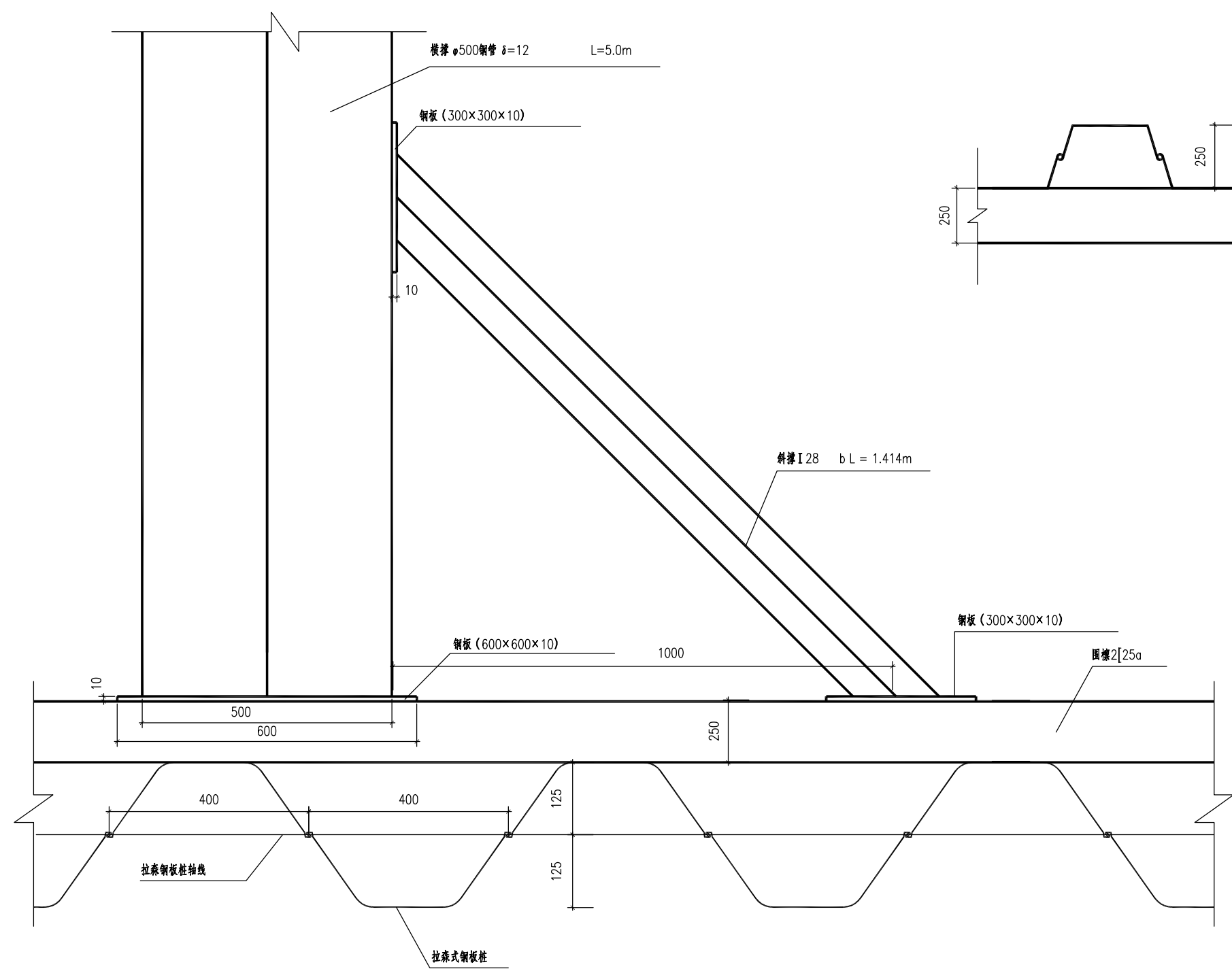
拉森式钢板桩大样图 1:10

四川省建设工程设计出图专用章
中远交科设计咨询有限公司
 资质等级范围: 市政(燃气工程、轨道交通工程除外)
 行业甲级; 公路行业(公路)专业甲级; 公路行业(交通工程)专业乙级; 风景园林工程设计专业甲级
 资质证书编号: A151015027 有效期至: 2023年12月31日

说明:

- 适用于设计埋深2.0m < H ≤ 6.0m的沟槽开挖。
- 沟槽两侧设置0.3m宽排水沟。
- 挖土方阶段开挖施工及排水过程应注意保持土壤的原状结构, 避免扰动或超挖基底, 应做到基槽分段开挖并立即进行管基施工, 不得使基底暴露过久, 基底设计标高以上30cm厚, 不得提前拆除, 应在管基施工的同时方可人工挖除, 万一基底土壤已受扰动或超挖, 必须给予夯填碎石并找平。
- 沟槽边堆土应距槽上边缘1m以上, 同时堆土高度不得超过1.5m。
- 管顶以上50cm范围内回填中、粗砂, 分层夯实达到设计要求压实度。
- 管道基础采用20cm厚中粗砂垫层。
- 本图开挖和支护方式仅为参考施工方案, 施工单位应根据实际情况合理确定具体实施方案。
- 施工时应严格执行现行《给排水管道工程施工及验收规范》。



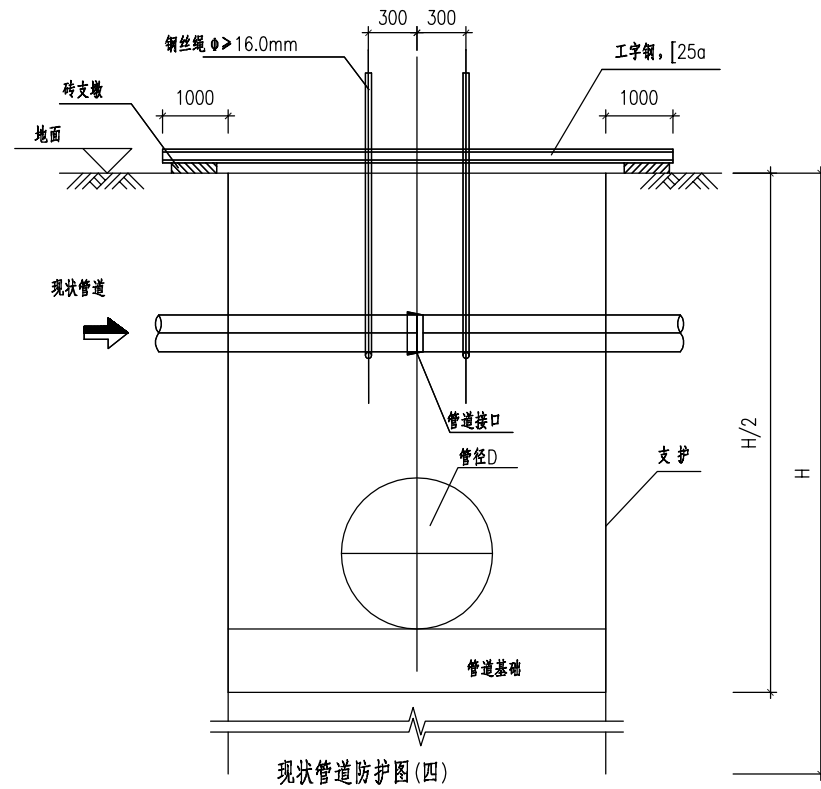


拉森式钢板桩支护大样 1:20

- 注：1. 图示钢板桩采用Ⅱ型拉森式钢板桩（60kg/m），设计钢板桩桩长为6、9m，每米5根。
 2. 图样采用两根[25a]槽钢上下拼接，与钢板桩采用焊接，斜撑采用工字钢 I 28b L=1.414m，槽钢、斜撑均通过钢板与图样焊接，焊缝厚度不小于8mm，焊缝应饱满结实。
 3. 打入施工时应确保钢板桩的垂直度，管顶回填至钢板桩顶桩顶标高，后无空鼓，钢板桩拔出后的空隙用中砂回填密实。

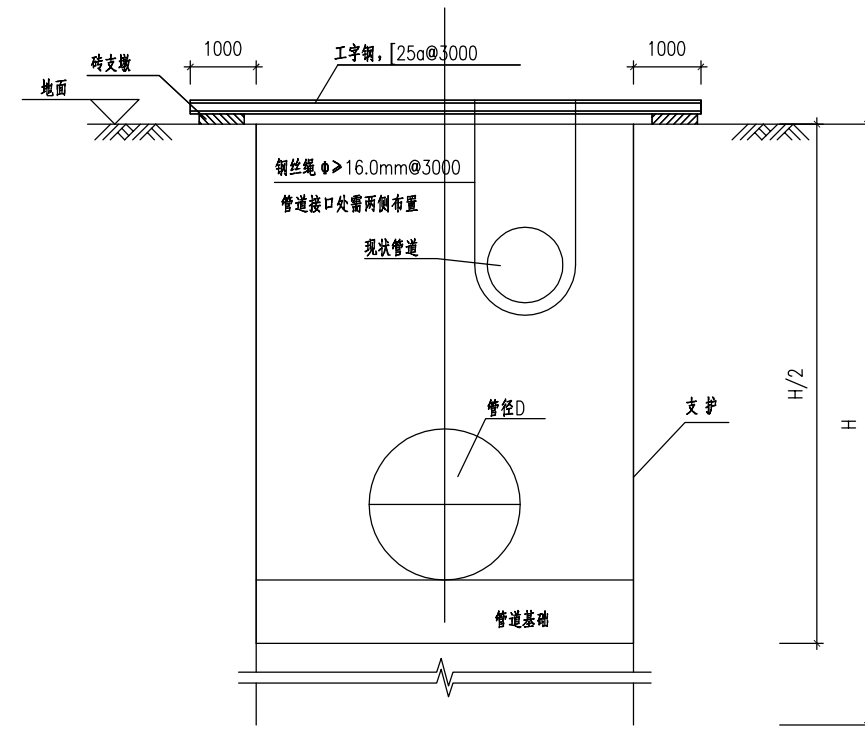


四川省建设工程设计出图专用章
中远交科设计咨询有限公司
 资质等级范围：市政（燃气工程、轨道交通工程除外）
 行业甲级；公路行业（公路）专业甲级；公路行业（交通工程）专业乙级；风景园林工程设计专项甲级
 资质证书编号：A151015027 有效期至：2023年12月31日

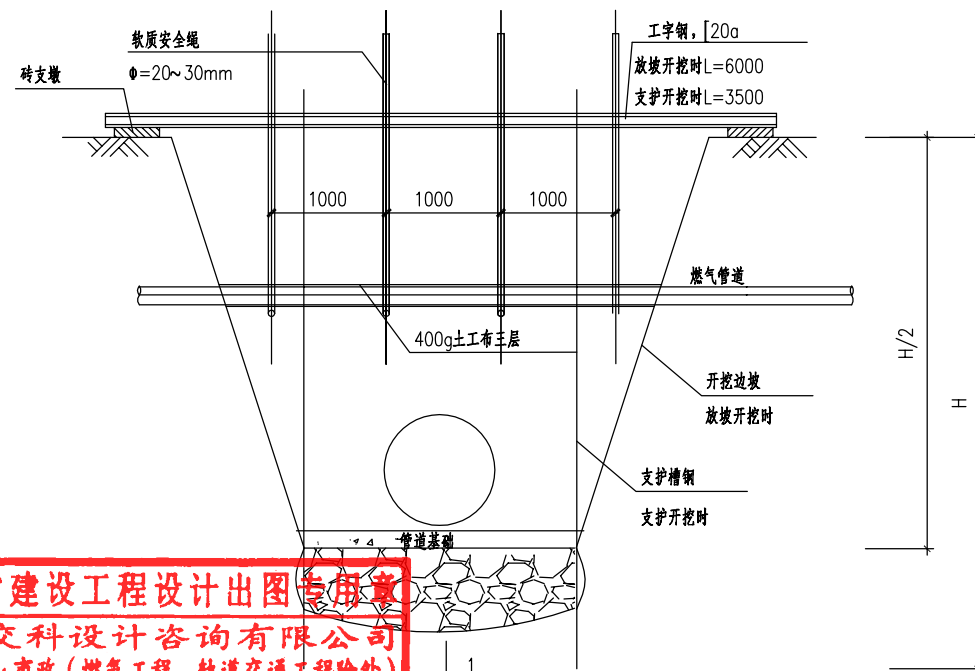


现状管道防护图(四)

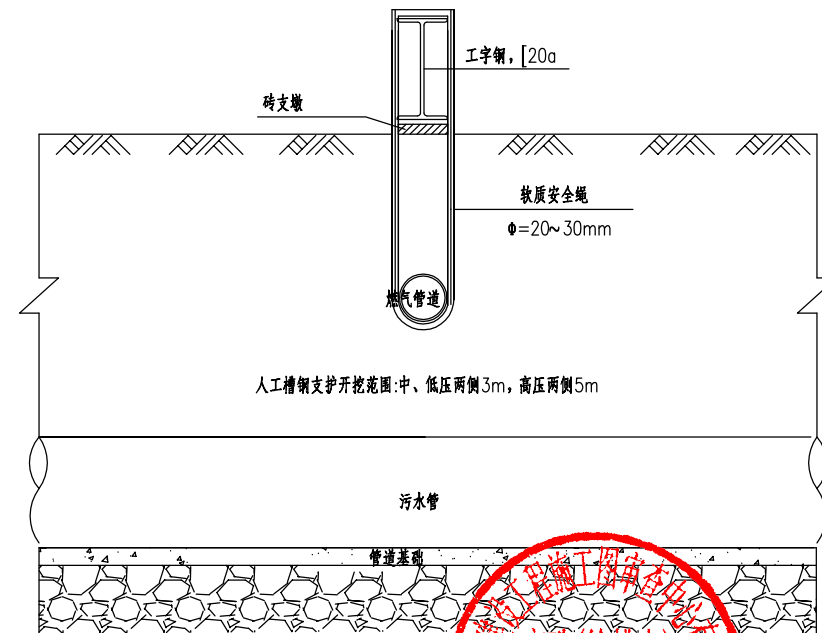
1



现状管道防护图(五)

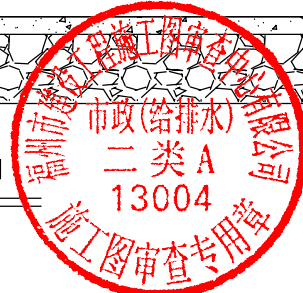


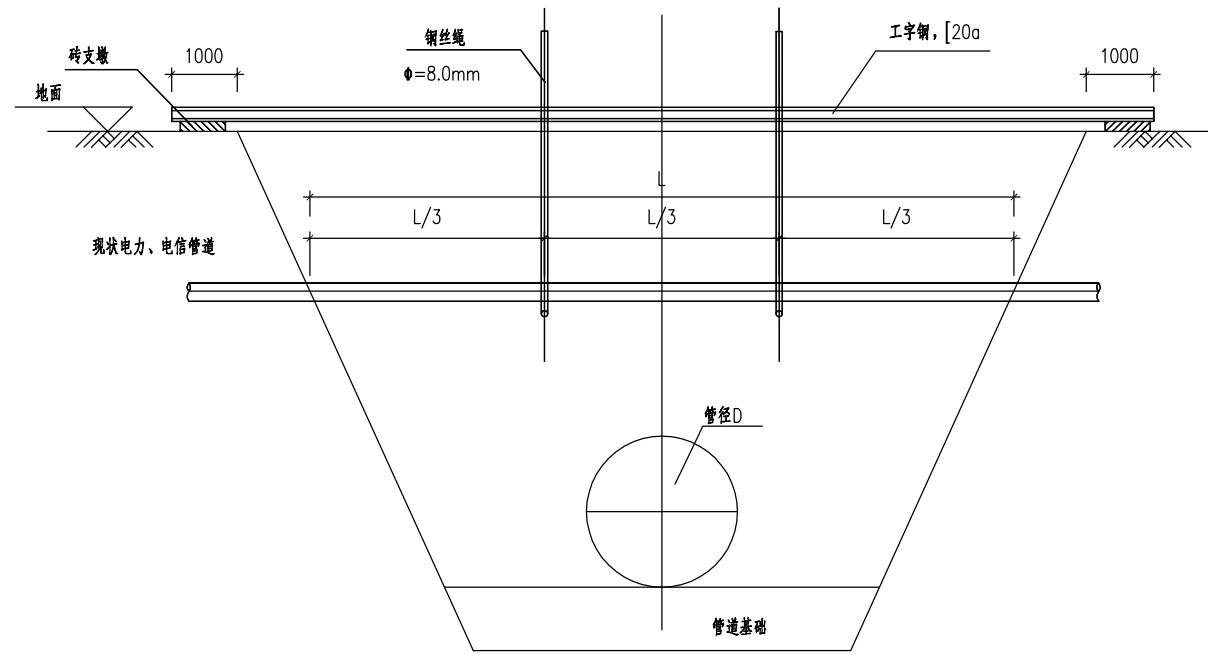
四川省建设工程设计出图专用章
 中远交科设计咨询有限公司
 资质等级范围: 市政(燃气工程、轨道交通工程除外)
 行业甲级; 公路行业(公路)专业甲级; 公路行业
 (交通工程)专业乙级; 风景园林工程设计燃气管道防护大样图
 资质证书编号: A151015027 有效期至: 2023年12月31日



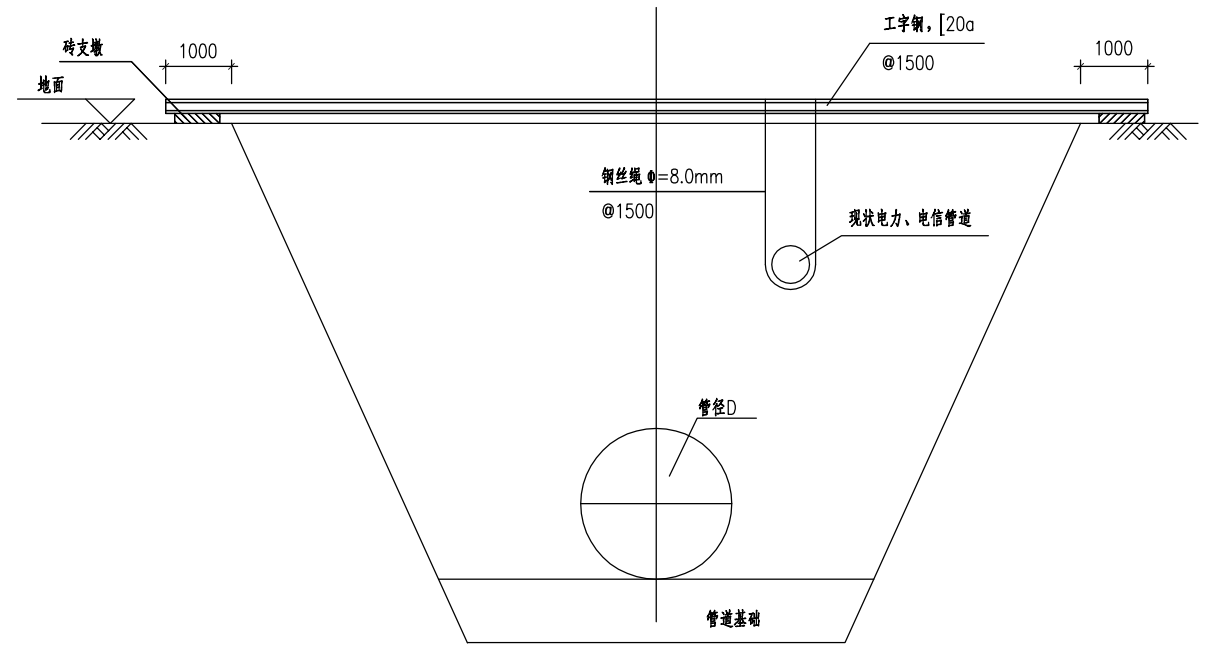
人工槽钢支护开挖范围: 中、低压两侧3m, 高压两侧5m

1-1

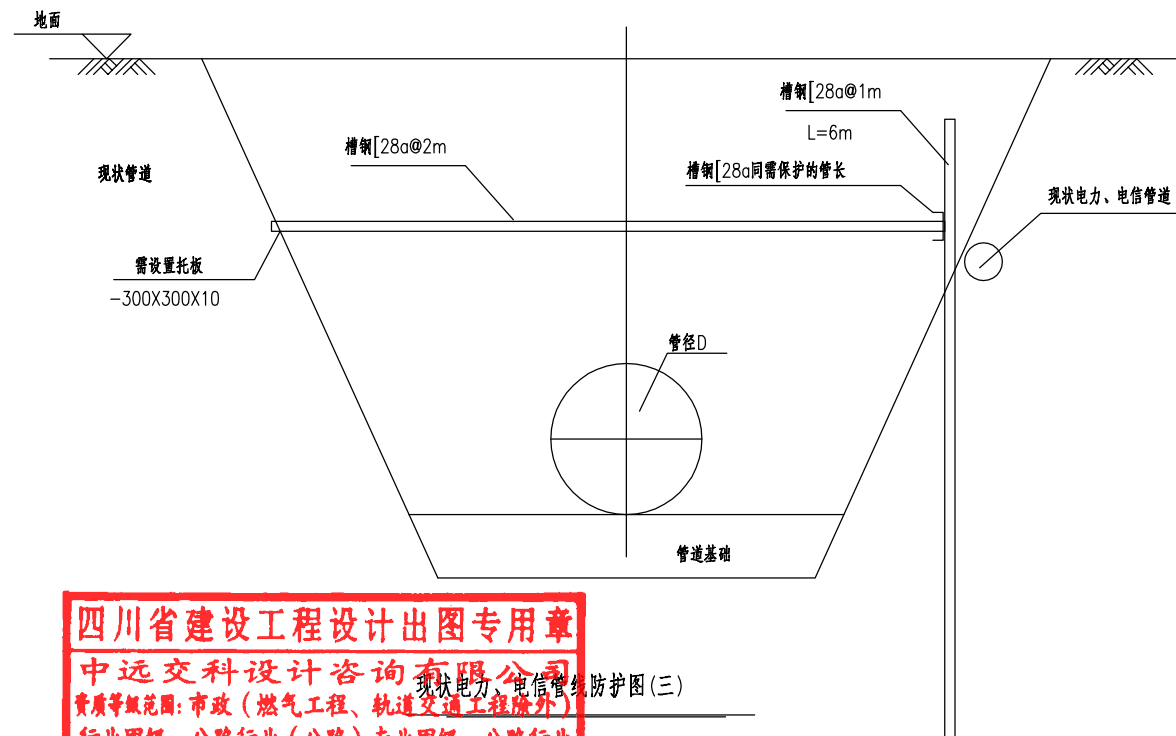




现状电力、电信管线防护图(一)



现状电力、电信管线防护图(二)

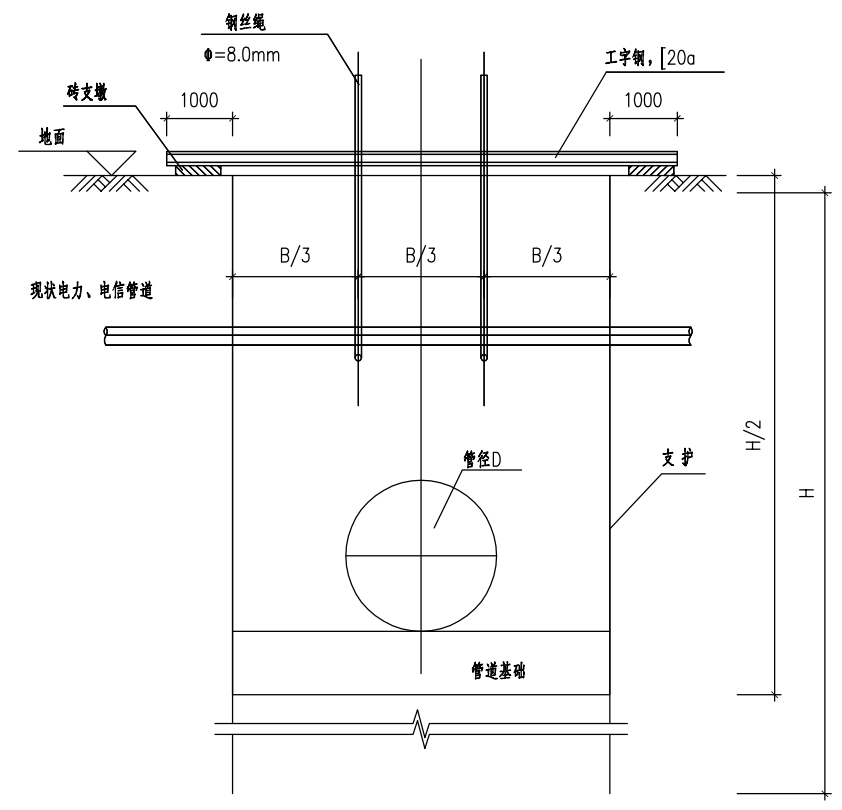


四川省建设工程设计出图专用章
 中远交科设计咨询有限公司
 资质等级范围：市政（燃气工程、轨道交通工程除外）
 行业甲级；公路行业（公路）专业甲级；公路行业
 （交通工程）专业乙级；风景园林工程设计专项甲级
 资质证书编号：A151015027 有效期至：2023年12月31日

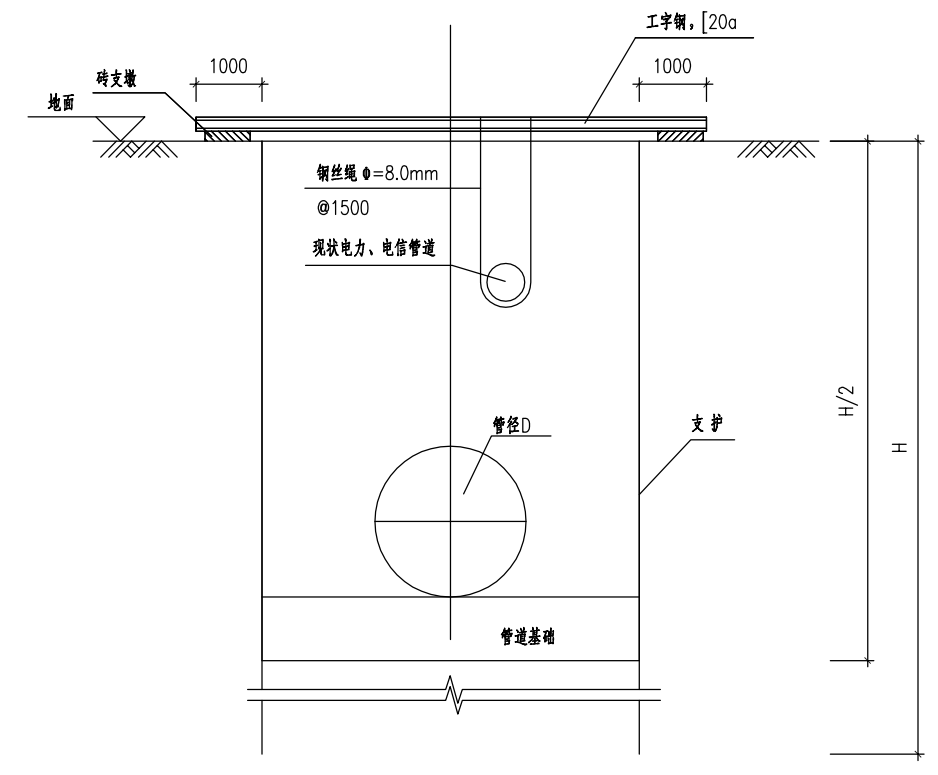
说明：

1. 本图尺寸单位：毫米，标高单位：米。
2. 本图适用于电缆、光缆等材质的现状管道保护。
3. 由于管槽开挖施工范围现状电力、电信管道形态多样，为保护现状设施的正常使用，现对现状电力、电信管道提出通用的保护方案，施工时可根据现场情况选用，施工保护措施时应与业主、监理及设计单位协商取得同意后实施。
4. 管道回填完成后临时保护措施应拆除。

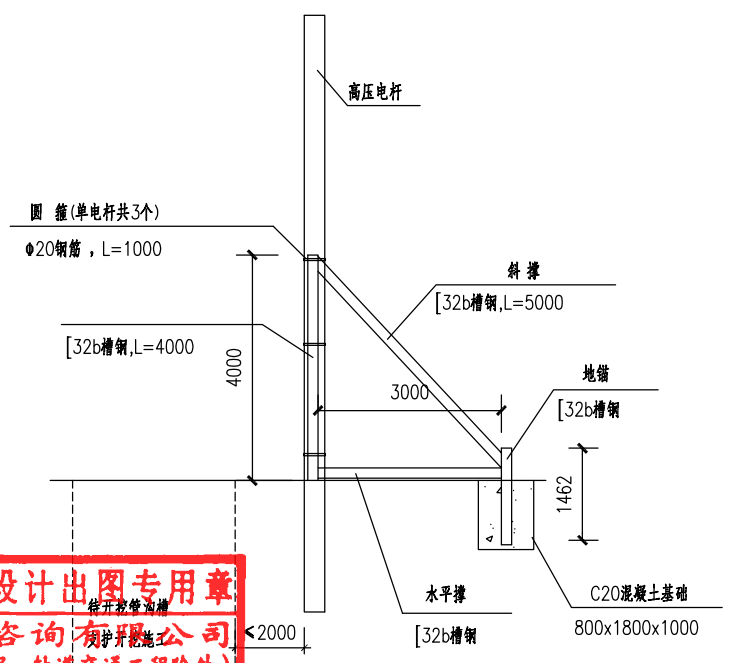




现状电力、电信管线防护图(四)



现状电力、电信管线防护图(五)

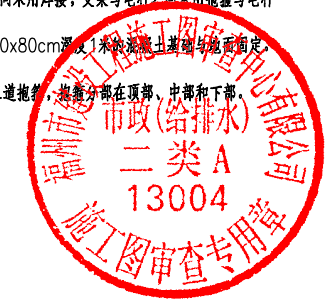


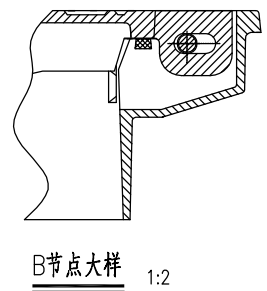
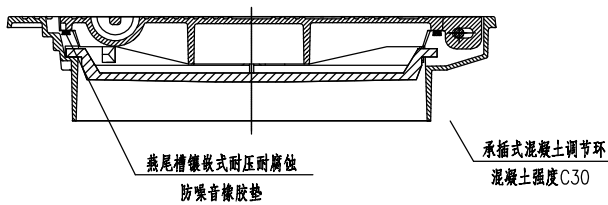
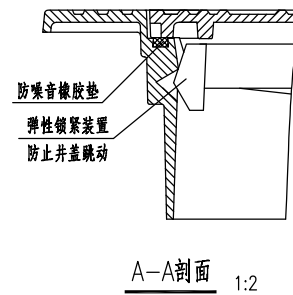
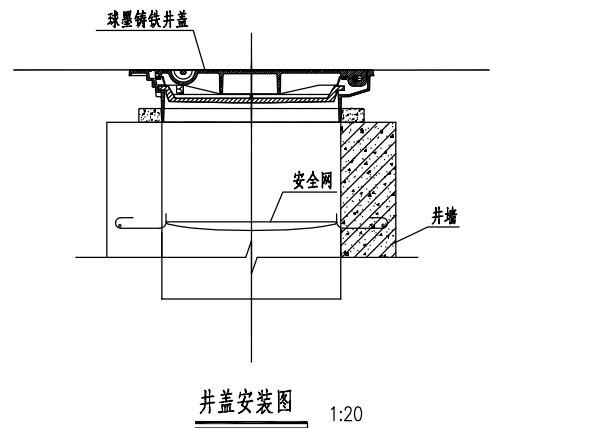
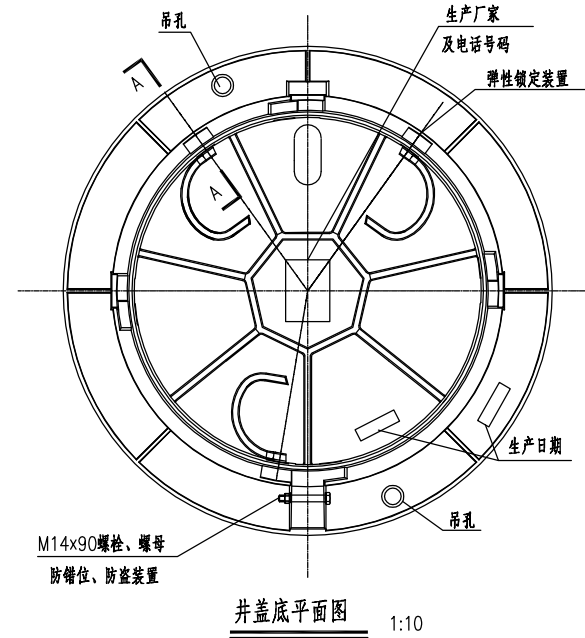
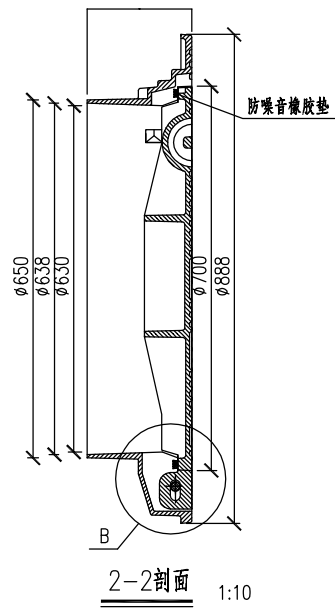
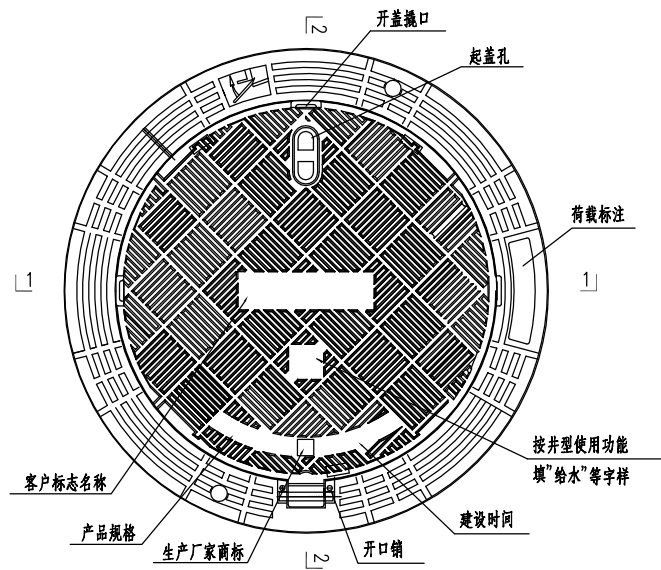
电杆加固立面图

说明:

- 1、图中尺寸除注明者外均为毫米;
- 2、每根采用两个加固支架,垂直沟槽方向和平行沟槽方向各一个。
- 3、加固支架各杆件之间采用焊接,支架与电杆之间采用抱箍与电杆连接,支架外端采用80x80cm深及1米的素混凝土墩与地面固定,在立杆长度范围内设三道抱箍,抱箍分别在顶部、中部和下部。

四川省建设工程设计出图专用章
 中远交科设计咨询有限公司
 资质等级范围:市政(燃气工程、轨道交通工程除外)
 行业甲级;公路行业(公路)专业甲级;公路行业
 (交通工程)专业乙级;风景园林工程设计专项甲级
 资质证书编号:A151015027 有效期至:2023年12月31日



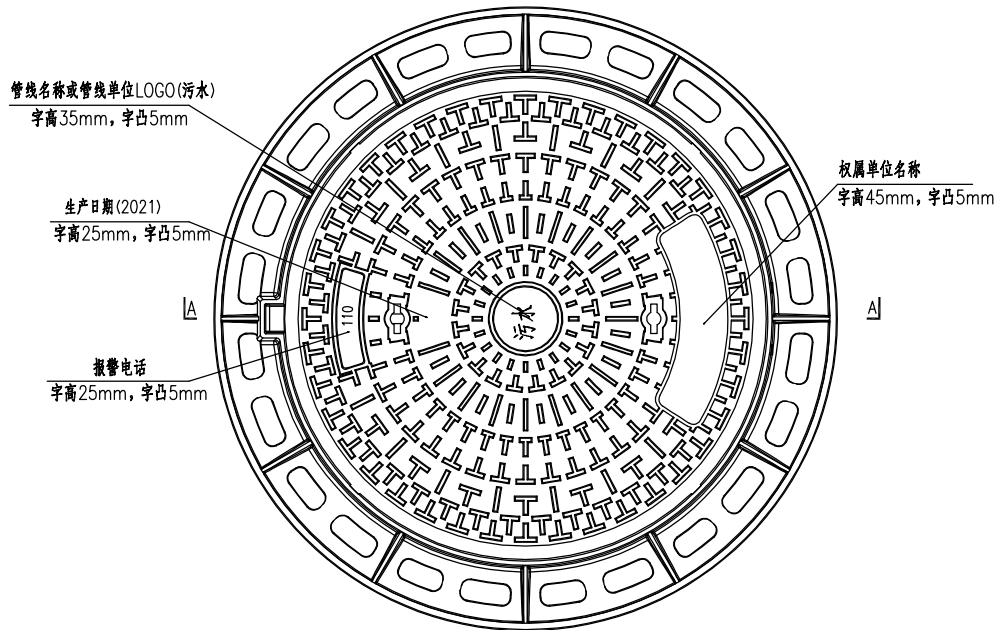


说明:

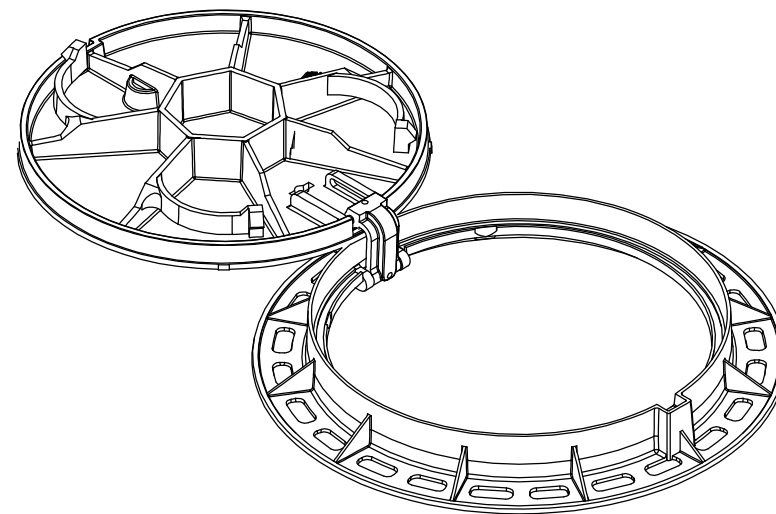
1. 本图尺寸单位: mm.
2. 本图根据国家建筑标准设计图集《单、双层井盖及踏步》(14S501)及国家标准《检查井盖》(GB/T23858-2009), 并结合实际情况设计; 主要用于沥青路面的车行道、停车场等场所的检查井及给水排水构筑物的各种出入口井口可参照使用。
3. 本图中的井盖为重型球墨铸铁井盖, 根据《检查井盖》(GB/T23858-2009)承载能力: 不低于400kN, 适用于沥青路面的车行道、停车场等场所, 规格为D400-700。
4. 设计荷载: 城-A。
5. 材料: 井盖、支座均采用球墨铸铁(QT500-7)。
6. 外观: 平面尺寸应规整, 上下两面应平整; 铸件不得有裂纹、冷隔、缩孔、夹渣等影响铸件使用性能的铸造缺陷。
7. 井盖、支座的所有尺寸及重量除应满足本图要求外, 重量: 重型井盖总重量应>110kg, 还应不低于《单、双层井盖及踏步》(14S501)、《检查井盖》(GB/T23858-2009)以及《球墨铸铁件》(GB/T1348-2009)的最低要求。
8. 井盖防噪音橡胶垫(避震圈)与井盖底部应连接牢固平整, 防噪音橡胶垫采用混合调节型氯丁二烯橡胶, 其材料应满足《混合调节型氯丁二烯橡胶CR321、CR322》(GB/T 15257-2008)优等品的要求。
9. 井盖及支座防腐做法: 热浸沥青。
10. 调节环外径75mm, 厚度不小于50mm。
11. 井盖与支座应根据直径、承载力及材质一致配套使用, 其它材料(加工、质量、施工、安装及维护等)技术要求和试验方法均应符合《单、双层井盖及踏步》(14S501)及《检查井盖》(GB/T23858-2009)的规定。
12. 井盖必须由经过井盖安装培训的施工人员进行安装。

四川省建设工程设计出图专用章
中远交科设计咨询有限公司
 资质等级范围: 市政(燃气工程、轨道交通工程除外)
 行业甲级; 公路行业(公路)专业甲级; 公路行业
 (交通工程)专业乙级; 风景园林工程设计专项甲级
 资质证书编号: A151015027 有效期至: 2023年12月31日

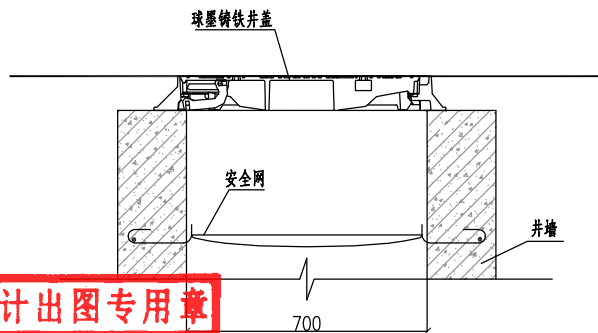
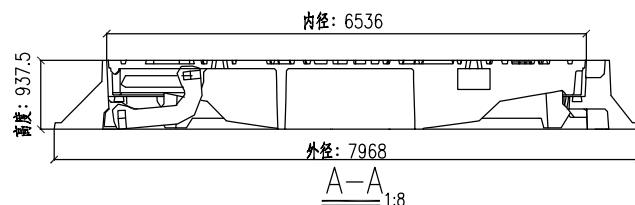




球墨铸铁井盖平面图 1:8



球墨铸铁井盖效果图



井盖安装图 1:20

说明:

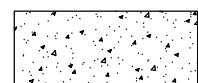
1. 图中标注尺寸单位均为 mm。
2. 采用球墨铸铁作为材料, 其标准符合国标 QT500-7 和城镇建设行业标准 CJ/T511-2017 的要求。
3. 铰链及配件: 采用活页式铸件为铰链主体, 并配备碳钢或不锈钢销钉以及不锈钢弹簧。
4. 井座与盖板接触面应加工一道凹槽安装嵌入式减振、防噪音弹性胶垫。胶垫厚度不应小于 10mm, 外露井座表面宜为 2mm。
5. 盖板宜采用弹性锁定结构设计, 闭合后紧扣井座、不会意外开启或跳动发出响声, 具备防响、减振、防弹跳的锁紧功能。
6. 井盖设施必须经过喷涂防锈环氧树脂或沥青漆等防锈处理。
7. 图上花纹仅为示意, 实际以厂家提供的产品为准。
8. 井盖及井座大小尺寸在满足使用功能的情况下可适当调整。
9. 本图适用于非沥青路面的检查井。

四川省建设工程设计出图专用章
 中远交科设计咨询有限公司
 资质等级范围: 市政(燃气工程、轨道交通工程除外)
 行业甲级; 公路行业(公路)专业甲级; 公路行业
 (交通工程)专业乙级; 风景园林工程设计专项甲级
 资质证书编号: A151015027 有效期至: 2023年12月31日

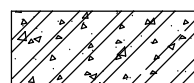




路面类型	水泥混凝土路面		
道路名称	机耕道(路面宽2.5~4.5m)	水泥混凝土支路	省道
代号	2-1	2-2	2-3
图式	<p>20 水泥混凝土 (弯拉强度4.5MPa) 15 级配碎石 E_c≥40MPa 51</p>	<p>22 水泥混凝土 (弯拉强度4.5MPa) 1 下封层 18 水泥稳定碎石 (3.5MPa) 15 级配碎石 E_c≥40MPa 56</p>	<p>30 C35钢筋砼路面 30 C15素砼垫层 20 级配碎石</p>



水泥混凝土
(弯拉强度4.5MPa)



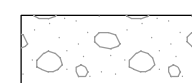
3.5Mpa水泥稳定碎石



级配碎石



C35钢筋砼路面

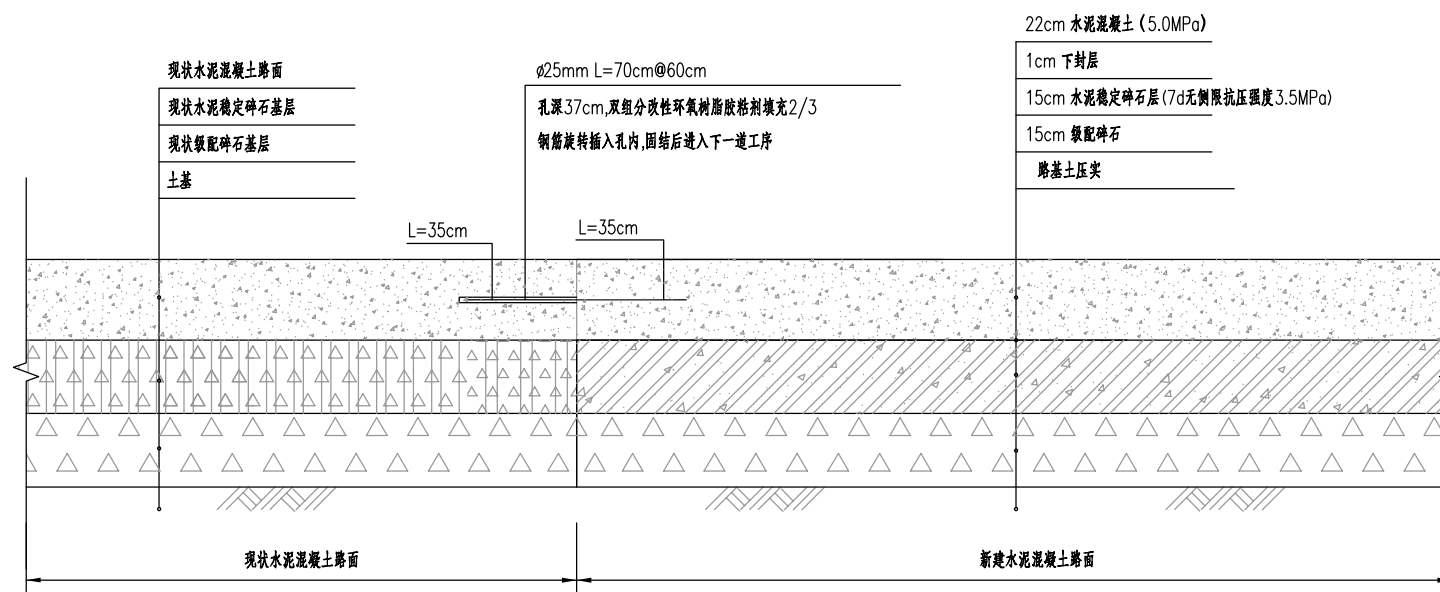


C15素砼垫层

四川省建设工程设计出图专用章
中远交科设计咨询有限公司
 资质等级范围: 市政(燃气工程、轨道交通工程除外)
 行业甲级; 公路行业(公路)专业甲级; 公路行业
 (交通工程)专业乙级; 风景园林工程设计专项甲级
 资质证书编号: A151015027 有效期至: 2023年12月31日



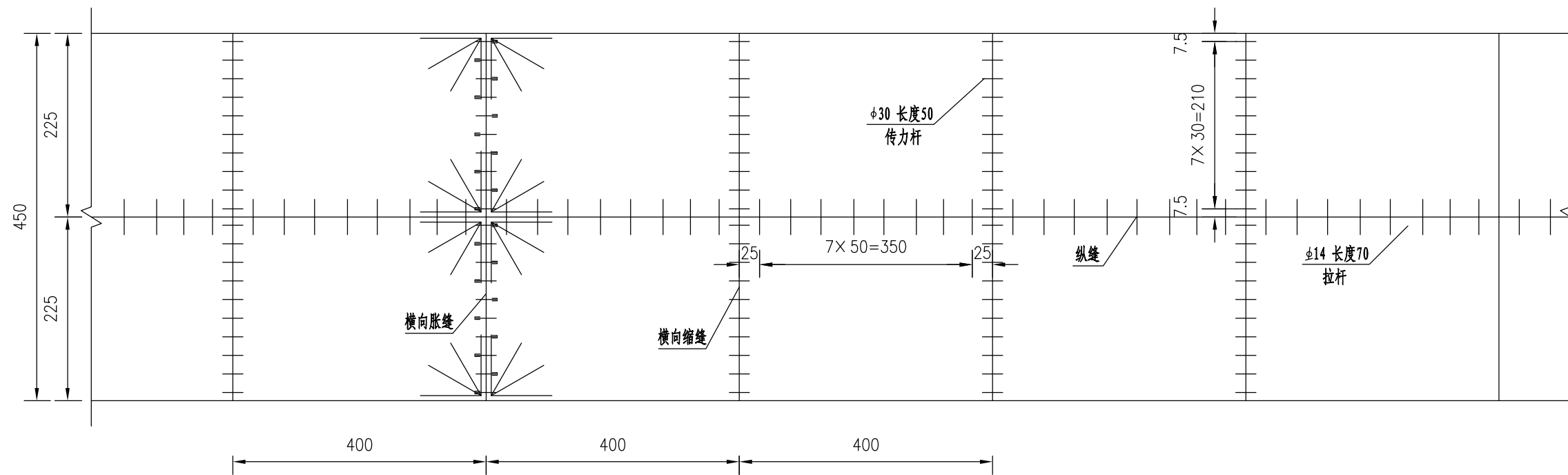
说明: 1. 本图尺寸均以厘米为单位。
 2. 破除与恢复的路面结构相同。



路面衔接设计图二
适用于新旧水泥混凝土路面搭接

四川省建设工程设计出图专用章
 中远交科设计咨询有限公司
 资质等级范围：市政（燃气工程、轨道交通工程除外）
 行业甲级；公路行业（公路）专业甲级；公路行业
 （交通工程）专业乙级；风景园林工程设计专项甲级
 资质证书编号：A151015027 有效期至：2023年12月31日





砼板分块及接缝加固平面示意图

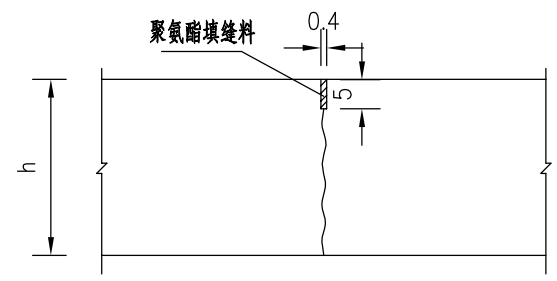
路面宽度4.5m

四川省建设工程设计出图专用章
 中远交科设计咨询有限公司
 资质等级范围：市政（燃气工程、轨道交通工程除外）
 行业甲级；公路行业（公路）专业甲级；公路行业
 （交通工程）专业乙级；风景园林工程设计专项甲级
 资质证书编号：A151015027 有效期至：2023年12月31日

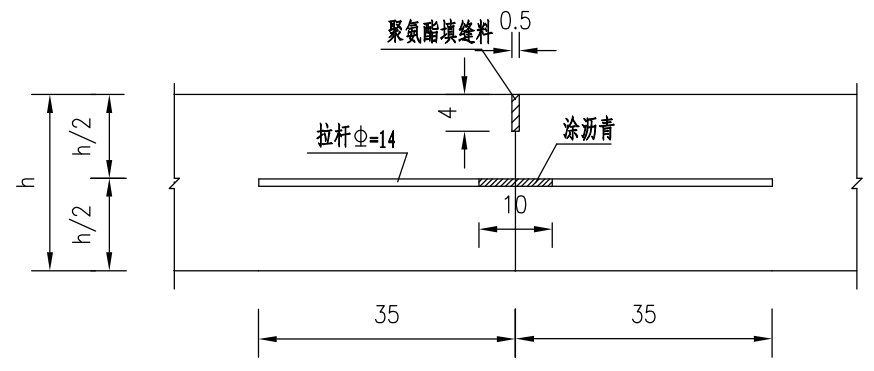
说明：

1. 本图尺寸除钢筋尺寸以毫米计外，其余均以厘米计；
2. 胀缝和自由端部位的三条横向缩缝采用设传力杆假缝形式，其它情况采用不设传力杆假缝形式。
3. 每日施工终了或浇筑混凝土过程中因故中断浇筑时，必须设置纵向施工缝，其位置宜设在胀缝处。
4. 与其他道路相交处设置了横向胀缝，一般路段每隔200m左右设一道胀缝。
5. 胀缝边角处应设角隅钢筋。
6. 本图适用于路面宽度4.5m水泥混凝土路面，其他宽度参照执行。

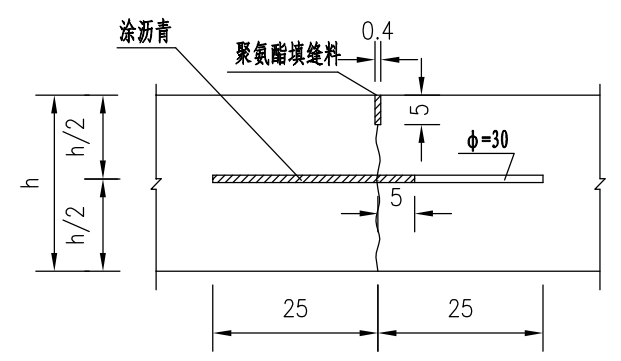




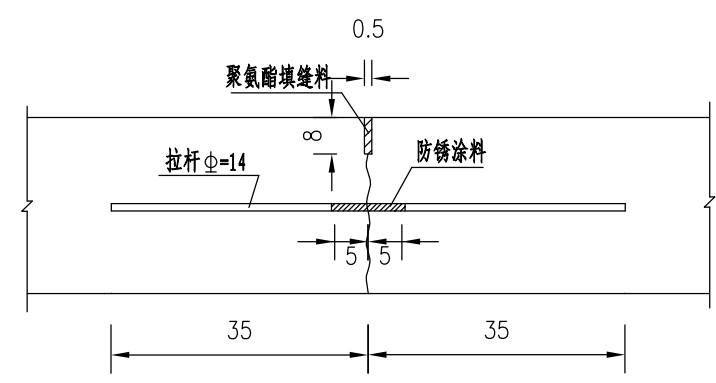
横向缩缝假缝型构造图



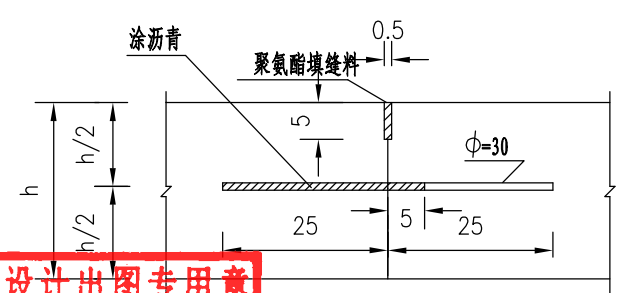
纵向施工缝构造图(平缝)



横向缩缝假缝加传力杆型构造图



纵向缩缝构造图(假缝)



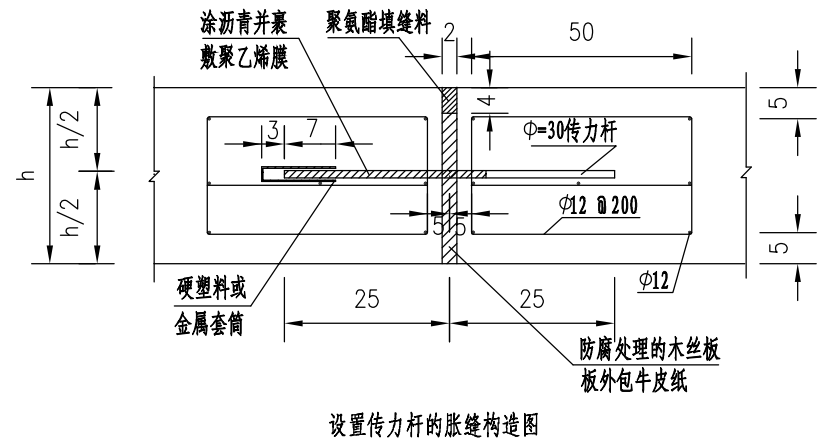
纵向施工缝构造图(平缝)

四川省建设工程设计出图专用章
 中远交科设计咨询有限公司
 资质等级范围：市政（燃气工程、轨道交通工程除外）
 行业甲级；公路行业（公路）专业甲级；公路行业（交通工程）专业乙级；风景园林工程设计专项甲级
 资质证书编号：A151015027 有效期至：2023年12月31日

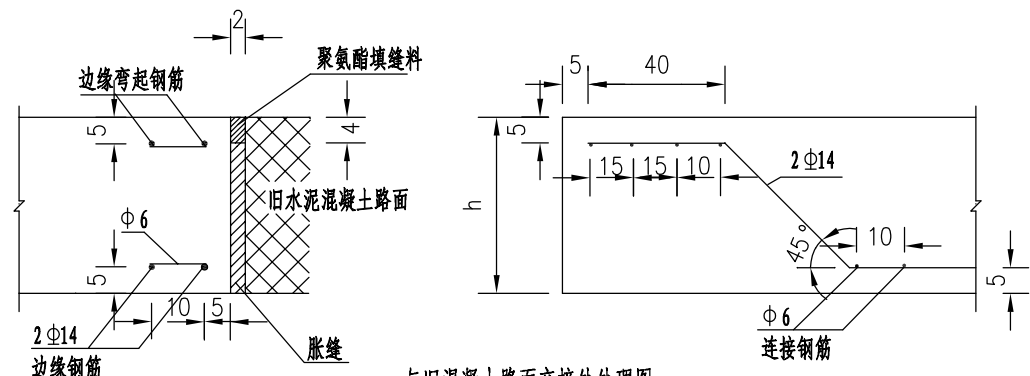
说明：

- 1、图中尺寸单位除钢筋直径以外均为毫米。
- 2、本图中的h为水泥混凝土板厚。
- 3、接缝材料及技术要求须满足有关技术规范。



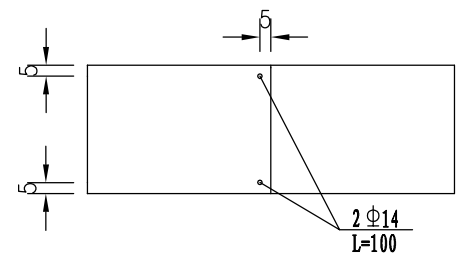
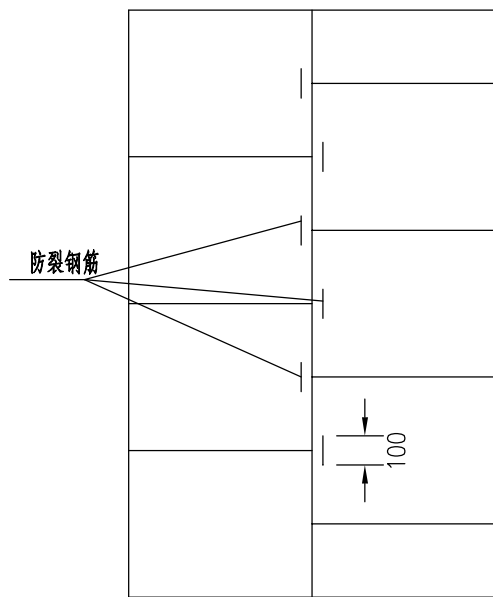


设置传力杆的胀缝构造图

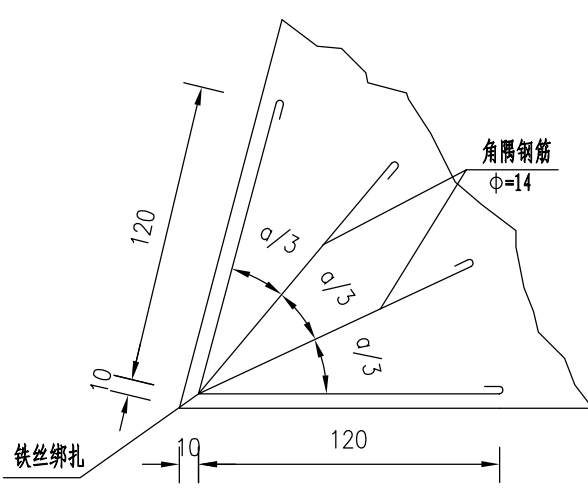
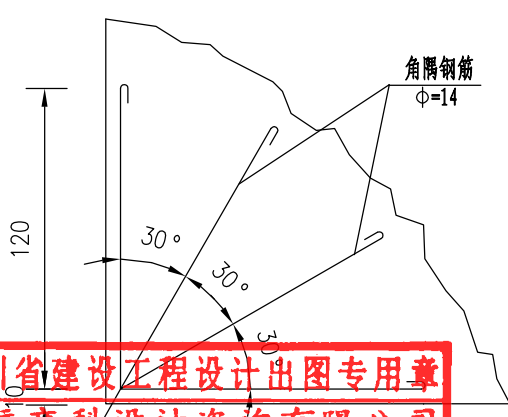


与旧混凝土路面交接处处理图

(边缘钢筋型)



防裂钢筋布置示意图



锐角角隅钢筋布置图

四川省建设工程设计出图专用章
 中远交科设计咨询有限公司
 资质等级范围：市政、燃气工程、轨道交通工程除外
 行业甲级；公路行业（公路）专业甲级；公路行业（交通工程）专业乙级；属勘察设计专项甲级
 资质证书编号：A151015027 有效期至：2023年12月31日

说明：
 1. 图中尺寸除钢筋直径以毫米计外其余均为厘米；
 2. 本图中的 h 为水泥混凝土板厚；
 3. 接缝材料按设计规范要求，有关技术规范。
 二类A
 13004
 施工图审查专用章

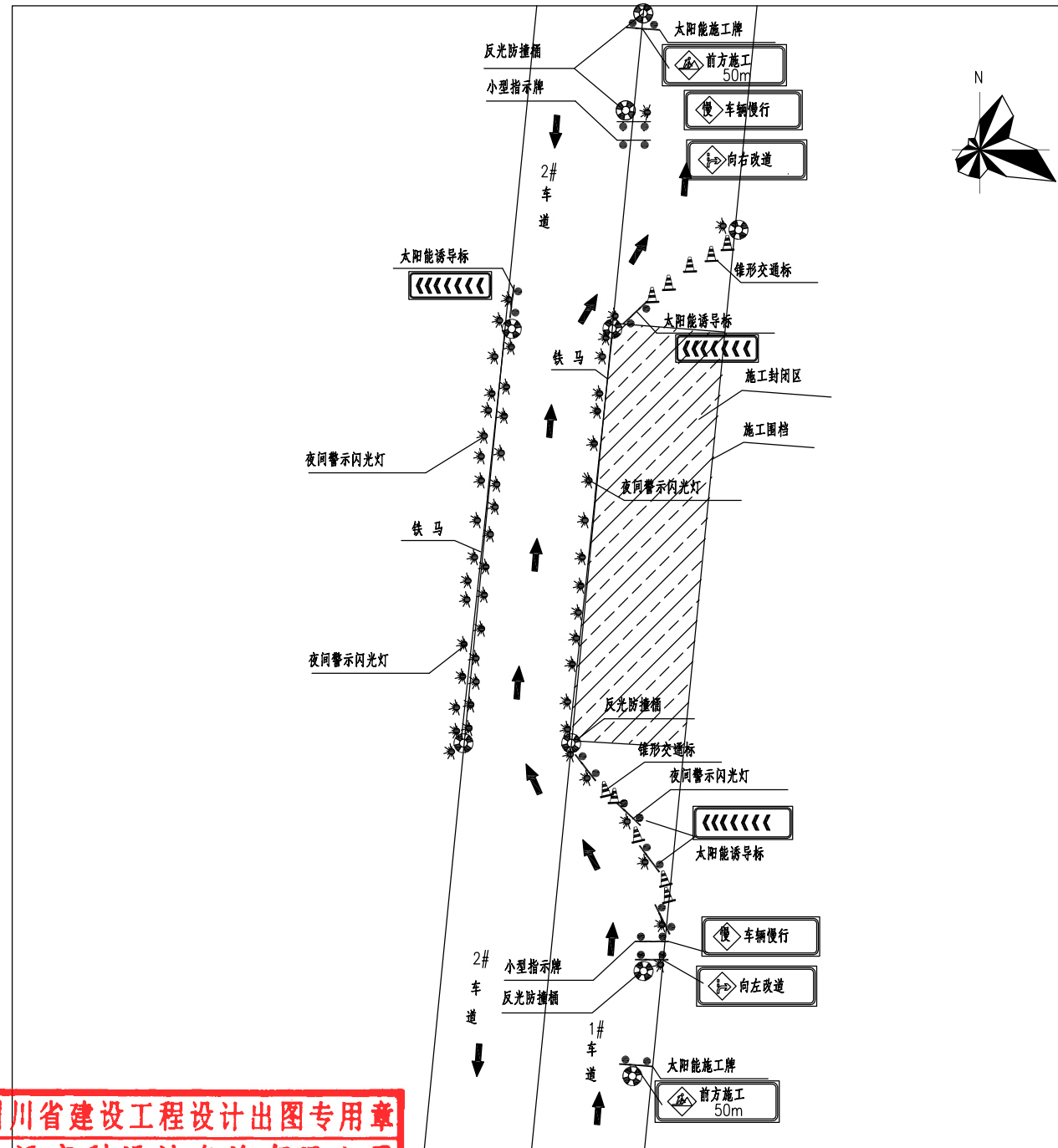


图例

施工区域封闭围挡		铁马	
路栏式标志		铁马	
太阳能诱导标		闪光灯	
小型指示牌		锥形交通标	
太阳能施工牌			
反光防撞桶			

工程数量表 (150米)

序号	项目名称	单位	数量	规格	备注
1	铁马	个	206		
2	锥形交通标	个	25		
3	夜间警示闪光灯	套	50		
4	太阳能施工牌	块	2	1.2x0.5m	
5	太阳能导向牌	套	8	1.4x0.4m	
6	小型指示牌	套	4	0.8x0.6m	
7	防撞沙桶	个	9		



说明:

一、设计依据:

- (1) 《中华人民共和国道路交通安全法》
- (2) 《高速公路交通管理办法》
- (3) 《道路交通标志和标志》(GB 5768-2009)

二、交通疏解方案:

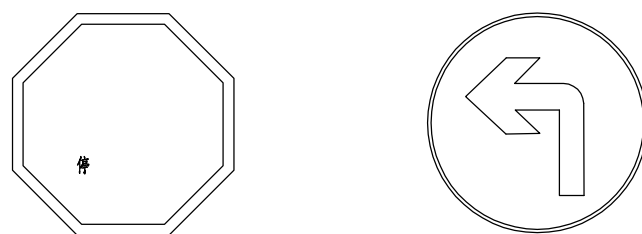
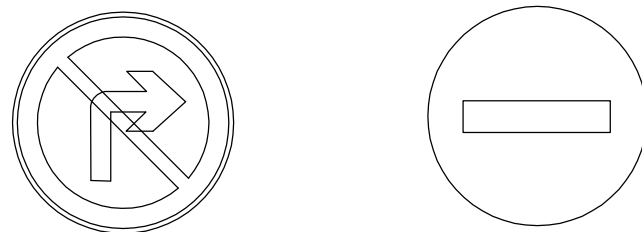
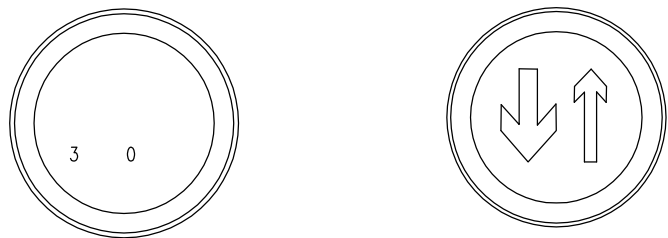
现有车道为双向2车道,为保证管线开挖施工期间正常通行和行车安全,避免交通事故和施工安全事故的发生,特进行本次交通疏解方案设计,具体如下:

- 1.根据设计管线的具体位置,施工时每次封闭一个车道进行施工,预留剩余一个车道正常通车,施工时应配合人工车流引导使来回车辆依次有序的通过施工段每段封闭长度150米,每段施工完成后应及时回填沟槽及恢复路面,要求恢复路面达到强度可通车后方可进行下阶段施工。
- 2.在离施工区域前50m设置“前方道路施工,车辆慢行”的道路施工警示牌;后续依次设置“道路施工”、“向左改道”等警示牌,再设置交通导向牌、防撞沙桶,并设置间隔为2米的锥形交通标,并用铁马连接,以引导车辆由变道行驶,过了施工区域以后,汽车可以根据交通导向牌锥形交通标引导缓慢恢复封闭车道,施工区域前侧设置铁马,铁马后设置夜间警示闪光灯。

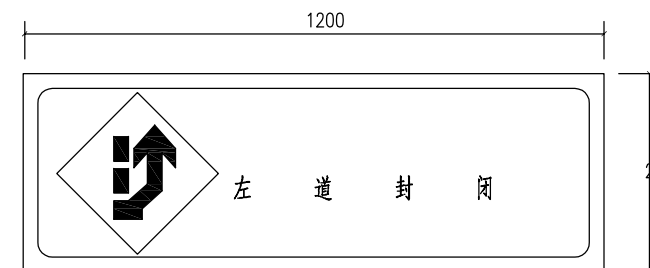
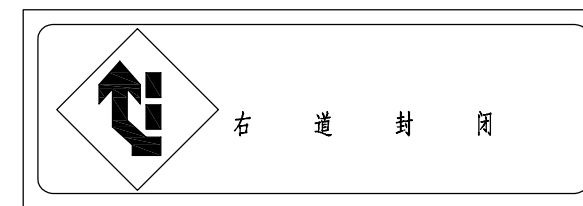
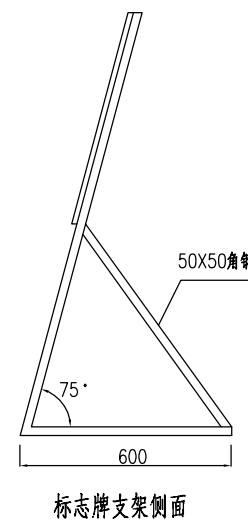
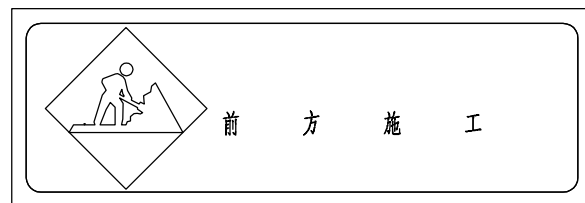
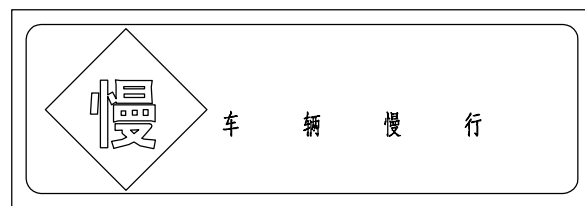
四川省建设工程设计出图专用章
 中远交科设计咨询有限公司
 资质等级范围:市政(燃气工程、轨道交通工程除外)
 行业甲级;公路行业(公路)专业甲级;公路行业
 (交通工程)专业乙级;风景园林工程设计专项甲级
 资质证书编号:A151015027 有效期至:2023年12月31日

双车道及小区道路封闭交通疏解图

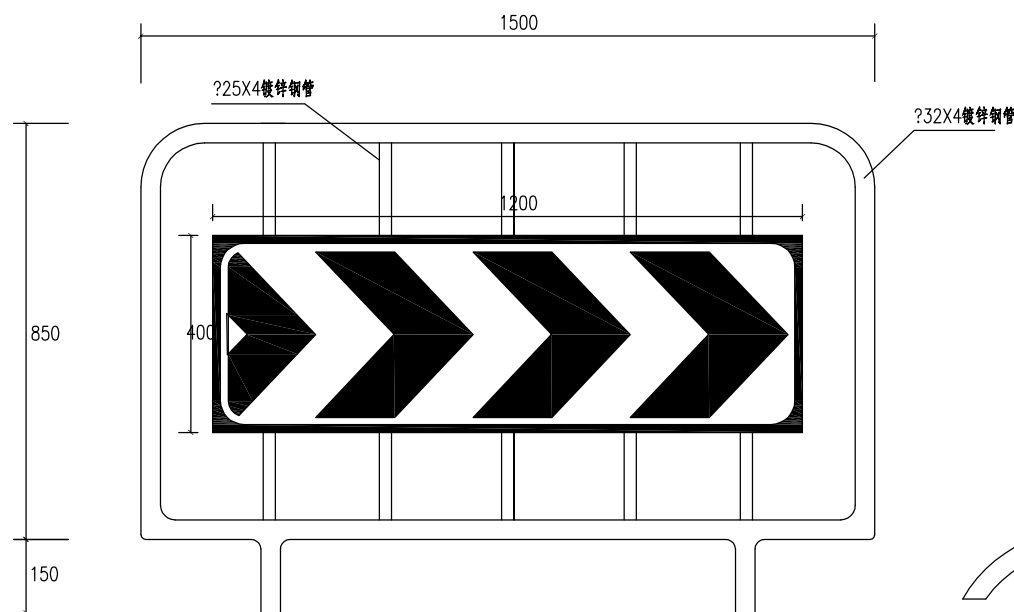




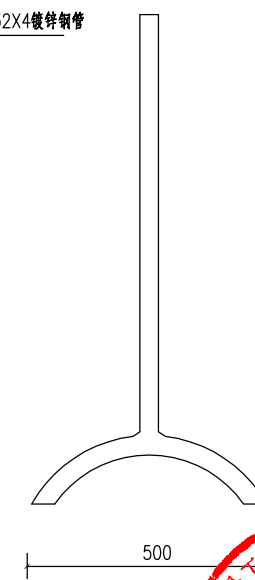
四川省建设工程设计图专用章
中远交科设计咨询有限公司
 资质等级范围: 市政(给排水工程除外)
 行业甲级; 公路行业(公路)专业甲级; 公路行业
 (交通工程)专业乙级; 风景园林工程设计专项甲级
 资质证书编号: A151015027 有效期至: 2023年12月31日



标志牌大样图



1.5X1.0活动护栏立面图



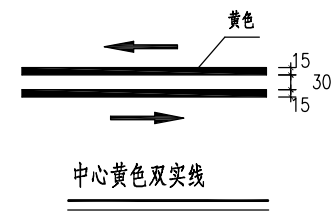
材料数量表

材料名称	规格 (mm)	单位 (Kg/m)	数量	重量 (kg)	备注
镀锌钢管	φ 25X4.0	2.07	4.25m	8.80	
镀锌钢管	φ 32X4.0	2.76	5.90m	16.29	
标志牌	400X1200		1块		

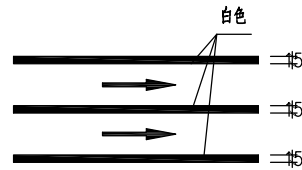
注:

- 1、本图尺寸为毫米。
- 2、材料采用φ25和φ32镀锌钢管。
- 3、活动护栏制作好后刷环氧底漆二遍,环氧面漆二遍。
- 4、标志版面采用3m硬铝合金板,IV类(超强级)反光膜贴面。
标志牌根据现场实际情况选用。

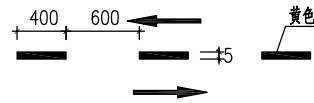




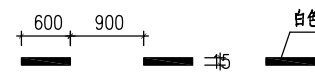
中心黄色双实线



导向车道线

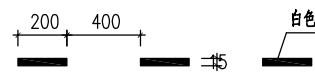


双向两车道路面中心线



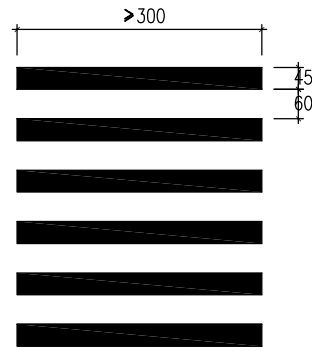
车行道分界线

(高速公路、一级公路、城市快速路)

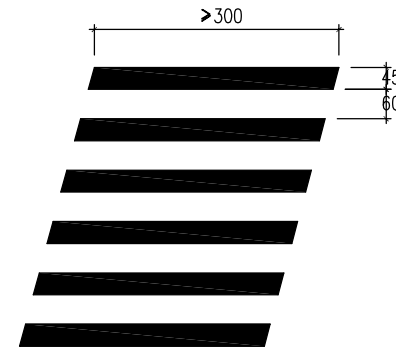


车行道分界线

(其他等级道路)

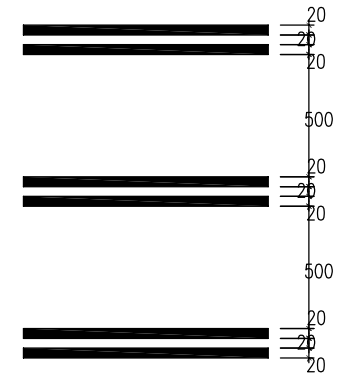


正交

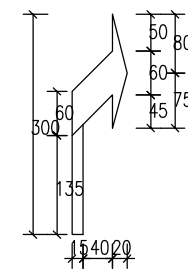
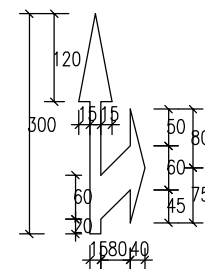
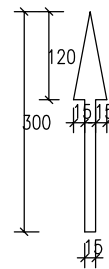


斜交

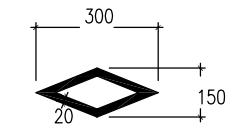
人行横道



减速带



3.0m导向箭头尺寸大样图



人行横道预告标示

说明:

- 1、本图尺寸单位以厘米计。
- 2、交通标线的相关性能指标: 热熔型玻璃珠含量>30%, 耐磨性: 200转/1000g后减重<50mg, 抗压强度>15Mpa, 软化点: 100-120℃, 标线实测厚度>2mm[除减速标线实测厚度>4mm外]。
- 3、图中导向箭头尺寸大样图适用于计算行车速度<40km/h的道路。
- 4、停止线、行人过街斑马线、停车让行线、减速让行线等经常被碾压的标线施划两层, 厚度为4mm, 其他路面标线涂料厚度为2mm。
- 5、沿线开挖路面, 交通标志、公交站台等附属设施应按原样恢复。

