

# 松溪县经济开发区城东园黄坑垅三号地块拓宽土方平整项目

## 施工图设计



中城科泽工程设计集团有限责任公司

Zhongcheng Keze Engineering Design Group Co. , Ltd.

工程设计证书编号：A232012403

二〇二四年三月

# 设计说明

## 一、工程概况

本项目位于南平市松溪县松源街道，场地原始地势起伏较大，属丘陵地貌单元。场地现已局部开挖，形成人工开挖边坡，坡顶已施作截水沟，其上为自然坡，植被较发育；坡面有急流槽，但坡面未防护；坡脚为场地，周边无其他建筑物。

## 二、设计依据

- 福建省建筑边坡与深基坑工程管理规定 闽建建【2010】41号文。
- 建设单位提供的与本工程有关的地形图、建筑总平图、边坡开挖标高等资料；
- 《建筑边坡工程技术规范》(GB50330-2013)；
- 《混凝土结构设计规范(2015版)》(GB50010-2010)；
- 《岩土锚杆与喷射混凝土支护技术规范》(GB50086-2015)；
- 《建筑抗震设计规范》(GB50011-2010)；
- 《建筑地基基础设计规范》(GB50007-2011)；
- 《爆破安全规程》(GB6722-2014)；
- 《公路排水设计规范》(JTGT D33-2012)；
- 《公路路基设计规范》(JTG D30-2015)；

## 三、设计参数

1、场地抗震设防烈度6度，本工程采用动态设计法设计，信息施工法施工，开挖后出露地层及周边环境变化时，尤其对开挖后发现对坡稳定性不利的外倾结构面时，施工方应及时通知设计方赴现场查看，及时调整支护结构措施。

2、施工中应按照设计要求控制回填质量。墙后填土采用砾卵石回填。综合内摩擦角不小于35度。

3、挡墙顶荷载应小于本施工图控制要求，严禁超载，当与本施工图要求不符时应反馈至设计单位，调整后方可施工。

## 四、主要材料选用及要求

1、钢筋：钢筋：Φ表示HRB400级钢筋(Ⅲ级钢筋， $f_y=360N/mm^2$ )，钢筋应符合《混凝土结构工程施工质量验收规范》(GB50204-2015)的要求，不应采用改制材。

2、石料：石料应是结构密实、石质均匀、不易风化、无裂缝的硬质石料，石料强度等级一般不小于MU30。强度等级以5cmX5cmX5cm含水饱和试件的极限抗压强度为准。石材的上下面应尽可能平整，不许用扁片、细长条或圆球状的石料。

3、水泥：采用P.042.5。

4、焊条：采用E43xx(用于Ⅰ级钢筋及Ⅱ级钢筋焊接)，E50xx(用于Ⅱ级钢筋焊接)，直径大于22的钢筋采用机械连接。

5、边坡坡顶3m内禁止任何超载。

## 五、施工步骤：

放样-截水沟施工-削坡修整坡面-毛石混凝土挡墙-排水沟施工。

### (一)、土方开挖

1、应按设计坡率自上而下有序进行，并保持两侧边坡的稳定，保证弃土、弃渣不产生新的次生地质灾害，严禁出现大挖大填等超挖、填补现象。

2、土石方开挖应以人工辅助机械作业。应避免人为破坏形成新的软弱结构面。

3、土石方开挖应按照逆作法分层自上而下逐级施工，每层开挖深度为开挖至自上而下第一个平台处，每段开挖长度不大于15m，且应间隔开挖，并开挖一层支护一层，待上一级锚杆框架梁施工完毕后再进行下一级开挖。应尽量避免雨季施工，遇下雨应采用塑料布等材料覆盖坡面，并对边坡进行变形观测，避免安全事故。 4、所挖土方应及时外运，不得随意堆放及在边坡上堆载。

### (二)截排水沟施工

砌制水沟材料为混凝土，混凝土强度为C20。

### (三)仰斜式排水孔施工

钻孔采用水平钻机钻进，钻孔孔径为Φ130mm，钻孔仰斜角为5°。排水管为Φ100mm软式透水软管，安装前应清孔排渣。

### (四)重力式挡墙

(1)挡土墙基础开挖后必须经过勘察或设计技术人员验槽，判断基槽地基承载力能否达到设计要求。未经验槽合格的，不得进行挡土墙施工，否则不予验收。

(2)挡土墙地基与基础

挡墙基础持力层选用全风化岩(砂土状)或者承载力更高的岩土层。

(3)挡土墙采用C20毛石混凝土。

(4)在挖方区砌筑挡土墙时，宜分段分台阶开挖，分段开挖宽度不宜大于15m，台阶高度不大于5m，台阶宽度大于3m，应确保边坡稳定，一般在填土中不超过45度，坡残积土中不超过55-60度，中、强风化岩不超过60-70度，坡高小于5m或中等风化岩坡度可深度适当加大，下雨天不得进行开挖。

(5)当挡土墙内侧(填方区)地面横向坡度大于1:5时，应先处理填方基底(铲除草皮，开挖台阶等)再填土，以免填方顺原地滑动。

(6)墙身砌出地面后，挡墙内侧必须及时回填夯实，并做成不小于5%的向外流水坡，挡土墙底部泄水管下应回填至少200mm隔水层(夯实粘土)，以防积水下渗，软化基础。填土表面附近应回填一层200mm隔水层(夯实粘土)，以减少地表水入渗，减小土侧压力对挡墙影响。

(7)沉降缝与伸缩缝：

挡墙间距10~15m左右应设置伸缩缝，在地形地质或墙高变化较大处，在不同类型挡墙交接处，应设置沉降缝，缝宽20-30mm。缝中应填塞沥青麻筋或其他有弹性的防水材料，填塞深度200mm。

(8)挡土墙墙后填土施工要求

a.挡土墙强度达到70%以上时，墙后填料方可回填，填土应优先选择透水性较强的填料，不得采用淤泥、耕植土等软弱有害的岩土体作为填料。

b.墙后填土必须分层夯实，分层厚度300mm，密实度0.94以上。每层每100平方应有一个密实度检测点。每层检查合格后，方可回填上层填料，下雨天不得进行填方施工。

c.填料应采用砾卵石回填，其综合内摩擦角不低于35。

盖章栏  
STAMP AREA:

建设单位 CLIENT	福建松溪开发区经营管理有限公司		
工程名称 PROJECT	松溪县经济开发区城东南黄坑垅三号地块折度土方平整项目		
设计阶段 STATUS	专业 DISCIPLINE		

图名：  
DRAWING TITLE:  
  
设计说明一

 中城科泽工程设计集团有限责任公司  
ZHONGCHENG KEZE ENGINEERING DESIGN CO., LTD  
证书编号: B232012403  
本图版权属我公司所有，除该工程外对本图的任何用途和复制，须获得我公司的书面许可。  
THE OWNERSHIP OF THE COPYRIGHT IN THIS DRAWING IS RETAINED BY ZHONG CHENG CO., LTD WRITTEN CONSENT MUST BE OBTAINED BEFORE ANY USE OR REPRODUCTION OF THE DRAWING

审定 APPROVED BY	审核 VERIFIED BY	项目负责人 PROJECT CHIEF	专业负责人 DOMAIN CHIEF	校对 CHECKED BY	设计 DESIGNED BY	绘图 DRAWN BY	设计编号 JOB NO.
姜许辉	马天峰	宿奎聚	汤甜	汤甜	宿奎聚	宿奎聚	比例 SCALE
姜许辉	马天峰	宿奎聚	汤甜	汤甜	宿奎聚	宿奎聚	图号 DRAWING NO.

日  
月  
年  
通  
限  
气  
电  
水  
给  
排  
水  
构  
结  
筑  
建  
会  
签

(9) 重力式挡土墙施工顺序及要求

施工单位在土方开挖之前应作出详细的施工组织设计并通过专项论证。施工组织设计必须有安全措施。挡墙主要施工工序为：  
基槽开挖—挡墙施工—施工完毕。

- a. 进行挡土墙位置放样，确定挡土墙位置。
- b. 开挖后，及时验槽，验槽合格后，及时封底。
- c. 进行挡土墙后土方分层回填，回填密实度应达到设计要求。
- d. 施工坡底排水沟，排水沟沟底应向排水方向倾斜大于0.3%。

六、施工注意事项

(一) 土方开挖

- 1、应按设计坡度自上而下有序进行，并保持两侧边坡的稳定，保证弃土、弃渣不产生新的次生地质灾害，严禁出现大挖大填等超挖、填补现象。
- 2、土石方开挖应按照逆作法分层自上而下逐级施工，每段开挖长度不大于15m，且应间隔开挖。应尽量避免雨季施工，遇下雨应采用塑料布等材料覆盖坡面，并对边坡进行变形观测，避免安全事故。
- 3、边坡不同坡度段开挖应平缓过渡，避免形成错台、凹坑。
- 4、所挖土方应及时外运，不得随意堆放及在边坡上堆载。

(二) 毛石混凝土挡墙施工

- 1、挡墙采用C20毛石混凝土，毛石粒径20~40cm，含量体积比不大于20%。
- 2、施工前应去除虚土，修正边坡，做好地面排水，保持边坡面干燥。
- 3、挡土墙必须分段跳槽开挖，严禁一次性全面开挖，分段长度不超过15m。挖成一段，砌筑一段，以保证施工安全。
- 4、墙身砌出地面后，应及时回填夯实，并做成不小于5%的向外流水坡，以免积水下渗，影响墙身稳定。
- 5、挡墙每隔10m~15m设置一道缝宽20mm的沉降缝（伸缩缝），自墙顶做到基底，缝内填塞沥青麻絮。
- 6、为排出墙后积水，墙背设置竖向、80排水盲沟，水平间距2.5m，底部设置150X50塑料盲沟，挡墙底设置、100泄水孔与盲沟衔接，将积水排出。为防积水渗入基础，须在底部塑料盲沟下部夯填至少50cm厚的粘土隔水层。

(三) 截排水沟施工

截水沟和排水沟均采用C20素混凝土。水沟的流向根据现场地形确定，要求坡比大于0.3%。

七、现场监理要求

支护施工全过程应按要求请有资质的监理单位监理，每道工序都要验收、签字。监理人员应驻现场，按设计要求严格控制施工质量，做好监理记录。

八、其它注意事项

边坡支护结构安危关系到整个边坡的安全，还关系到坡脚建筑物的安全，施工时应采用信息法施工以及对施工过程及施工后期采取监测措施。

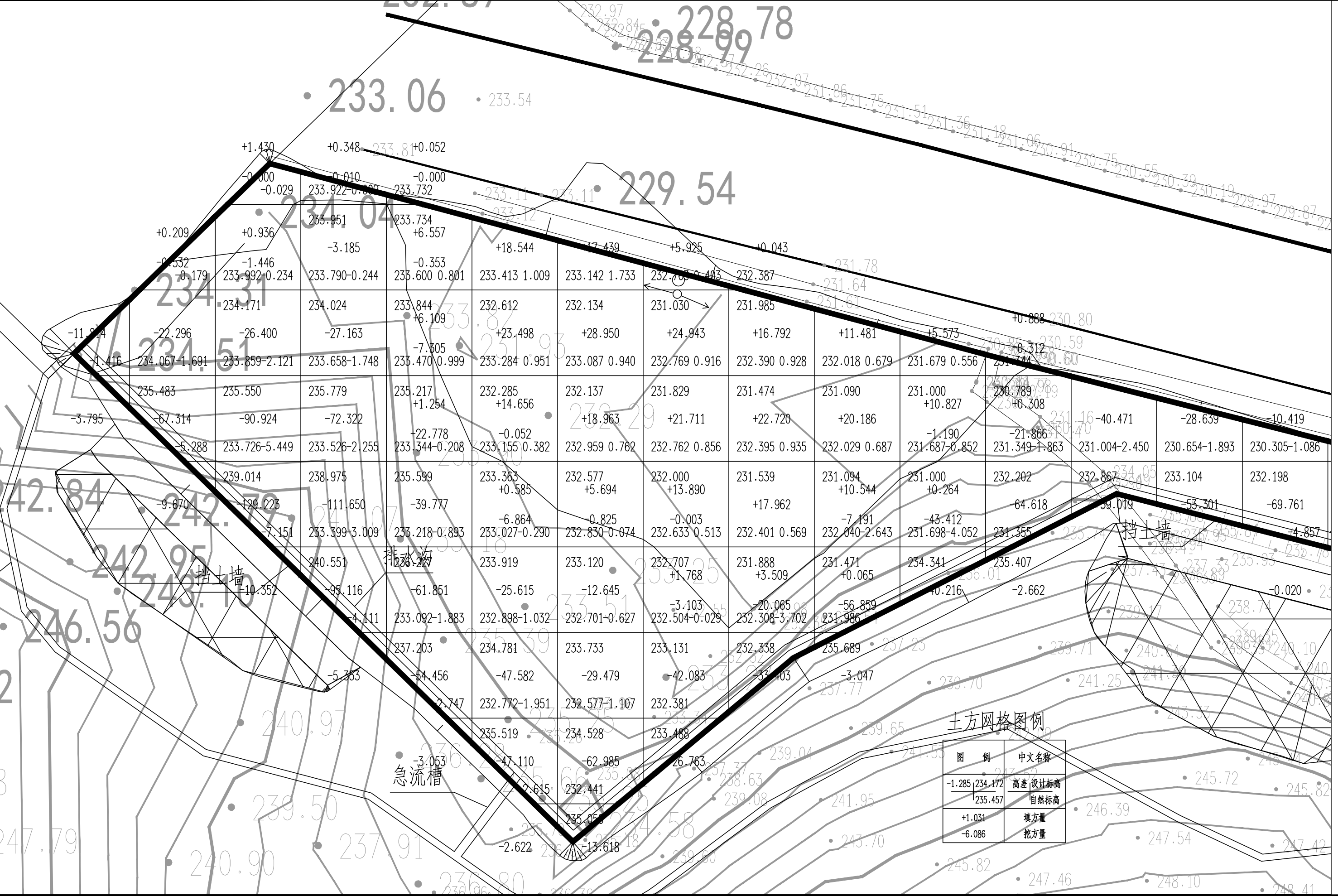
本说明未详尽之处，请遵照国家现行有关规范、规定施工。

设计图中尺寸与实际若有出入，以实际放样为准。

立面图仅为示意，不一致的地方以剖面图为准，并根据现场实际确认。

盖章栏 STAMP AREA:	建设单位 CLIENT	福建松溪开发区经营管理有限公司		图名: DRAWING TITLE:  设计说明二	 中城科泽工程设计集团有限责任公司 ZHONGCHENG KEZE ENGINEERING DESIGNING CO., LTD 证书编号: B232012403	审定 APPROVED BY	审核 VERIFIED BY	项目负责人 PROJECT CHIEF	专业负责人 DOMAIN CHIEF	校对 CHECKED BY	设计 DESIGNED BY	绘图 DRAWN BY	设计编号 JOB NO.
	工程名称 PROJECT	松溪县经济开发区城东南黄坑三号地块拓宽土方平整项目				姜许辉	马天峰	宿奎聚	汤甜	汤甜	宿奎聚	宿奎聚	比例 SCALE
	设计阶段 STATUS	专业 DISCIPLINE					姜许辉	马天峰	宿奎聚	汤甜	汤甜	宿奎聚	宿奎聚

月 日  
暖通  
电气  
给排水  
结构  
建筑  
会签



土方网格图例

图例	中文名称
-1.285 234.172	高差 设计标高
235.457	自然标高
+1.031	填方量
-6.086	挖方量

盖章栏  
STAMP AREA:

建设单位  
CLIENT  
福建松溪经济开发区经营管理有限公司

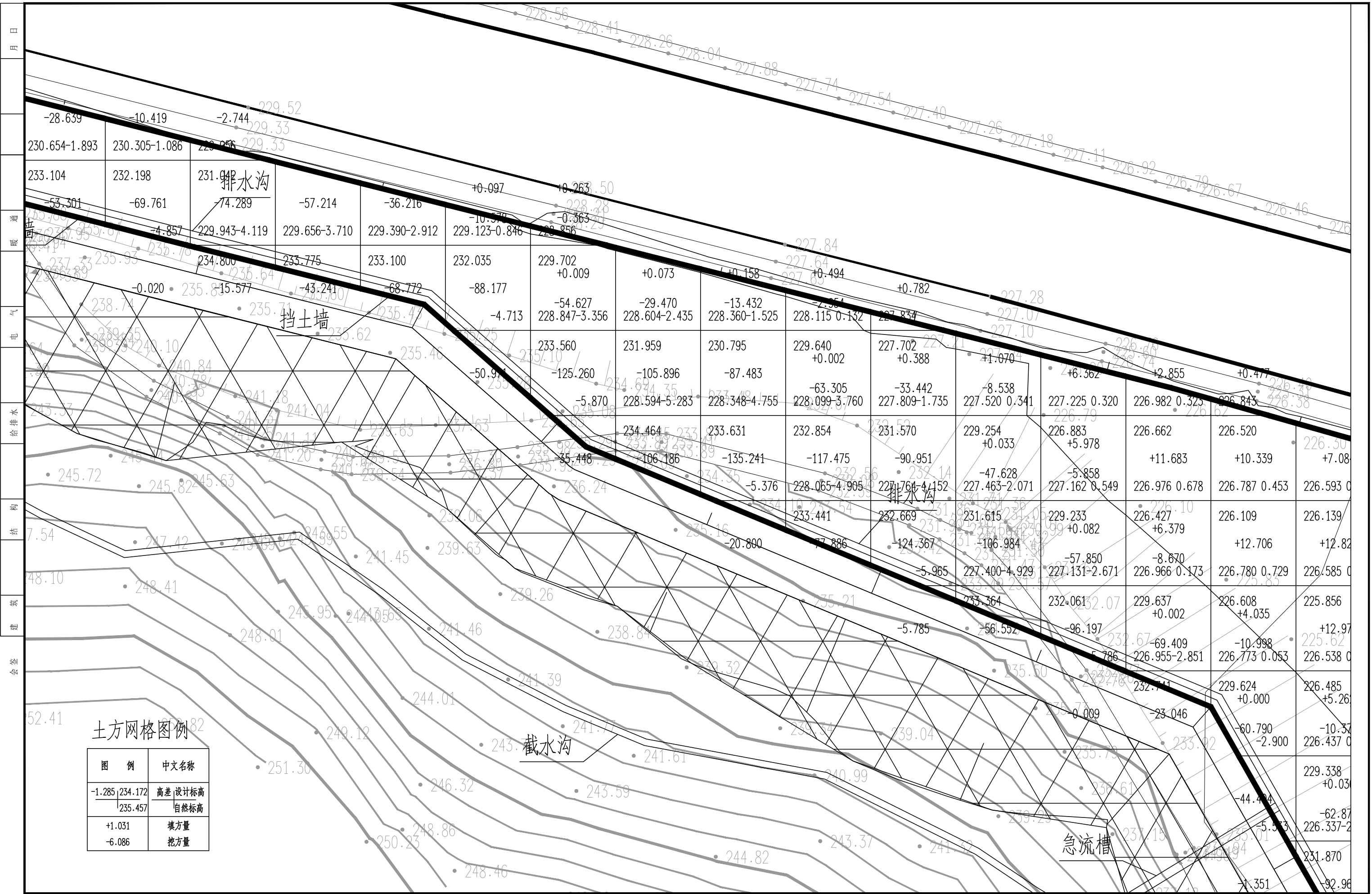
工程名称  
PROJECT  
松溪县经济开发区城东南黄坑垅三号地块拆复土方平整项目

设计阶段  
STATUS

图名:  
DRAWING TITLE:  
土方设计图一

 中城科泽工程设计集团有限责任公司  
ZHONGCHENG KEZE ENGINEERING DESIGNING CO., LTD.  
证书编号: B232012403  
本图版权归我公司所有, 除该工程外对本图的任何用途和复制, 须获得我公司的书面许可。  
THE OWNERSHIP OF THE COPYRIGHT IN THIS DRAWING IS RETAINED BY ZHONG CHENG CO., LTD WRITTEN CONSENT MUST BE OBTAINED BEFORE ANY USE OR REPRODUCTION OF THE DRAWING

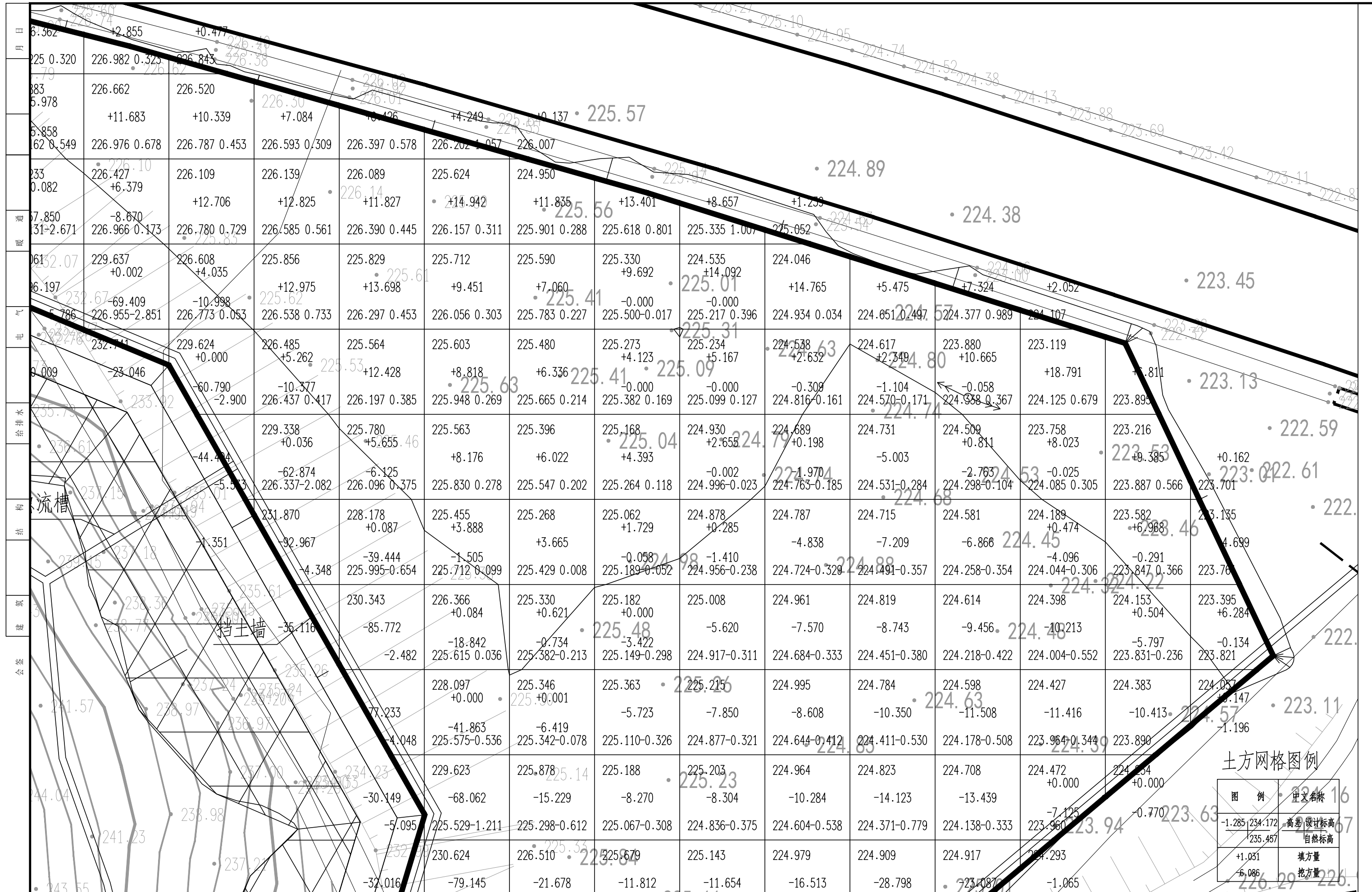
审定 APPROVED BY	审核 VERIFIED BY	项目负责人 PROJECT CHIEF	专业负责人 DOMAIN CHIEF	校对 CHECKED BY	设计 DESIGNED BY	绘图 DRAWN BY	设计编号 JOB NO.
姜祥	马天峰	宿奎聚	汤甜	汤甜	宿奎聚	宿奎聚	比例 SCALE
							图号 DRAWING NO.



土方网格图例

图例	中文名称
-1.285   234.172 235.457	高差   设计标高 自然标高
+1.031 -6.086	填方量 挖方量

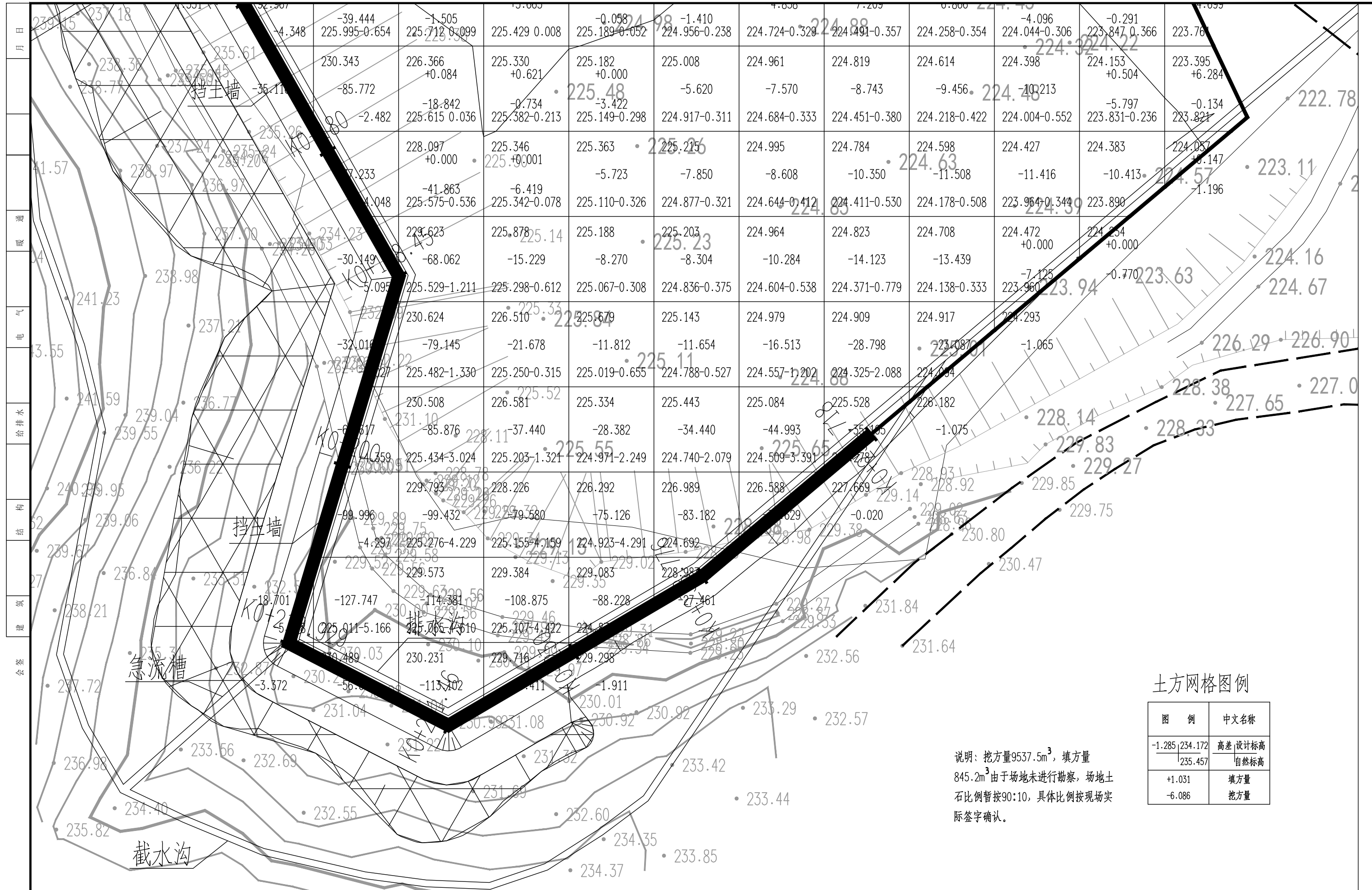
盖章栏 STAMP AREA:	建设单位 CLIENT 福建松溪开发区经营管理有限公司	图名 DRAWING TITLE: 土方设计图二	 中城科泽工程设计集团有限责任公司 ZHONGCHENG KEZE ENGINEERING DESIGN CO., LTD 证书编号: 0232012403 本图版权归我公司所有, 除该工程外对本图的任何用途和复制, 须获得我公司的书面许可。 THE OWNERSHIP OF THE COPYRIGHT IN THIS DRAWING IS RETAINED BY ZHONG CHENG CO., LTD WRITTEN CONSENT MUST BE OBTAINED BEFORE ANY USE OR REPRODUCTION OF THE DRAWING.	审定 APPROVED BY 姜诗辉	审核 VERIFIED BY 马天峰	项目负责人 PROJECT CHIEF 宿奎聚	专业负责人 DOMAIN CHIEF 汤甜	校对 CHECKED BY 汤甜	设计 DESIGNED BY 宿奎聚	绘图 DRAWN BY 宿奎聚	设计编号 JOB NO. 比例 SCALE 图号 DRAWING NO. YS-02-02
--------------------	-----------------------------------	--------------------------------	---	--------------------------	--------------------------	-------------------------------	-----------------------------	------------------------	--------------------------	-----------------------	---



土方网格图例

图例	中文名称
$-1.285$	高差
$234.172$	设计标高
$235.457$	自然标高
$+1.031$	填方量
$-6.086$	挖方量

盖章栏 STAMP AREA:	建设单位 CLIENT 福建松溪开发区经营管理有限公司	图名: DRAWING TITLE: 土方设计图三	中城科泽工程设计集团有限责任公司 ZHONGCHENG KEZE ENGINEERING DESIGNING CO., LTD. 证书编号: B232012403 本图版权归我公司所有, 除该工程外对本图的任何用途和复制, 须获得我公司的书面许可。 THE OWNERSHIP OF THE COPYRIGHT IN THIS DRAWING IS RETAINED BY ZHONG CHENG CO., LTD. WRITTEN CONSENT MUST BE OBTAINED BEFORE ANY USE OR REPRODUCTION OF THE DRAWING.	审定 APPROVED BY 姜祥辉	审核 VERIFIED BY 马天峰	项目负责人 PROJECT CHIEF 宿奎聚	专业负责人 DOMAIN CHIEF 汤甜	校对 CHECKED BY 汤甜	设计 DESIGNED BY 宿奎聚	绘图 DRAWN BY 宿奎聚	设计编号 JOB NO. YS-02-03
工程名称 PROJECT 松溪县经济开发区城东南黄坑垅三号地块拆建土方平整项目	设计阶段 STATUS 专业 DISCIPLINE	比例 SCALE		图号 DRAWING NO.							



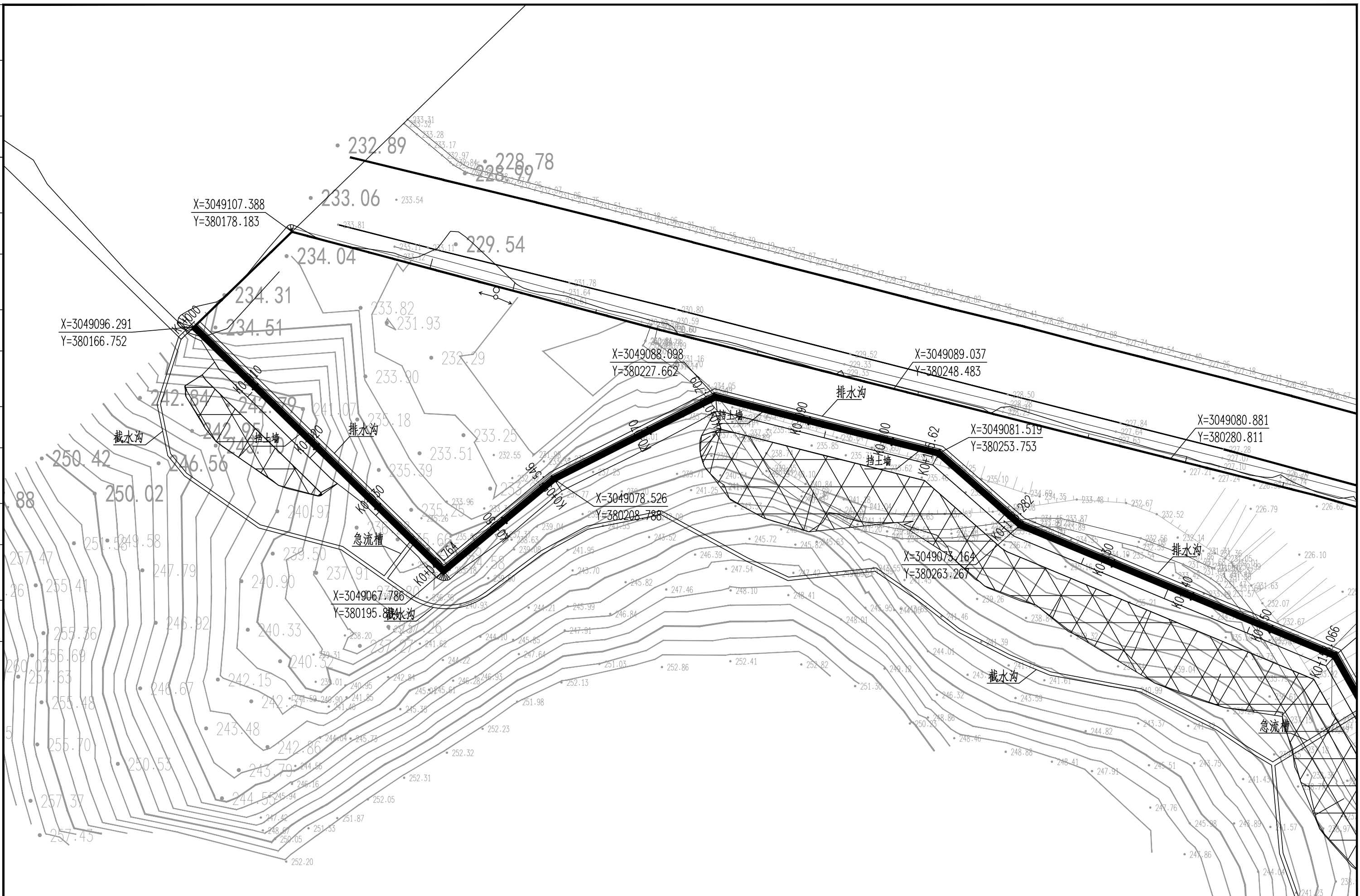
土方网格图例

图例	中文名称
-1.285 234.172 235.457	高差 设计标高 自然标高
+1.031 -6.086	填方量 挖方量

说明：挖方量9537.5m<sup>3</sup>，填方量845.2m<sup>3</sup>由于场地未进行勘察，场地土石比例暂按90:10，具体比例按现场实际签字确认。

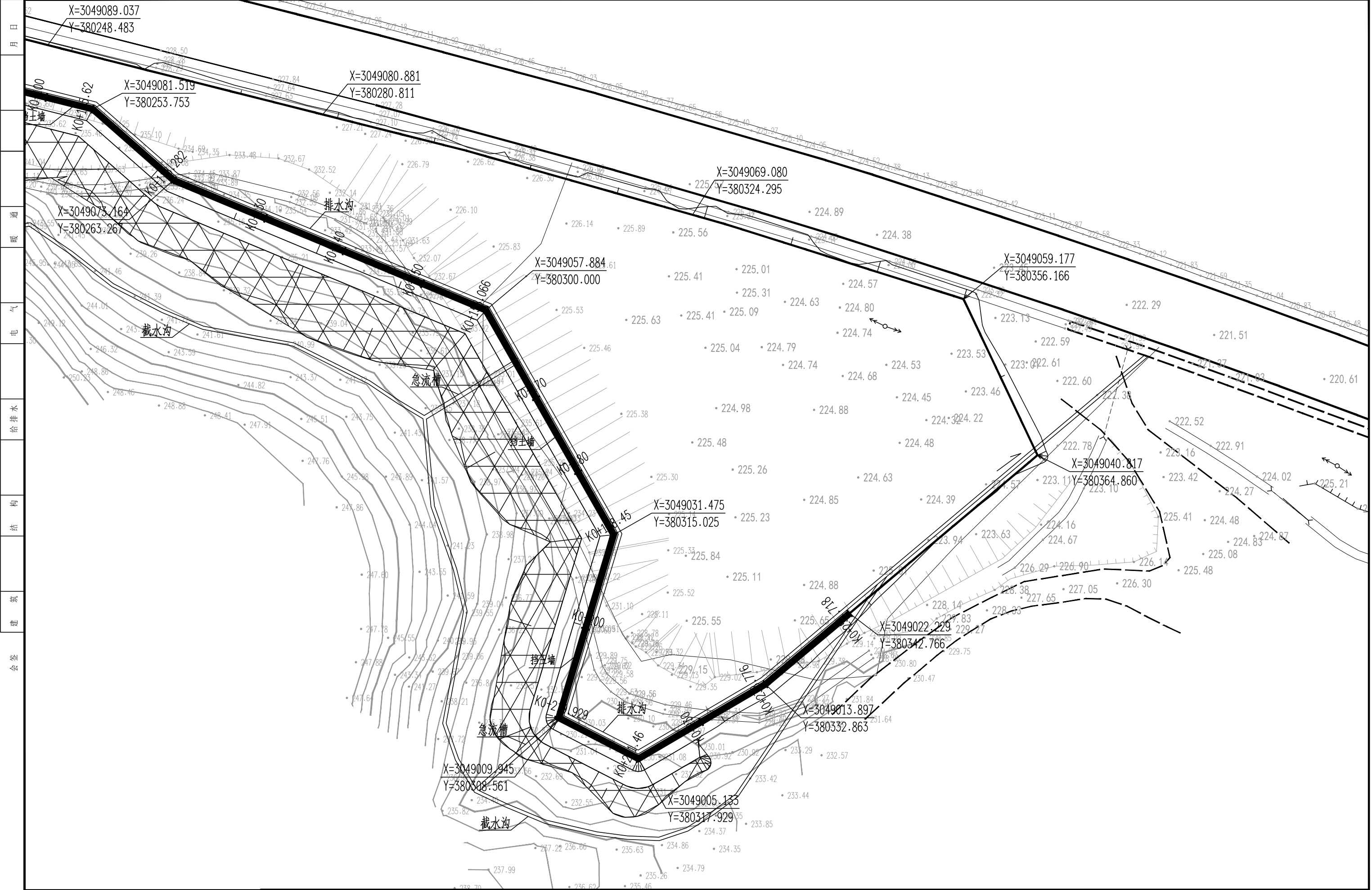
盖章栏 STAMP AREA:	建设单位 CLIENT	福建松溪开发区经营管理有限公司		图名: DRAWING TITLE:	土方设计图四	 中城科泽工程设计集团有限责任公司 ZHONGCHENG KEZE ENGINEERING DESIGN CO., LTD. 证书编号: B232012403 本图版权属我公司所有，除该工程外对本图的任何用途和复制，须获得我公司的书面许可。 THE OWNERSHIP OF THE COPYRIGHT IN THIS DRAWING IS RETAINED BY ZHONG CHENG CO., LTD WRITTEN CONSENT MUST BE OBTAINED BEFORE ANY USE OR REPRODUCTION OF THE DRAWING	审定 APPROVED BY	姜许辉	审核 VERIFIED BY	马天峰	项目负责人 PROJECT CHIEF	宿奎聚	专业负责人 DOMAIN CHIEF	汤甜	校对 CHECKED BY	汤甜	设计 DESIGNED BY	宿奎聚	绘图 DRAWN BY	宿奎聚	设计编号 JOB NO.			
	工程名称 PROJECT	松溪县经济开发区城东园黄坑城三号地块拓宽土方平整项目					设计阶段 STATUS	专业 DISCIPLINE	姜许辉	马天峰	宿奎聚	汤甜	汤甜	宿奎聚	宿奎聚	宿奎聚	宿奎聚	宿奎聚	宿奎聚	宿奎聚	宿奎聚	宿奎聚	图号 DRAWING NO.	YS-02-04
	比例 SCALE																							

月 日  
暖通  
电气  
给排水  
结构  
建筑  
会签



盖章栏 STAMP AREA:	建设单位 CLIENT	福建松溪开发区经营管理有限公司		图名: DRAWING TITLE:  场地平面设计图一	 中城科泽工程设计集团有限责任公司 ZHONGCHENG KEZE ENGINEERING DESIGN CO., LTD 证书编号: B232012403 本图版权属我公司所有, 除该工程外对本图的任何用途和复制, 须获得我公司的书面许可。 THE OWNERSHIP OF THE COPYRIGHT IN THIS DRAWING IS RETAINED BY ZHONG CHENG CO., LTD WRITTEN CONSENT MUST BE OBTAINED BEFORE ANY USE OR REPRODUCTION OF THE DRAWING.	审定 APPROVED BY	审核 VERIFIED BY	项目负责人 PROJECT CHIEF	专业负责人 DOMAIN CHIEF	校对 CHECKED BY	设计 DESIGNED BY	绘图 DRAWN BY	设计编号 JOB NO.	
	工程名称 PROJECT	松溪县经济开发区城东南黄坑垅三号地块折土方平整项目				姜诗辉	马天峰	宿奎聚	汤甜	汤甜	宿奎聚	宿奎聚	比例 SCALE	图号 DRAWING NO.
	设计阶段 STATUS	专业 DISCIPLINE				姜诗辉	马天峰	宿奎聚	汤甜	汤甜	宿奎聚	宿奎聚	YS-03-01	





月  
日  
通  
暖  
电  
给排水  
结构  
建筑  
会签

盖章栏 STAMP AREA:	建设单位 CLIENT	福建松溪开发区经营管理有限公司		图名: DRAWING TITLE:	中城科泽工程设计集团有限责任公司 ZHONGCHENG KEZE ENGINEERING DESIGN CO., LTD 证书编号: B232012403 本图版权属我公司所有, 除该工程外对本图的任何用途和复制, 须获得我公司的书面许可。 THE OWNERSHIP OF THE COPYRIGHT IN THIS DRAWING IS RETAINED BY ZHONG CHENG CO., LTD WRITTEN CONSENT MUST BE OBTAINED BEFORE ANY USE OR REPRODUCTION OF THE DRAWING	审定 APPROVED BY	审核 VERIFIED BY	项目负责人 PROJECT CHIEF	专业负责人 DOMAIN CHIEF	校对 CHECKED BY	设计 DESIGNED BY	绘图 DRAWN BY	设计编号 JOB NO.	
	工程名称 PROJECT	松溪县经济开发区城东南黄坑垅三号地块折宽土方平整项目				场地平面设计图二	姜祥辉	马天峰	宿奎聚	汤甜	汤甜	宿奎聚	宿奎聚	比例 SCALE
	设计阶段 STATUS	专业 DISCIPLINE						姜祥辉	马天峰	宿奎聚	汤甜	汤甜	宿奎聚	宿奎聚

YS-03-01



日  
月  
通  
气  
电  
水  
给  
排  
水  
结  
构  
筑  
造  
会  
签

标高 (m)

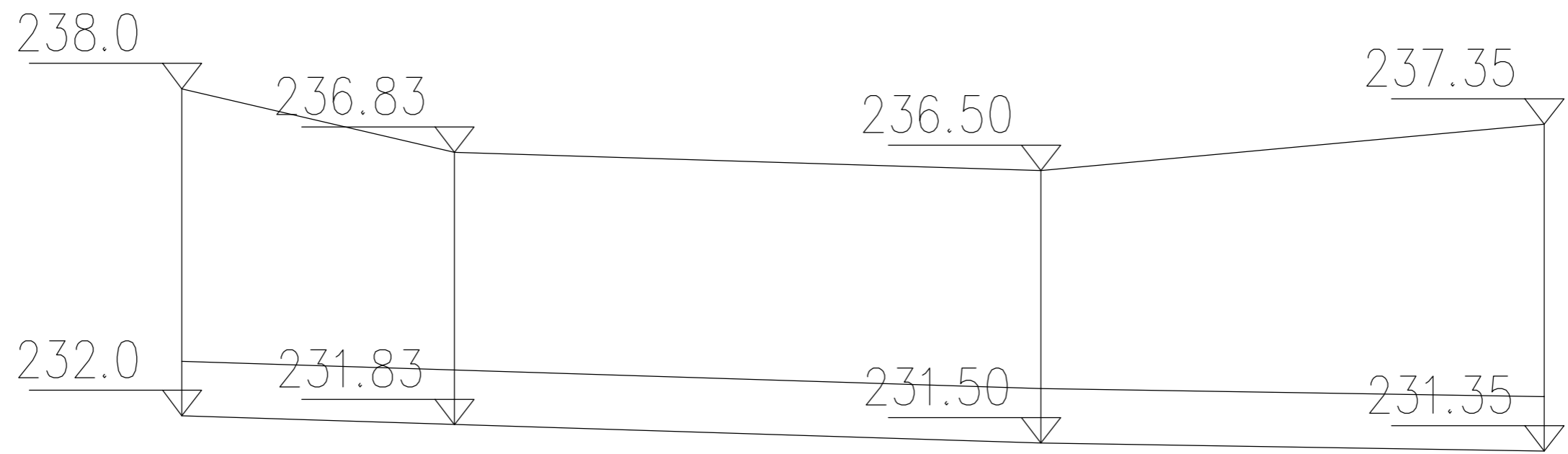
240

235

230

225

220



k0+025

k0+030

k0+040.764

k0+050

盖章栏  
STAMP AREA:

建设单位 CLIENT	福建松溪开发区经营管理有限公司		
工程名称 PROJECT	松溪县经济开发区城东园黄坑城三号地块拓宽土方平整项目		
设计阶段 STATUS	专业 DISCIPLINE		

图名: DRAWING TITLE:	挡土墙纵断面图
-----------------------	---------

**中城科泽工程设计集团有限责任公司**  
 ZHONGCHENG KEZE ENGINEERING DESIGN CO., LTD  
 证书编号: B232012403  
 本图版权归我公司所有, 除该工程外对本图的任何用途和复制, 须获得我公司的书面许可。  
 THE OWNERSHIP OF THE COPYRIGHT IN THIS DRAWING IS RETAINED BY ZHONG CHENG CO., LTD WRITTEN CONSENT MUST BE OBTAINED BEFORE ANY USE OR REPRODUCTION OF THE DRAWING

审定 APPROVED BY	审核 VERIFIED BY	项目负责人 PROJECT CHIEF	专业负责人 DOMAIN CHIEF	校对 CHECKED BY	设计 DESIGNED BY	绘图 DRAWN BY	设计编号 JOB NO.
姜许辉	马天峰	宿奎聚	汤甜	汤甜	宿奎聚	宿奎聚	比例 SCALE
姜许辉	马天峰	宿奎聚	汤甜	汤甜	宿奎聚	宿奎聚	图号 DRAWING NO. YS-04-02

日  
月  
通  
展  
气  
电  
给  
水  
构  
结  
筑  
建  
会  
登

标高 (m)

240

235

230

225

220

237.35

231.35

236.15

230.15

k0+050

k0+060

k0+070

K0+078.709

盖章栏  
STAMP AREA:

建设单位 CLIENT	福建松溪开发区经营管理有限公司		
工程名称 PROJECT	松溪县经济开发区城东园黄坑城三号地块拓宽土方平整项目		
设计阶段 STATUS	专业 DISCIPLINE		

图名: DRAWING TITLE:	挡土墙纵断面图
-----------------------	---------


**中城科泽工程设计集团有限责任公司**  
 ZHONGCHENG KEZE ENGINEERING DESIGN CO., LTD  
 证书编号: B232012403  
 本图版权归我公司所有, 除该工程外对本图的任何用途和复制, 须获得我公司的书面许可。  
 THE OWNERSHIP OF THE COPYRIGHT IN THIS DRAWING IS RETAINED BY ZHONG CHENG CO., LTD WRITTEN CONSENT MUST BE OBTAINED BEFORE ANY USE OR REPRODUCTION OF THE DRAWING

审定 APPROVED BY	审核 VERIFIED BY	项目负责人 PROJECT CHIEF	专业负责人 DOMAIN CHIEF	校对 CHECKED BY	设计 DESIGNED BY	绘图 DRAWN BY	设计编号 JOB NO.
姜许辉	马天峰	宿奎聚	汤甜	汤甜	宿奎聚	宿奎聚	比例 SCALE
姜许辉	马天峰	宿奎聚	汤甜	汤甜	宿奎聚	宿奎聚	图号 DRAWING NO. YS-04-03

日  
月  
通  
暖  
气  
电  
给  
水  
结  
构  
筑  
造  
会  
签

标高 (m)

240

235

230

225

220

236.15

230.15

234.20

228.20

K0+078.709

k0+090

k0+100

K0+105.62

盖章栏  
STAMP AREA:

建设单位 CLIENT	福建松溪开发区经营管理有限公司		
工程名称 PROJECT	松溪县经济开发区城东园黄坑城三号地块拓宽土方平整项目		
设计阶段 STATUS	专业 DISCIPLINE		

图名:  
DRAWING TITLE:  
挡土墙纵断面图

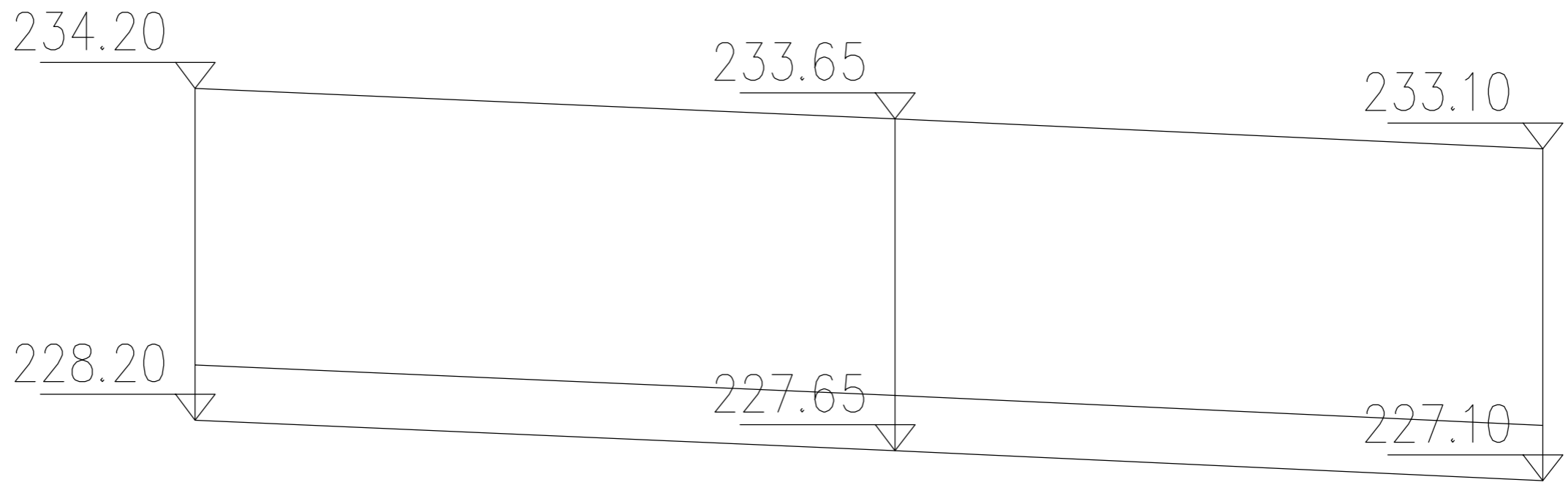
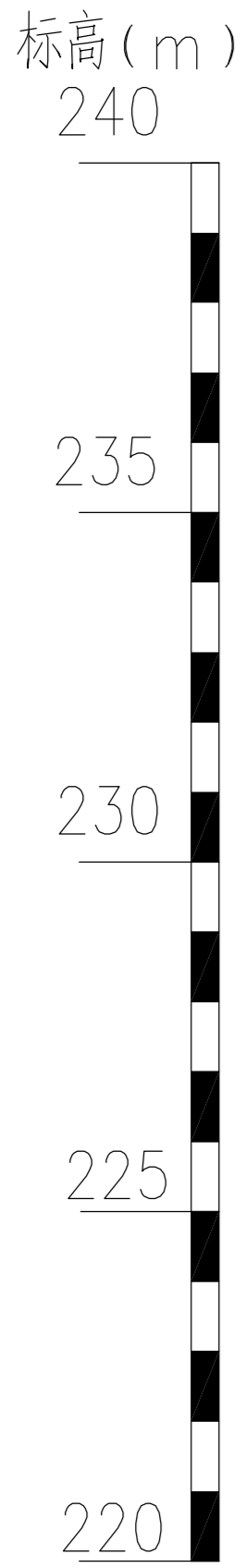


中城科泽工程设计集团有限责任公司  
ZHONGCHENG KEZE ENGINEERING DESIGN CO., LTD  
证书编号: B232012403

本图版权归我公司所有, 除该工程外对本图的任何用途和复制, 须获得我公司的书面许可。  
THE OWNERSHIP OF THE COPYRIGHT IN THIS DRAWING IS RETAINED BY ZHONG CHENG CO., LTD WRITTEN CONSENT MUST BE OBTAINED BEFORE ANY USE OR REPRODUCTION OF THE DRAWING

审定 APPROVED BY	审核 VERIFIED BY	项目负责人 PROJECT CHIEF	专业负责人 DOMAIN CHIEF	校对 CHECKED BY	设计 DESIGNED BY	绘图 DRAWN BY	设计编号 JOB NO.
姜许辉	马天峰	宿奎聚	汤甜	汤甜	宿奎聚	宿奎聚	比例 SCALE
姜许辉	马天峰	宿奎聚	汤甜	汤甜	宿奎聚	宿奎聚	图号 DRAWING NO. YS-04-04

日  
月  
通  
暖  
气  
电  
给  
水  
结  
构  
筑  
造  
会  
签



盖章栏  
STAMP AREA:

建设单位 CLIENT	福建松溪开发区经营管理有限公司	
工程名称 PROJECT	松溪县经济开发区城东园黄坑城三号地块拓宽土方平整项目	
设计阶段 STATUS	专业 DISCIPLINE	

图名:  
DRAWING TITLE:  
挡土墙纵断面图



中城科泽工程设计集团有限责任公司  
ZHONGCHENG KEZE ENGINEERING DESIGN CO., LTD  
证书编号: B232012403  
本图版权归我公司所有, 除该工程外对本图的任何用途和复制, 须获得我公司的书面许可。  
THE OWNERSHIP OF THE COPYRIGHT IN THIS DRAWING IS RETAINED BY ZHONG CHENG CO., LTD WRITTEN CONSENT MUST BE OBTAINED BEFORE ANY USE OR REPRODUCTION OF THE DRAWING

审定 APPROVED BY	审核 VERIFIED BY	项目负责人 PROJECT CHIEF	专业负责人 DOMAIN CHIEF	校对 CHECKED BY	设计 DESIGNED BY	绘图 DRAWN BY	设计编号 JOB NO.
姜许辉	马天峰	宿奎聚	汤甜	汤甜	宿奎聚	宿奎聚	比例 SCALE
姜许辉	马天峰	宿奎聚	汤甜	汤甜	宿奎聚	宿奎聚	图号 DRAWING NO. YS-04-05

日  
月  
通  
暖  
气  
电  
给  
水  
结  
构  
筑  
造  
会  
签

标高 (m)

240

235

233.10

230

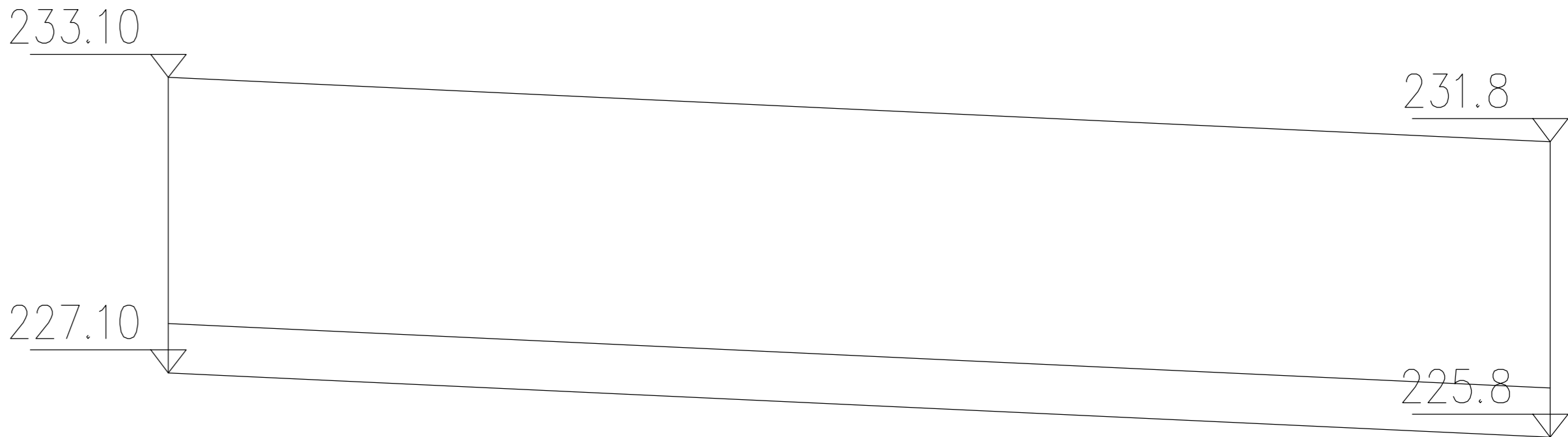
231.8

227.10

225.8

225

220



k0+130

k0+140

k0+150

K0+158.066

盖章栏  
STAMP AREA:

建设单位 CLIENT	福建松溪开发区经营管理有限公司	
工程名称 PROJECT	松溪县经济开发区城东园黄坑城三号地块拓宽土方平整项目	
设计阶段 STATUS	专业 DISCIPLINE	

图名:  
DRAWING TITLE:  
挡土墙纵断面图


**中城科泽工程设计集团有限责任公司**  
 ZHONGCHENG KEZE ENGINEERING DESIGN CO., LTD  
 证书编号: B232012403  
 本图版权归我公司所有, 除该工程外对本图的任何用途和复制, 须获得我公司的书面许可。  
 THE OWNERSHIP OF THE COPYRIGHT IN THIS DRAWING IS RETAINED BY ZHONG CHENG CO., LTD WRITTEN CONSENT MUST BE OBTAINED BEFORE ANY USE OR REPRODUCTION OF THE DRAWING

审定 APPROVED BY	审核 VERIFIED BY	项目负责人 PROJECT CHIEF	专业负责人 DOMAIN CHIEF	校对 CHECKED BY	设计 DESIGNED BY	绘图 DRAWN BY	设计编号 JOB NO.
姜许辉	马天峰	宿奎聚	汤甜	汤甜	宿奎聚	宿奎聚	比例 SCALE
姜许辉	马天峰	宿奎聚	汤甜	汤甜	宿奎聚	宿奎聚	图号 DRAWING NO. YS-04-06

日  
月  
通  
暖  
气  
电  
给  
排  
水  
结  
构  
建  
筑  
会  
签

标高 (m)

240

235

230

225

220

231.8

225.8

230.6

224.60

K0+158.066 k0+160

k0+170

k0+180

K0+188.45

盖章栏  
STAMP AREA:

建设单位 CLIENT	福建松溪开发区经营管理有限公司		
工程名称 PROJECT	松溪县经济开发区城东园黄坑城三号地块拓宽土方平整项目		
设计阶段 STATUS	专业 DISCIPLINE		

图名:  
DRAWING TITLE:  
挡土墙纵断面图

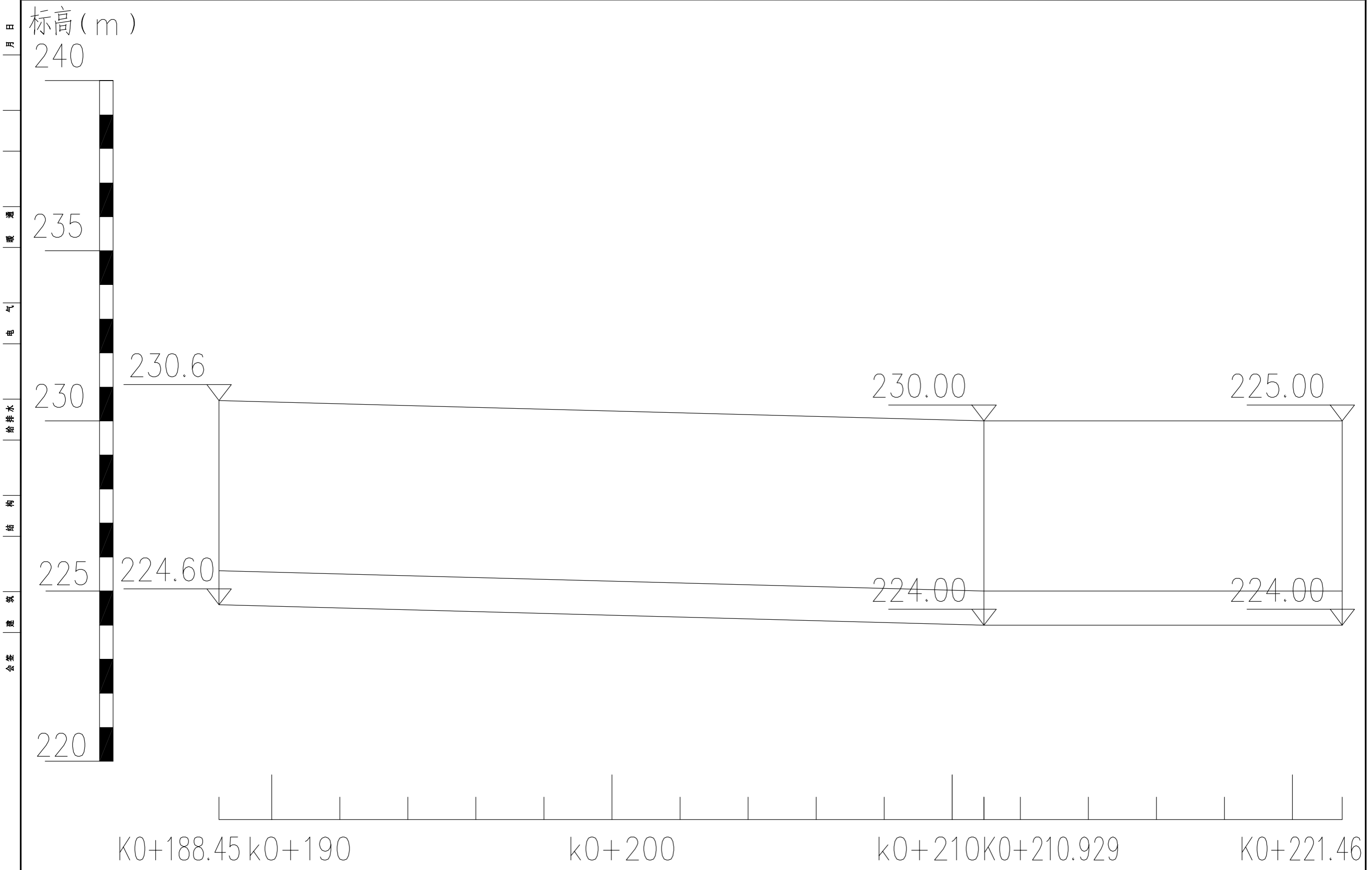


中城科泽工程设计集团有限责任公司  
ZHONGCHENG KEZE ENGINEERING DESIGN CO., LTD  
证书编号: B232012403

本图版权归我公司所有, 除该工程外对本图的任何用途和复制, 须获得我公司的书面许可。  
THE OWNERSHIP OF THE COPYRIGHT IN THIS DRAWING IS RETAINED BY ZHONG CHENG CO., LTD WRITTEN CONSENT MUST BE OBTAINED BEFORE ANY USE OR REPRODUCTION OF THE DRAWING

审定 APPROVED BY	审核 VERIFIED BY	项目负责人 PROJECT CHIEF	专业负责人 DOMAIN CHIEF	校对 CHECKED BY	设计 DESIGNED BY	绘图 DRAWN BY	设计编号 JOB NO.
姜许辉	马天峰	宿奎聚	汤甜	汤甜	宿奎聚	宿奎聚	比例 SCALE
姜许辉	马天峰	宿奎聚	汤甜	汤甜	宿奎聚	宿奎聚	图号 DRAWING NO. YS-04-07





日  
月  
通  
气  
水  
给  
构  
结  
筑  
会  
登

标高 (m)

240

235

230

225

220

230.6

230.00

225.00

224.60

224.00

224.00

K0+188.45 k0+190

k0+200

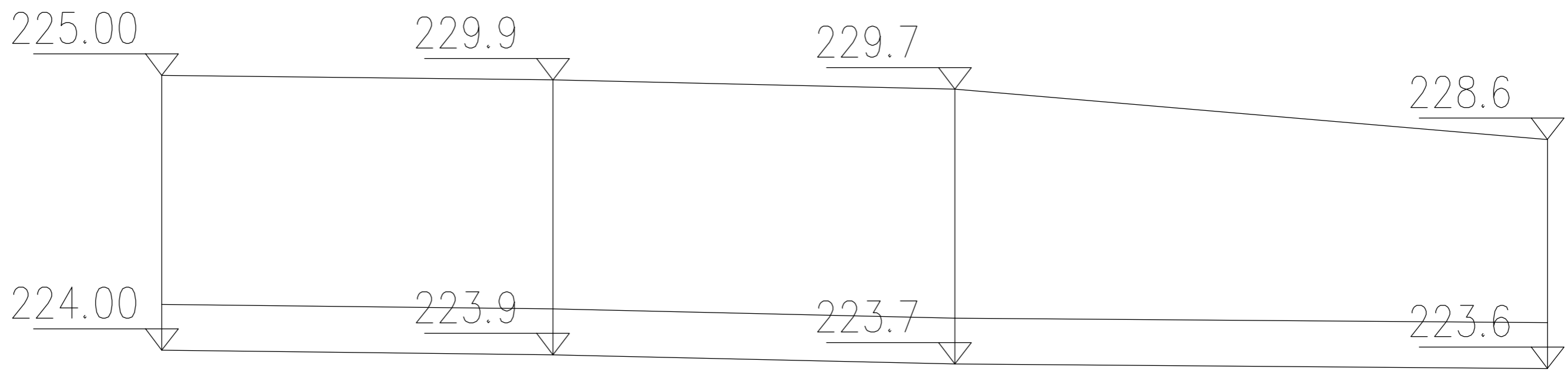
k0+210 K0+210.929

K0+221.46

盖章栏 STAMP AREA:	建设单位 CLIENT 福建松溪开发区经营管理有限公司	图名: DRAWING TITLE: 挡土墙纵断面图		 中城科泽工程设计集团有限责任公司 ZHONGCHENG KEZE ENGINEERING DESIGN CO., LTD 证书编号: B232012403 本图版权归我公司所有, 除该工程外对本图的任何用途和复制, 须获得我公司的书面许可。 THE OWNERSHIP OF THE COPYRIGHT IN THIS DRAWING IS RETAINED BY ZHONG CHENG CO., LTD WRITTEN CONSENT MUST BE OBTAINED BEFORE ANY USE OR REPRODUCTION OF THE DRAWING	审定 APPROVED BY 姜许辉	审核 VERIFIED BY 马天峰	项目负责人 PROJECT CHIEF 宿奎聚	专业负责人 DOMAIN CHIEF 汤甜	校对 CHECKED BY 汤甜	设计 DESIGNED BY 宿奎聚	绘图 DRAWN BY 宿奎聚	设计编号 JOB NO.	
	工程名称 PROJECT 松溪县经济开发区城东园黄坑城三号地块拓宽土方平整项目				比例 SCALE								
	设计阶段 STATUS	专业 DISCIPLINE			图号 DRAWING NO.	姜许辉	马天峰	宿奎聚	汤甜	汤甜	宿奎聚	宿奎聚	YS-04-08

日期  
月  
日  
通  
暖  
气  
电  
给  
排  
水  
结  
构  
建  
筑  
会  
签

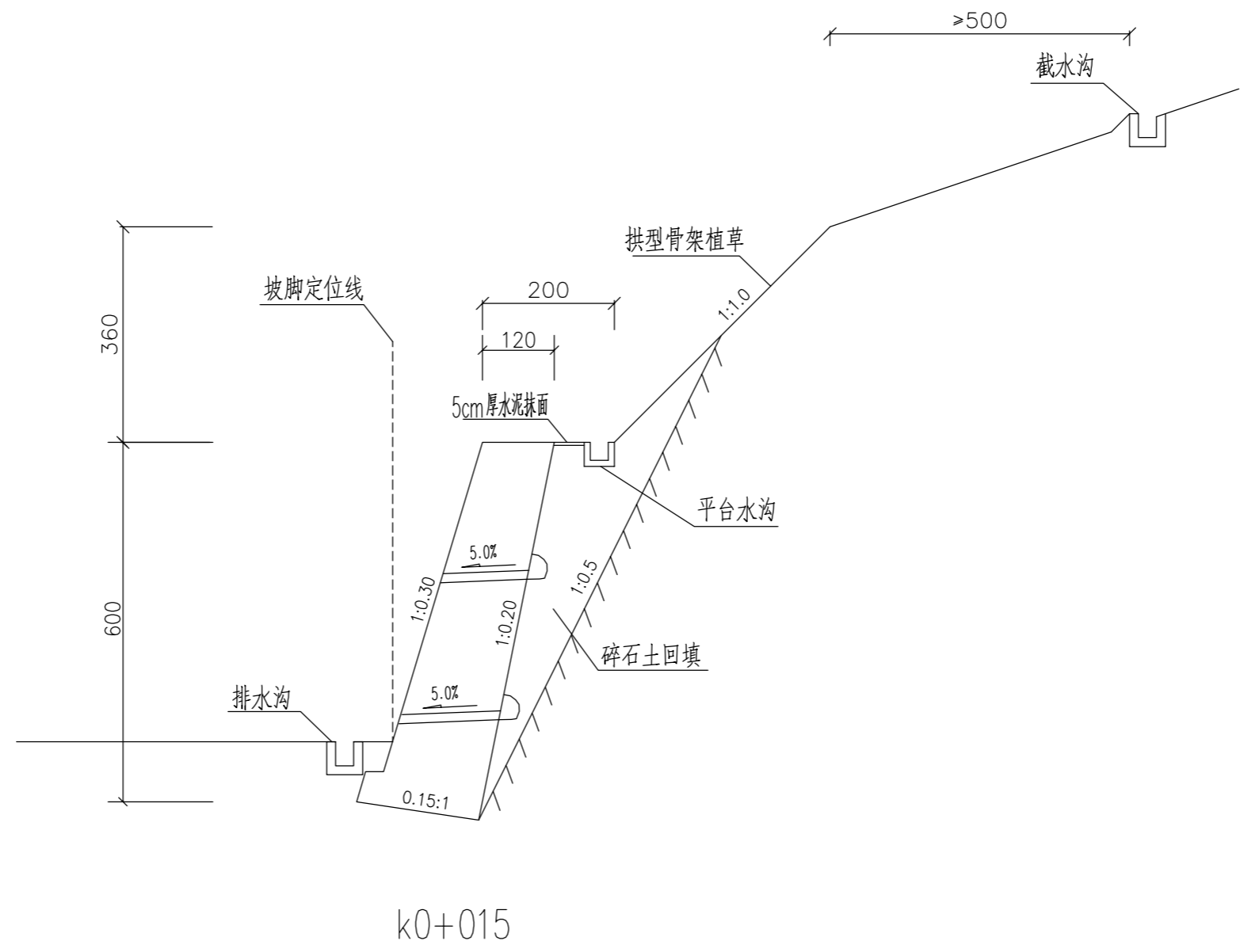
标高 (m)  
240  
235  
230  
225  
220



K0+221.46                      k0+230                      K0+238.776    k0+240                      K0+251.718

说明:  
1、本图尺寸单位均以m计。

盖章栏 STAMP AREA:	建设单位 CLIENT 福建松溪开发区经营管理有限公司	图名: DRAWING TITLE: 挡土墙纵断面图	中城科泽工程设计集团有限责任公司 ZHONGCHENG KEZE ENGINEERING DESIGN CO., LTD 证书编号: B232012403 <small>本图版权归我公司所有, 除该工程外对本图的任何用途和复制, 须获得我公司的书面许可。 THE OWNERSHIP OF THE COPYRIGHT IN THIS DRAWING IS RETAINED BY ZHONG CHENG CO., LTD WRITTEN CONSENT MUST BE OBTAINED BEFORE ANY USE OR REPRODUCTION OF THE DRAWING</small>	审定 APPROVED BY 姜许辉	审核 VERIFIED BY 马天峰	项目负责人 PROJECT CHIEF 宿奎聚	专业负责人 DOMAIN CHIEF 汤甜	校对 CHECKED BY 汤甜	设计 DESIGNED BY 宿奎聚	绘图 DRAWN BY 宿奎聚	设计编号 JOB NO.	
	工程名称 PROJECT 松溪县经济开发区城东园黄坑城三号地块拓宽土方平整项目			比例 SCALE	姜许辉	马天峰	宿奎聚	汤甜	汤甜	宿奎聚	宿奎聚	设计编号 JOB NO.
	设计阶段 STATUS	专业 DISCIPLINE		图号 DRAWING NO.	姜许辉	马天峰	宿奎聚	汤甜	汤甜	宿奎聚	宿奎聚	YS-04-09



k0+015

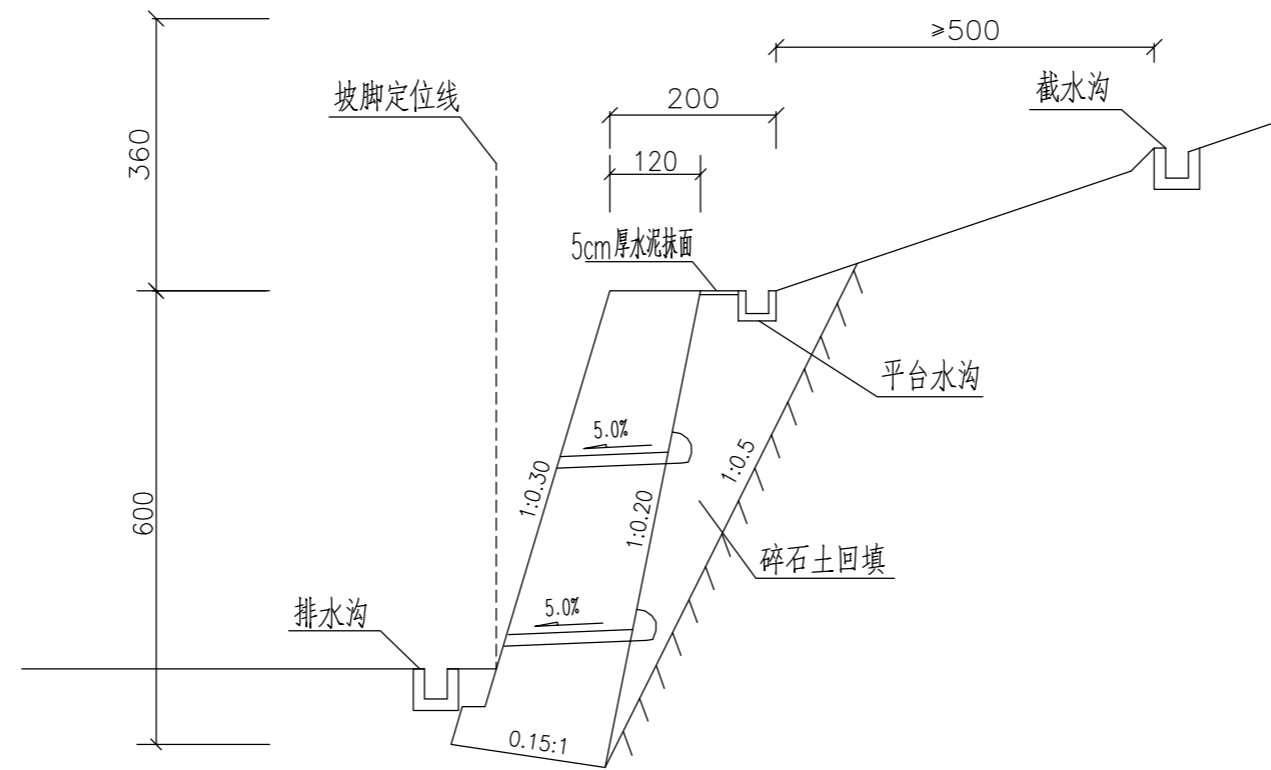
图名:  
DRAWING TITLE:  
挡土墙剖面图

中城科泽工程设计集团有限责任公司  
ZHONGCHENG KEZE ENGINEERING DESIGN CO., LTD  
证书编号: B232012403  
本图版权归我公司所有, 除该工程外对本图的任何用途和复制, 须获得我公司的书面许可。  
THE OWNERSHIP OF THE COPYRIGHT IN THIS DRAWING IS RETAINED BY ZHONG CHENG CO., LTD WRITTEN CONSENT MUST BE OBTAINED BEFORE ANY USE OR REPRODUCTION OF THE DRAWING

审定 APPROVED BY	审核 VERIFIED BY	项目负责人 PROJECT CHIEF	专业负责人 DOMAIN CHIEF	校对 CHECKED BY	设计 DESIGNED BY	绘图 DRAWN BY	设计编号 JOB NO.
姜许辉	马天峰	宿奎聚	汤甜	汤甜	宿奎聚	宿奎聚	比例 SCALE
姜许辉	马天峰	宿奎聚	汤甜	汤甜	宿奎聚	宿奎聚	图号 DRAWING NO.
							YS-05-01

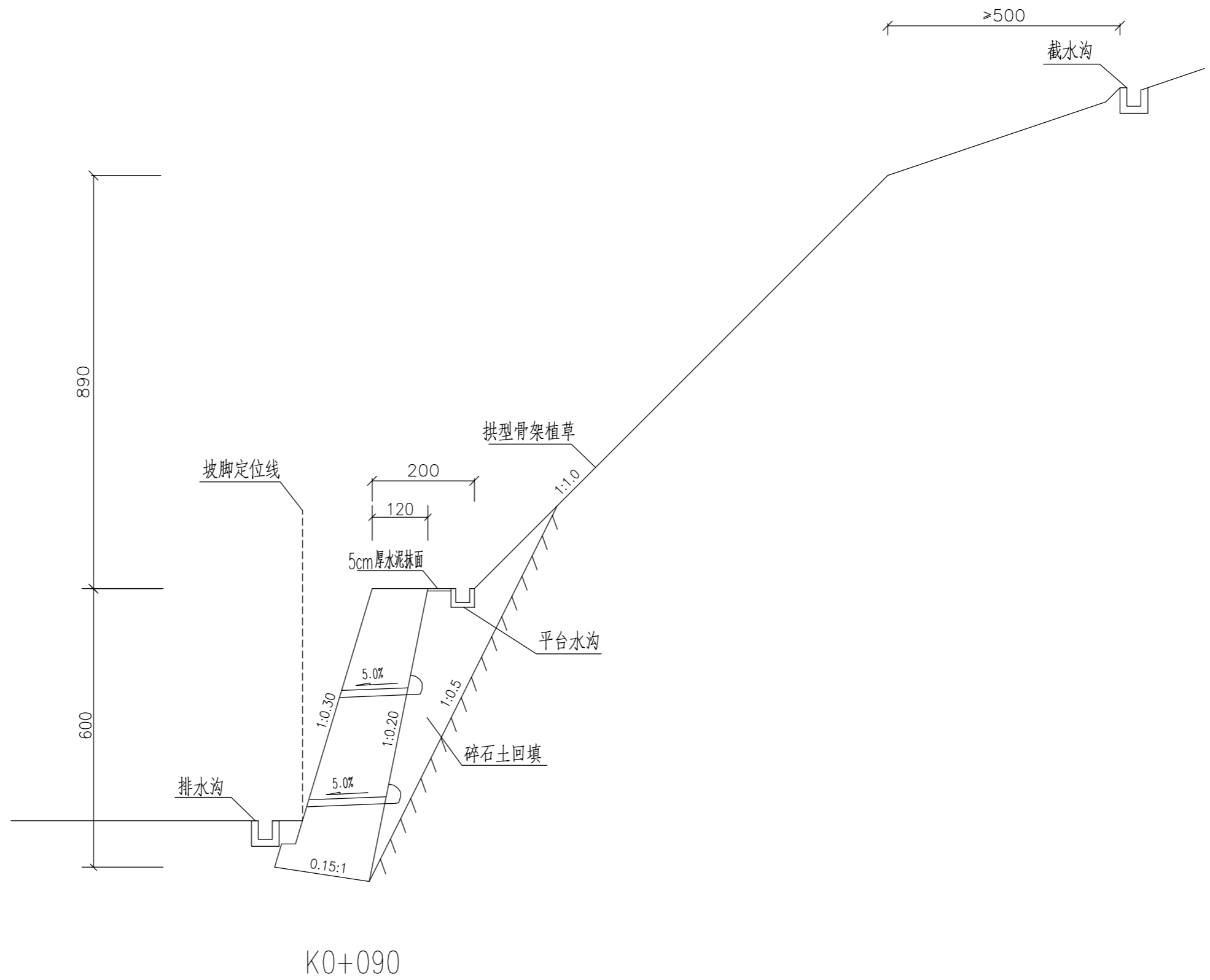
建设单位 CLIENT	福建松溪开发区经营管理有限公司		
工程名称 PROJECT	松溪县经济开发区城东园黄坑城三号地块拓宽土方平整项目		
设计阶段 STATUS	专业 DISCIPLINE		

盖章栏  
STAMP AREA:



K0+057.546

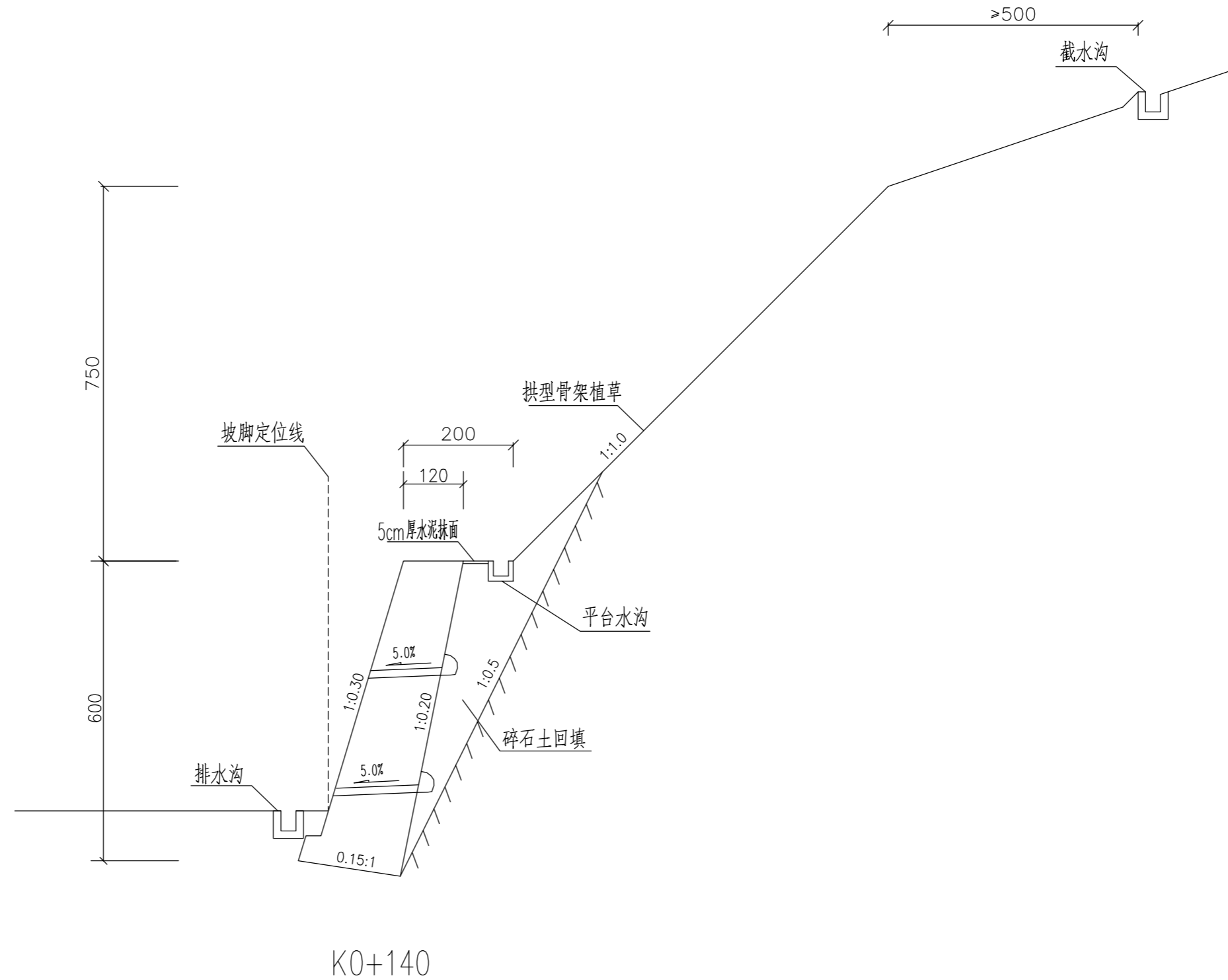
盖章栏 STAMP AREA:	建设单位 CLIENT 福建松溪开发区经营管理有限公司	图名: DRAWING TITLE: 挡土墙剖面图		中城科泽工程设计集团有限责任公司 ZHONGCHENG KEZE ENGINEERING DESIGN CO., LTD 证书编号: B232012403 本图版权属我公司所有, 除该工程外对本图的任何用途和复制, 须获得我公司的书面许可。 THE OWNERSHIP OF THE COPYRIGHT IN THIS DRAWING IS RETAINED BY ZHONG CHENG CO., LTD WRITTEN CONSENT MUST BE OBTAINED BEFORE ANY USE OR REPRODUCTION OF THE DRAWING	审定 APPROVED BY 姜许辉	审核 VERIFIED BY 马天峰	项目负责人 PROJECT CHIEF 宿奎聚	专业负责人 DOMAIN CHIEF 汤甜	校对 CHECKED BY 汤甜	设计 DESIGNED BY 宿奎聚	绘图 DRAWN BY 宿奎聚	设计编号 JOB NO.	比例 SCALE	
	工程名称 PROJECT 松溪县经济开发区城东园黄坑城三号地块拓宽土方平整项目				姜许辉	马天峰	宿奎聚	汤甜	汤甜	宿奎聚	宿奎聚	宿奎聚	图号 DRAWING NO.	YS-05-02
	设计阶段 STATUS	专业 DISCIPLINE			姜许辉	马天峰	宿奎聚	汤甜	汤甜	宿奎聚	宿奎聚	图号 DRAWING NO.	YS-05-02	



K0+090

盖章栏 STAMP AREA:	建设单位 CLIENT 福建松溪开发区经营管理有限公司	图名: DRAWING TITLE: 挡土墙剖面图		中城科泽工程设计集团有限责任公司 ZHONGCHENG KEZE ENGINEERING DESIGN CO., LTD 证书编号: B232012403 本图版权归我公司所有, 除该工程外对本图的任何用途和复制, 须获得我公司的书面许可。 THE OWNERSHIP OF THE COPYRIGHT IN THIS DRAWING IS RETAINED BY ZHONG CHENG CO., LTD WRITTEN CONSENT MUST BE OBTAINED BEFORE ANY USE OR REPRODUCTION OF THE DRAWING	审定 APPROVED BY 姜许辉	审核 VERIFIED BY 马天峰	项目负责人 PROJECT CHIEF 宿奎聚	专业负责人 DOMAIN CHIEF 汤甜	校对 CHECKED BY 汤甜	设计 DESIGNED BY 宿奎聚	绘图 DRAWN BY 宿奎聚	设计编号 JOB NO.	比例 SCALE	图号 DRAWING NO.	YS-05-03	
	工程名称 PROJECT 松溪县经济开发区城东园黄坑城三号地块拓宽土方平整项目				姜许辉	马天峰	宿奎聚	汤甜	汤甜	宿奎聚	宿奎聚	宿奎聚	设计编号 JOB NO.	比例 SCALE	图号 DRAWING NO.	YS-05-03
	设计阶段 STATUS	专业 DISCIPLINE			姜许辉	马天峰	宿奎聚	汤甜	汤甜	宿奎聚	宿奎聚	设计编号 JOB NO.	比例 SCALE	图号 DRAWING NO.	YS-05-03	

日  
月  
通  
暖  
气  
电  
给  
排  
水  
结  
构  
建  
筑  
会  
签



K0+140

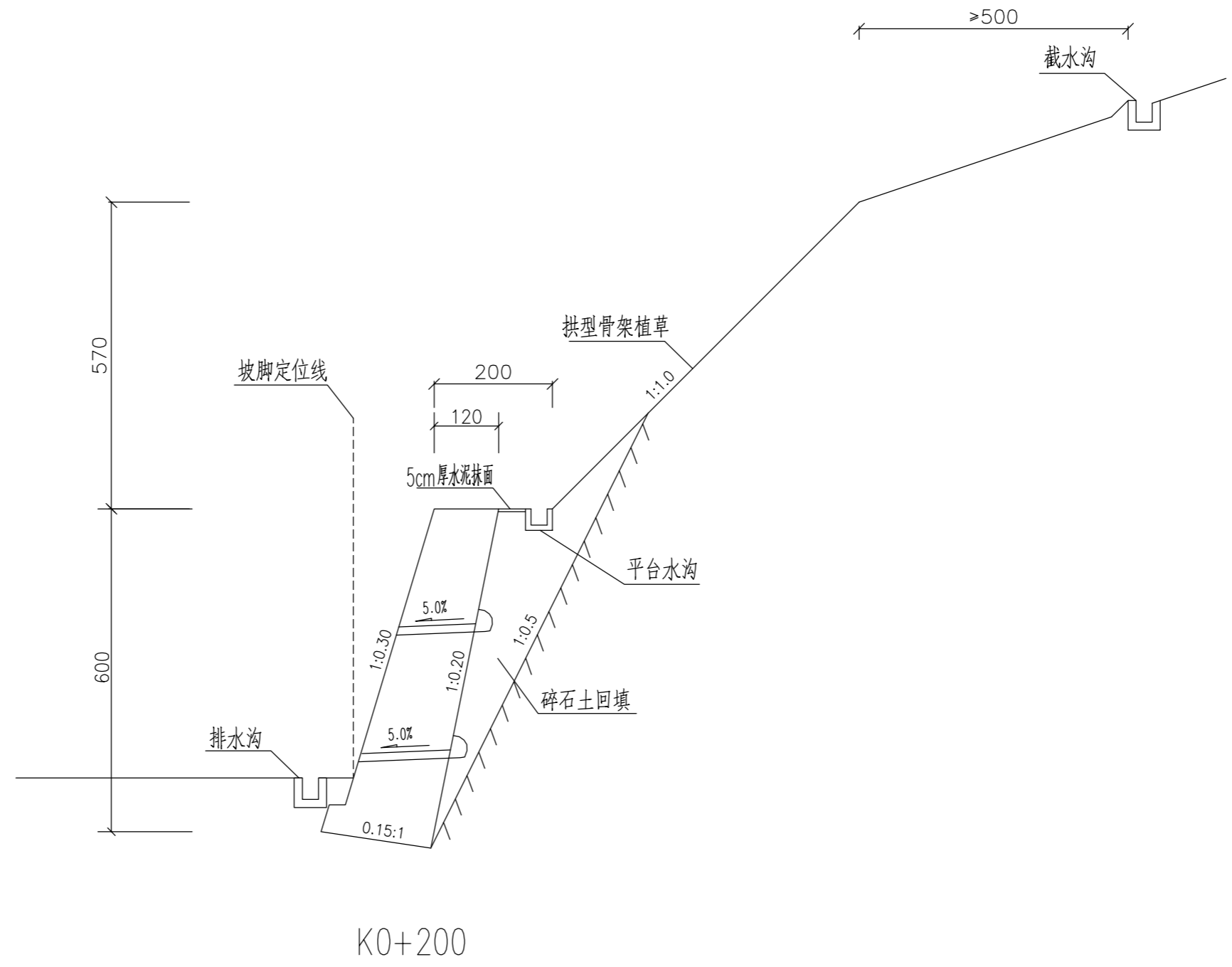
图名:  
DRAWING TITLE:  
挡土墙剖面图

中城科泽工程设计集团有限责任公司  
ZHONGCHENG KEZE ENGINEERING DESIGN CO., LTD  
证书编号: B232012403  
本图版权归我公司所有, 除该工程外对本图的任何用途和复制, 须获得我公司的书面许可。  
THE OWNERSHIP OF THE COPYRIGHT IN THIS DRAWING IS RETAINED BY ZHONG CHENG CO., LTD WRITTEN CONSENT MUST BE OBTAINED BEFORE ANY USE OR REPRODUCTION OF THE DRAWING

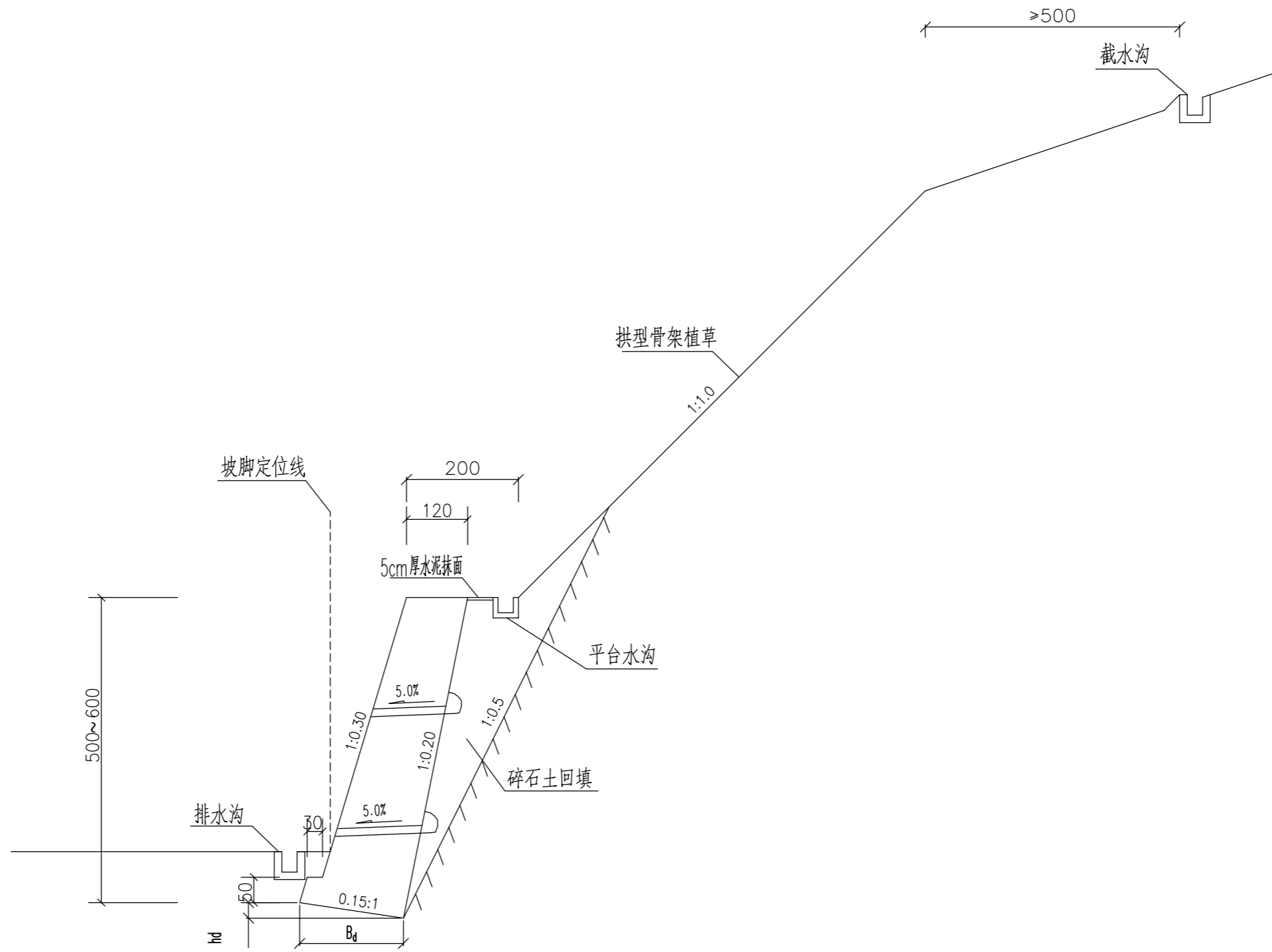
审定 APPROVED BY	审核 VERIFIED BY	项目负责人 PROJECT CHIEF	专业负责人 DOMAIN CHIEF	校对 CHECKED BY	设计 DESIGNED BY	绘图 DRAWN BY	设计编号 JOB NO.
姜许辉	马天峰	宿奎聚	汤甜	汤甜	宿奎聚	宿奎聚	比例 SCALE
姜许辉	马天峰	宿奎聚	汤甜	汤甜	宿奎聚	宿奎聚	图号 DRAWING NO.
							YS-05-04

建设单位 CLIENT	福建松溪开发区经营管理有限公司		
工程名称 PROJECT	松溪县经济开发区城东园黄坑城三号地块拓宽土方平整项目		
设计阶段 STATUS	专业 DISCIPLINE		

盖章栏  
STAMP AREA:



盖章栏 STAMP AREA:	建设单位 CLIENT 福建松溪开发区经营管理有限公司	图名: DRAWING TITLE: 挡土墙剖面图		中城科泽工程设计集团有限责任公司 ZHONGCHENG KEZE ENGINEERING DESIGN CO., LTD 证书编号: B232012403 本图版权归我公司所有, 除该工程外对本图的任何用途和复制, 须获得我公司的书面许可。 THE OWNERSHIP OF THE COPYRIGHT IN THIS DRAWING IS RETAINED BY ZHONG CHENG CO., LTD WRITTEN CONSENT MUST BE OBTAINED BEFORE ANY USE OR REPRODUCTION OF THE DRAWING	审定 APPROVED BY 姜许辉	审核 VERIFIED BY 马天峰	项目负责人 PROJECT CHIEF 宿奎聚	专业负责人 DOMAIN CHIEF 汤甜	校对 CHECKED BY 汤甜	设计 DESIGNED BY 宿奎聚	绘图 DRAWN BY 宿奎聚	设计编号 JOB NO.	比例 SCALE	
	工程名称 PROJECT 松溪县经济开发区城东园黄坑城三号地块拓宽土方平整项目				姜许辉	马天峰	宿奎聚	汤甜	汤甜	宿奎聚	宿奎聚	宿奎聚	图号 DRAWING NO.	YS-05-05
	设计阶段 STATUS	专业 DISCIPLINE			姜许辉	马天峰	宿奎聚	汤甜	汤甜	宿奎聚	宿奎聚	图号 DRAWING NO.	YS-05-05	



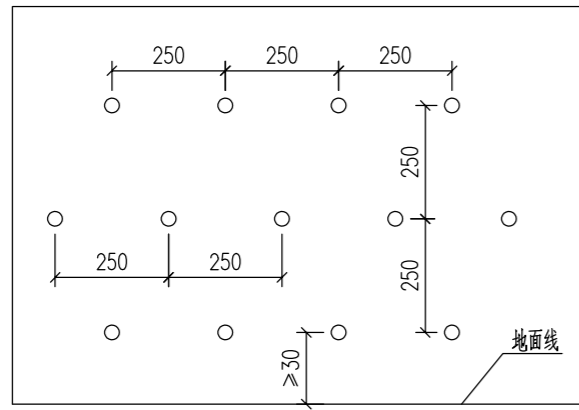
挡土墙尺寸表

墙高H	hd	B <sub>d</sub>	圪工体积	承载力	基底持力层
600	31	206	9.471	250	强风化岩(砂土状)
500	30	197	7.691	250	强风化岩(砂土状)

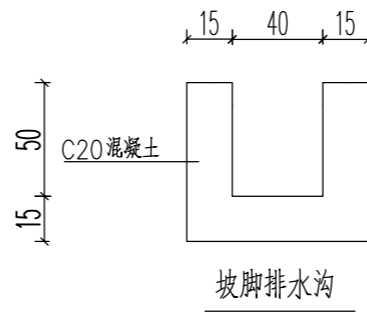
说明：  
1、除表明单位外，本图尺寸单位均以cm计。

盖章栏 STAMP AREA:	建设单位 CLIENT 福建松溪开发区经营管理有限公司	图名: DRAWING TITLE: 挡土墙大样图		中城科泽工程设计集团有限责任公司 ZHONGCHENG KEZE ENGINEERING DESIGN CO., LTD 证书编号: B232012403 本图版权属我公司所有, 除该工程外对本图的任何用途和复制, 须获得我公司的书面许可。 THE OWNERSHIP OF THE COPYRIGHT IN THIS DRAWING IS RETAINED BY ZHONG CHENG CO., LTD WRITTEN CONSENT MUST BE OBTAINED BEFORE ANY USE OR REPRODUCTION OF THE DRAWING	审定 APPROVED BY 姜诗辉	审核 VERIFIED BY 马天峰	项目负责人 PROJECT CHIEF 宿奎聚	专业负责人 DOMAIN CHIEF 汤甜	校对 CHECKED BY 汤甜	设计 DESIGNED BY 宿奎聚	绘图 DRAWN BY 宿奎聚	设计编号 JOB NO.	
	工程名称 PROJECT 松溪县经济开发区城东园黄坑城三号地块拓宽土方平整项目				姜诗辉	马天峰	宿奎聚	汤甜	汤甜	宿奎聚	宿奎聚	比例 SCALE	设计编号 JOB NO.
	设计阶段 STATUS	专业 DISCIPLINE			姜诗辉	马天峰	宿奎聚	汤甜	汤甜	宿奎聚	宿奎聚	图号 DRAWING NO.	

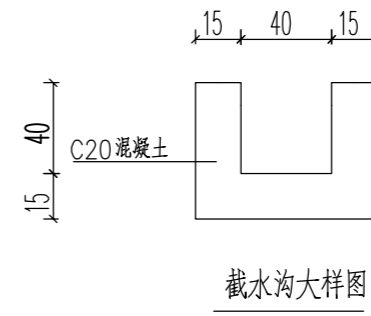




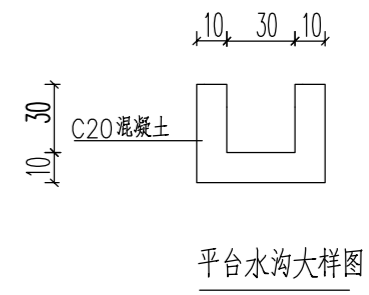
泄水孔布置示意图



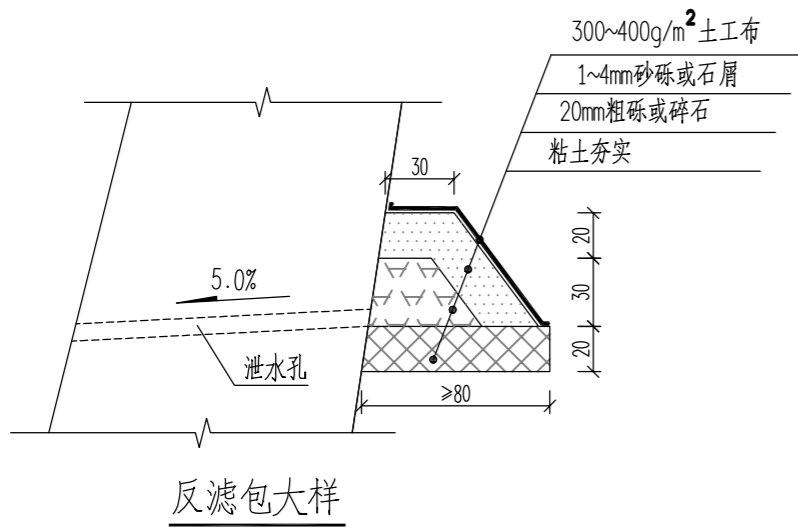
坡脚排水沟



截水沟大样图



平台水沟大样图



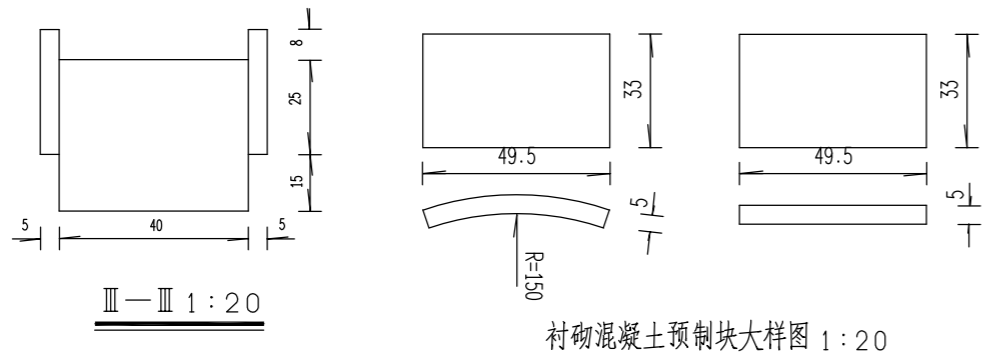
反滤包大样

说明:

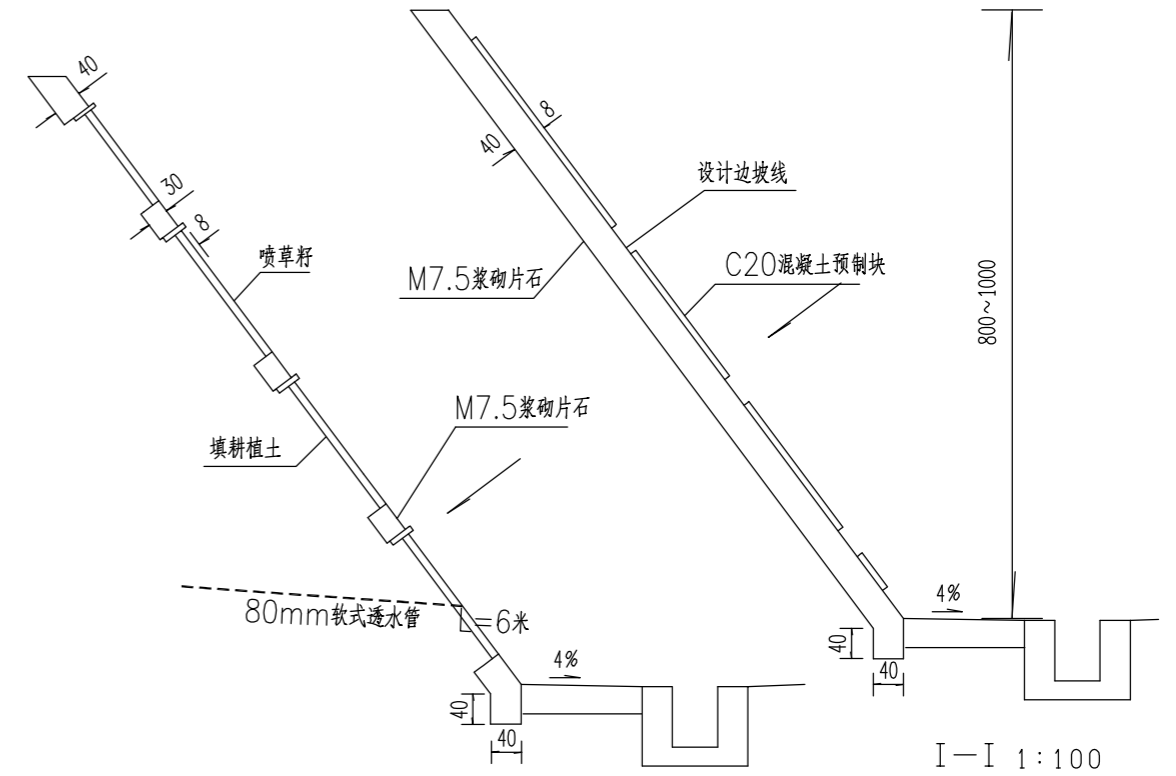
- 除表明单位外，本图尺寸单位均以cm计。
- 挡土墙采用C20片石，现浇时应振捣密实，振捣过程中快插慢抽，无漏振，无蜂窝麻面等。中掺用的毛石应选用坚实、未风化、无裂缝洁净的石料，强度等级不低于40MPa；毛石尺寸不应大于所浇部位最小宽度的1/3，厚度不小于20cm，且不得大于30cm，表面如有污泥、水锈，应用水冲洗干净。片石掺量不大于总体积的15%。片石用人工摆放，分散布置，排列均匀，使大面向下，小面向上，毛石间距一般不小于10cm，离开模板或槽壁距离不小于15cm，以保证能其间插入振动棒进行捣固和毛石能被包裹。振捣时应避免振动棒碰撞毛石、模板和基槽壁。分层浇筑施工缝处应预埋石榫。片石基础沉降缝内全断面采用泡沫塑料板填塞。
- 挡墙模板应安装牢固，保证面的观感质量。模板安装应具有足够的强度、刚度和稳定性，能承受新浇筑混凝土的重力侧压力及施工中可能产生的各项负荷。模板的接缝不得漏浆；模板与土的接触面应清理干净并涂刷脱膜剂，但不得影响模板结构性能。
- 挡墙一般每隔8~12米设置一道伸缩缝，缝宽2cm，片石沉降缝内全断面采用聚乙烯闭孔泡沫塑料板进行填缝。
- 泄水孔用φ100塑料管，坡度5.0%，梅花形布置，水平间距2.5米，垂直间距2.5米；底层泄水口距地面0.3米。泄水孔应伸出墙背20cm并钻孔，尾部40cm范围内包土工布。泄水孔的下部夯填粘土隔水层。
- 墙背范围内填料采用小卵石，分层压实，密实度不小于90%（重型标准），填料内摩擦角应必须到35度以上。严禁采用淤泥、腐质土、膨胀土、耕植土以及任何有机质含量大于5%的土作为墙背回填材料。
- 挡墙基础埋深不得小于1米，施工时必须保证地基土处于天然状态，不能有泡水软化的影响。
- 若基底有软弱土层或土层地基承载力达不到设计要求时，应将承载力不满足的基底部分挖除并换填。换填石料要求：填石料单轴饱和抗压强度应≥40Mpa；不得采用膨胀性岩石、易溶性岩石、崩解性岩石、盐化岩石、风化岩石和软质岩石等。填筑要求：填石应逐层水平填筑，分层摊铺；最大粒径应小于层厚2/3；大面朝下，小面向上，摆放平稳，紧密靠拢，所有缝隙填以小石块或砂砾石填满；孔隙率≤24%。采用重型振动压路机碾压，压实时继续用小石块或石屑等填缝，直至压实层顶面稳定、无下沉，石块紧密，表面平整且无轮迹为止并满足压实沉降差要求。

盖章栏 STAMP AREA:	建设单位 CLIENT	福建松溪开发区经营管理有限公司		图名: DRAWING TITLE:  挡土墙大样图	 中城科泽工程设计集团有限责任公司 ZHONGCHENG KEZE ENGINEERING DESIGN CO., LTD 证书编号: B232012403 本图版权归我公司所有，除该工程外对本图的任何用途和复制，须获得我公司的书面许可。 THE OWNERSHIP OF THE COPYRIGHT IN THIS DRAWING IS RETAINED BY ZHONG CHENG CO., LTD WRITTEN CONSENT MUST BE OBTAINED BEFORE ANY USE OR REPRODUCTION OF THE DRAWING	审定 APPROVED BY	审核 VERIFIED BY	项目负责人 PROJECT CHIEF	专业负责人 DOMAIN CHIEF	校对 CHECKED BY	设计 DESIGNED BY	绘图 DRAWN BY	设计编号 JOB NO.	
	工程名称 PROJECT	松溪县经济开发区城东园黄坑城三号地块拓宽土方平整项目				姜许辉	马天峰	宿奎聚	汤甜	汤甜	宿奎聚	宿奎聚	宿奎聚	比例 SCALE
	设计阶段 STATUS	专业 DISCIPLINE					姜许辉	马天峰	宿奎聚	汤甜	汤甜	宿奎聚	宿奎聚	图号 DRAWING NO.

日期  
通  
电  
气  
给排水  
结构  
建筑  
会签



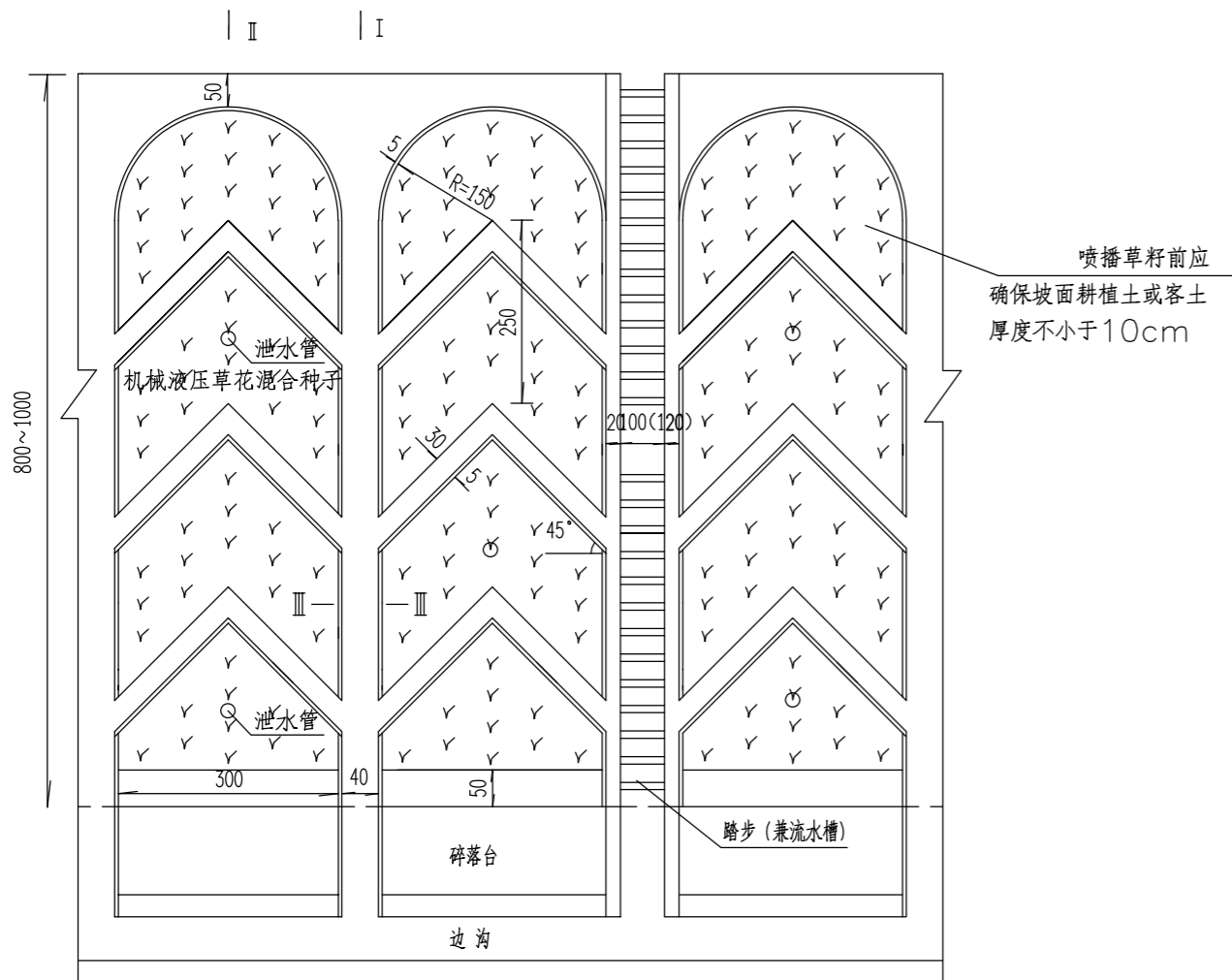
衬砌混凝土预制块大样图 1:20



工程数量表

II-II 1:100

I-I 1:100



K视图 1:100

边坡高度	边坡率	单位	M7.5 浆砌片石 (立方米)	C20 混凝土 (立方米)	喷草籽 (平方米)
0.5~1.0	1:0.75	65%	0.01720*H - 0.007	0.0113*H + 0.0003	1.0720*H - 1.126
1.0~1.5	1:0.75	75%	0.01720*H - 0.017	0.0113*H + 0.0060	1.0720*H - 2.025
1.5~2.0	1:0.75	85%	0.01720*H - 0.029	0.0113*H + 0.0136	1.0720*H - 3.139
2.0~2.5	1:0.75	95%	0.01720*H - 0.041	0.0113*H + 0.0211	1.0720*H - 4.273
2.5~3.0	1:1.00	75%	0.05465*H - 0.002	0.0134*H + 0.0057	1.2122*H - 1.176
3.0~3.5	1:1.00	85%	0.05465*H - 0.005	0.0134*H + 0.0083	1.2122*H - 1.900
3.5~4.0	1:1.00	95%	0.05465*H - 0.017	0.0134*H + 0.0159	1.2122*H - 3.418
4.0~4.5	1:1.00	75%	0.05465*H - 0.029	0.0134*H + 0.0234	1.2122*H - 4.873
4.5~5.0	1:1.25	75%	0.07318*H - 0.002	0.0151*H + 0.0057	1.3720*H - 1.176
5.0~5.5	1:1.25	85%	0.07318*H - 0.005	0.0151*H + 0.0083	1.3720*H - 1.900
5.5~6.0	1:1.25	95%	0.07318*H - 0.017	0.0151*H + 0.0159	1.3720*H - 3.418
6.0~6.5	1:1.25	75%	0.07318*H - 0.029	0.0151*H + 0.0234	1.3720*H - 4.873
6.5~7.0	1:1.50	75%	0.08242*H - 0.002	0.0170*H + 0.0057	1.5190*H - 1.176
7.0~7.5	1:1.50	85%	0.08242*H - 0.005	0.0170*H + 0.0083	1.5190*H - 1.900
7.5~8.0	1:1.50	95%	0.08242*H - 0.017	0.0170*H + 0.0159	1.5190*H - 3.418
8.0~8.5	1:1.50	75%	0.08242*H - 0.029	0.0170*H + 0.0234	1.5190*H - 4.873

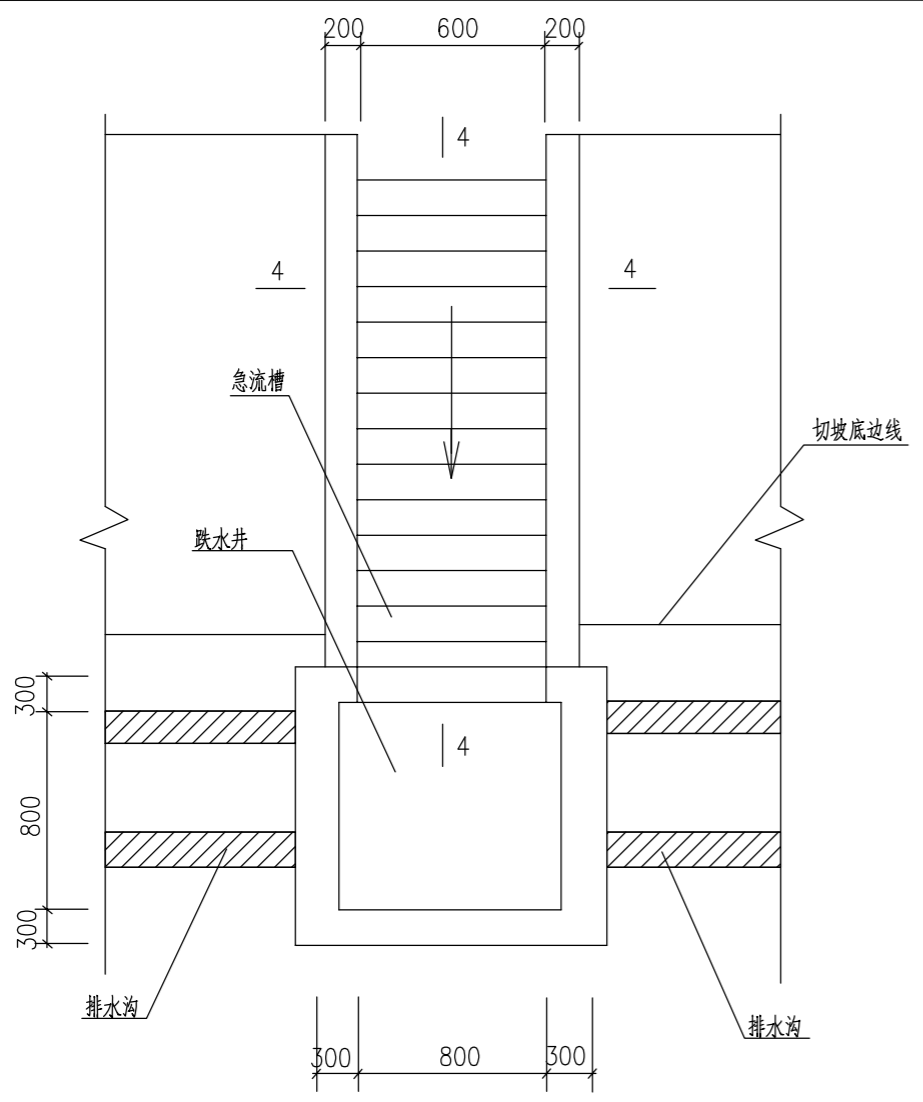
说明:

- 1、本图适用坡率缓于或等于1:0.75的坡面冲刷严重,或高液限土边坡,图中尺寸以厘米为单位,比例见图注,表中 H 为边坡每一阶高度。
- 2、骨架内植草方式采用机械液压喷播草籽。
- 3、护坡内三道人字型排水槽应采用刻槽施工。
- 4、草花混合种子包含波斯菊、金盏菊、麦仙翁、满天星、多花木兰等草花种子混播。

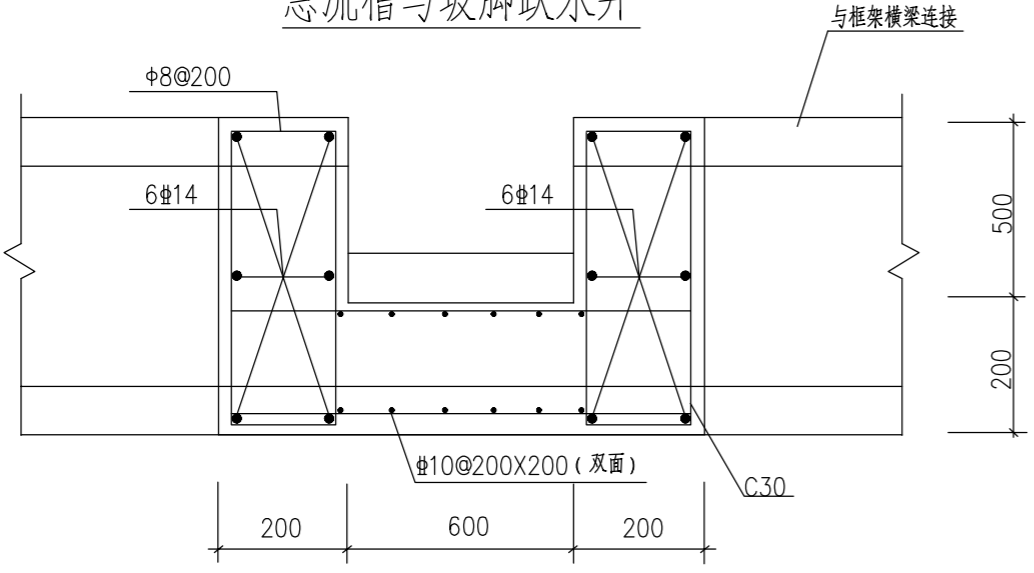
盖章栏 STAMP AREA:	建设单位 CLIENT	福建松溪开发区经营管理有限公司		图名: DRAWING TITLE:	挖方边坡拱型骨架防护设计图	审定 APPROVED BY	审核 VERIFIED BY	项目负责人 PROJECT CHIEF	专业负责人 DOMAIN CHIEF	校对 CHECKED BY	设计 DESIGNED BY	绘图 DRAWN BY	设计编号 JOB NO.	
	工程名称 PROJECT	松溪县经济开发区城东园黄坑城三号地块拓宽土方平整项目				姜许辉	马天峰	宿奎聚	汤甜	汤甜	宿奎聚	宿奎聚	宿奎聚	比例 SCALE
	设计阶段 STATUS	专业 DISCIPLINE				姜许辉	马天峰	宿奎聚	汤甜	汤甜	宿奎聚	宿奎聚	图号 DRAWING NO.	YS-07

**中城科泽工程设计集团有限责任公司**  
 ZHONGCHENG KEZE ENGINEERING DESIGN CO., LTD  
 证书编号: B232012403  
 本图版权归我公司所有,除该工程外对本图的任何用途和复制,须获得我公司的书面许可。  
 THE OWNERSHIP OF THE COPYRIGHT IN THIS DRAWING IS RETAINED BY ZHONG CHENG CO., LTD WRITTEN CONSENT MUST BE OBTAINED BEFORE ANY USE OR REPRODUCTION OF THE DRAWING

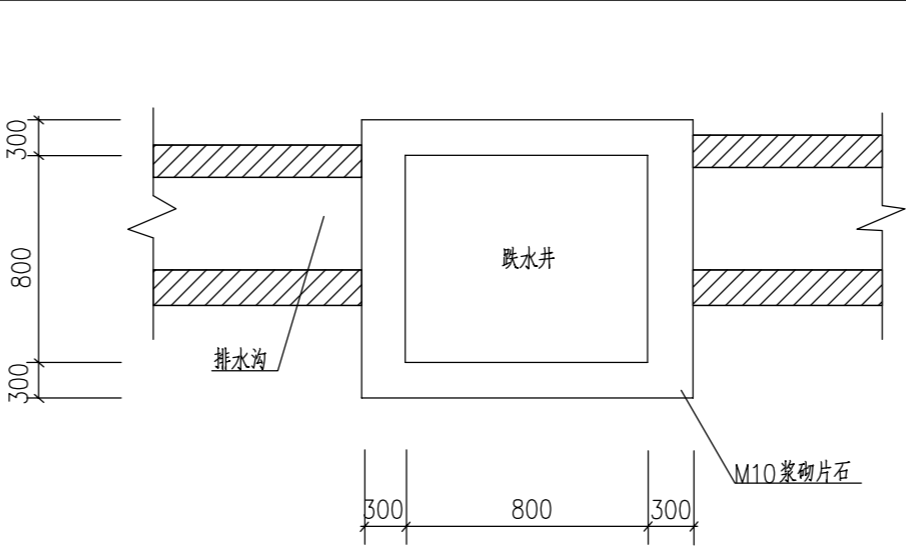
日期  
通  
电  
气  
结  
构  
建  
筑  
会  
签



急流槽与坡脚跌水井

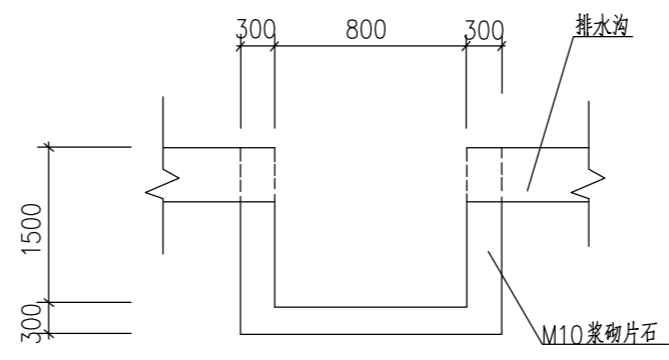


4-4剖面  
急流槽(检查踏步)断面图



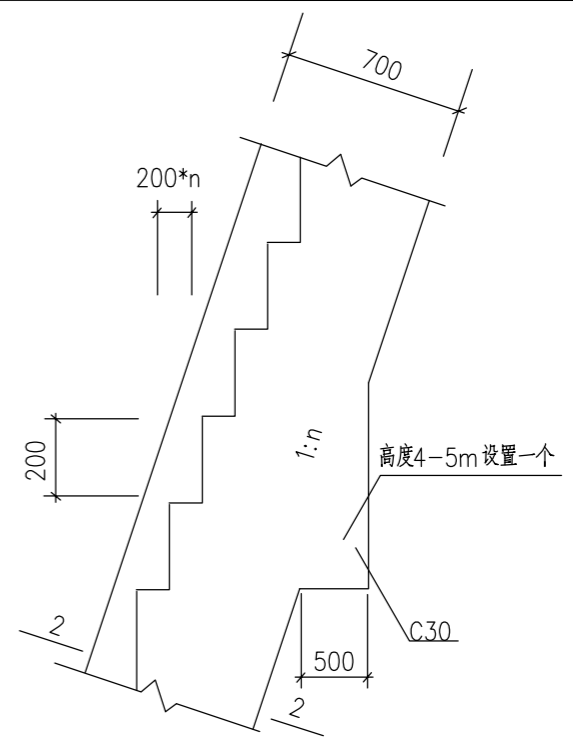
坡脚跌水井

(跌水井应设置井盖)



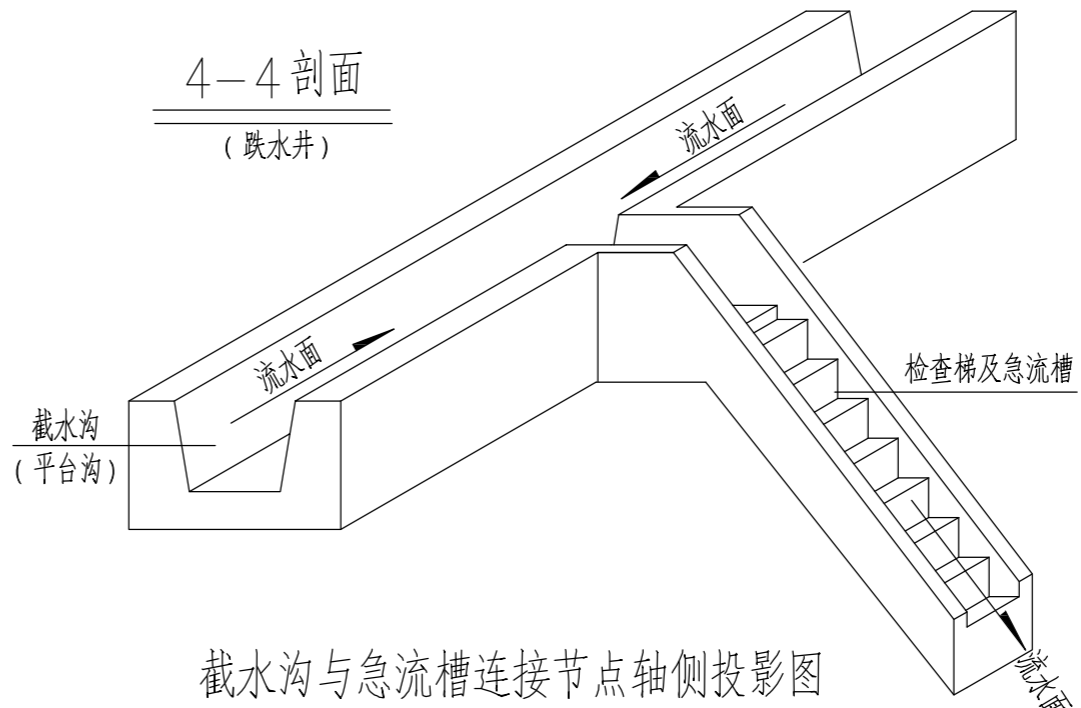
4-4剖面

(跌水井)



4-4剖面

(非正常人行通道)



截水沟与急流槽连接节点轴侧投影图

说明：  
1. 本图单位为：mm。

盖章栏 STAMP AREA:	建设单位 CLIENT	福建松溪开发区经营管理有限公司		图名： DRAWING TITLE:	中城科泽工程设计集团有限责任公司 ZHONGCHENG KEZE ENGINEERING DESIGN CO., LTD 证书编号: B232012403 本图版权归我公司所有, 除该工程外对本图的任何用途和复制, 须获得我公司的书面许可。 THE OWNERSHIP OF THE COPYRIGHT IN THIS DRAWING IS RETAINED BY ZHONG CHENG CO., LTD WRITTEN CONSENT MUST BE OBTAINED BEFORE ANY USE OR REPRODUCTION OF THE DRAWING	审定 APPROVED BY	审核 VERIFIED BY	项目负责人 PROJECT CHIEF	专业负责人 DOMAIN CHIEF	校对 CHECKED BY	设计 DESIGNED BY	绘图 DRAWN BY	设计编号 JOB NO.	
	工程名称 PROJECT	松溪县经济开发区城东园黄坑城三号地块拓宽土方平整项目		边坡排水系统大样图		姜许辉	马天峰	宿奎聚	汤甜	汤甜	宿奎聚	宿奎聚	宿奎聚	比例 SCALE
	设计阶段 STATUS	专业 DISCIPLINE					姜许辉	马天峰	宿奎聚	汤甜	汤甜	宿奎聚	宿奎聚	图号 DRAWING NO.