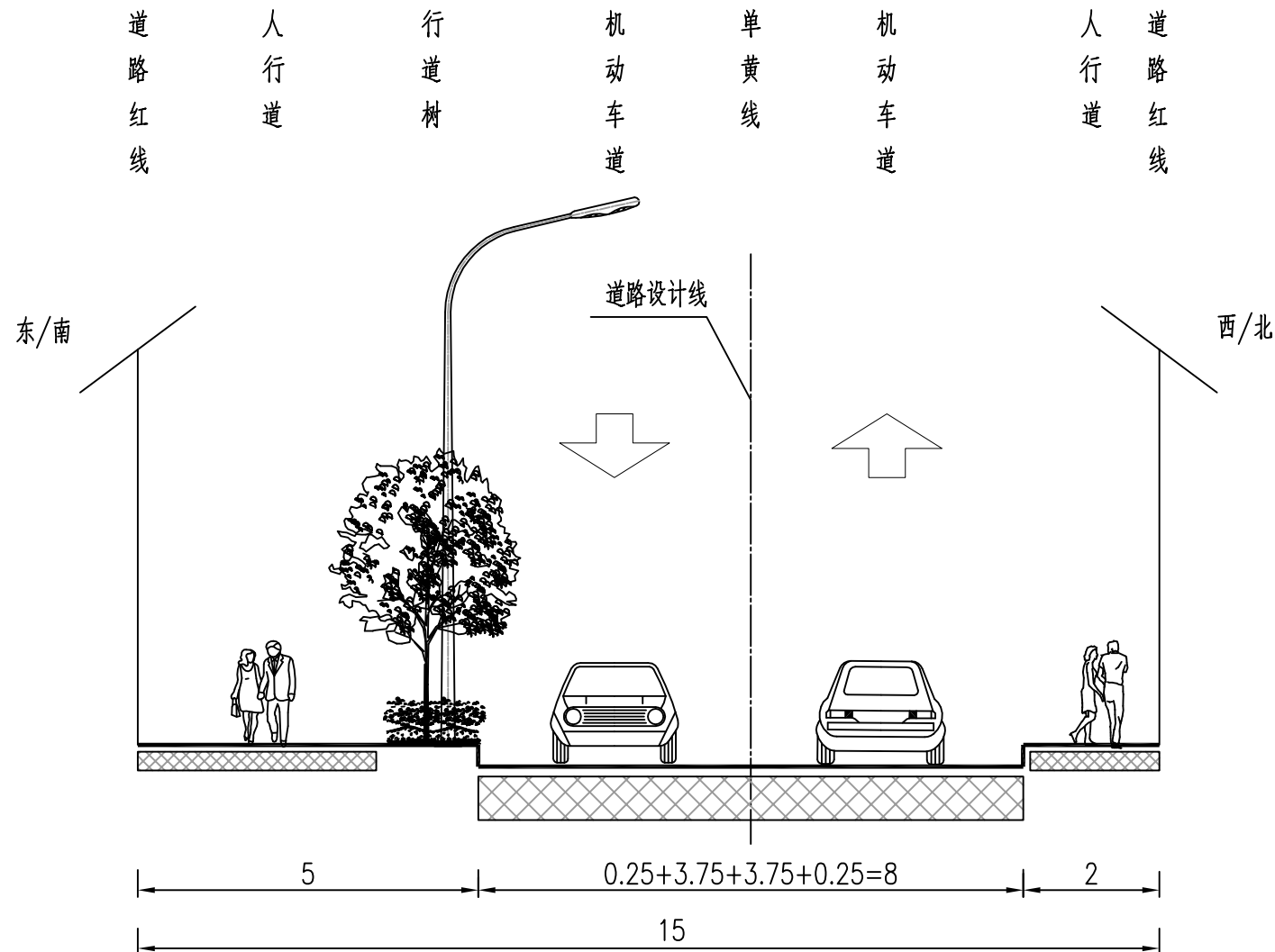


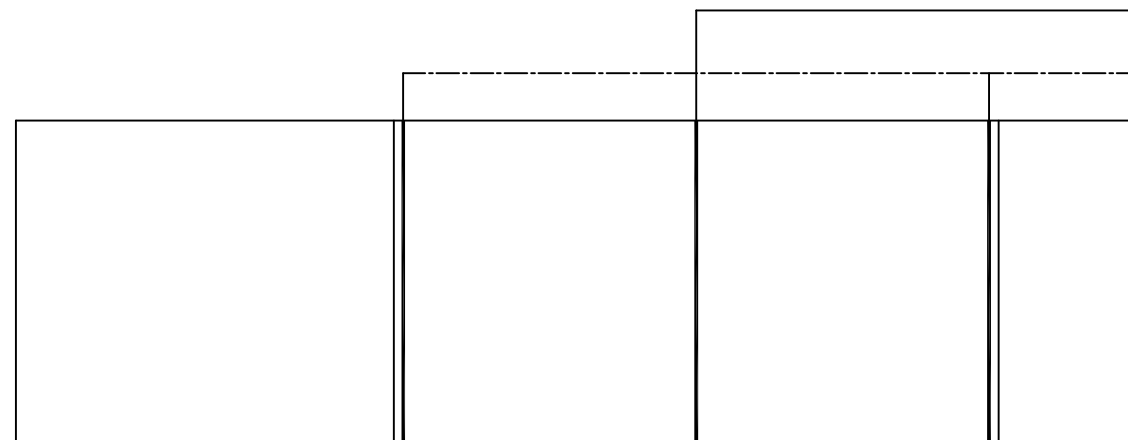
交通设施工程

日期	
姓名	
专业	给排水 电气
日期	
姓名	
专业	道路 结构



中央单黄线, 黄色实线, 宽15cm

车道边缘线, 白色实线, 宽15cm



交通设施标准横断面图
适用于园区主路(A线)

- 1、图中尺寸单位除注明外, 其余均以米计。
- 2、标线采用热熔型标准, 减速标线与人行横道标线厚4mm, 其余标线厚2mm, 标线涂料的技术要求应符合JT/T280、GA47、GA48的规定。
- 3、其它未尽事宜严格按照《道路交通标志和标线》(GB5768-2022)和《城市道路交通标志和标线设置规范》(GB51038-2015)执行。
- 4、本图比例1:100。

AT
福建省建筑轻纺设计院有限公司
Fujian Architectural & Light Textile Design Institute
福州市鼓楼区东大路92号华源大厦8层、9层、10层
建筑工程甲级 岩土工程甲级
轻工工程甲级 纺织工程甲级
市政行业(道路工程、桥梁工程、给水工程、排水工程)乙级
电力行业(变电工程、送电工程)丙级

建设单位:
建瓯市龙津开发建设有限公司

施工图审查单位:

施工图审查合格书编号:

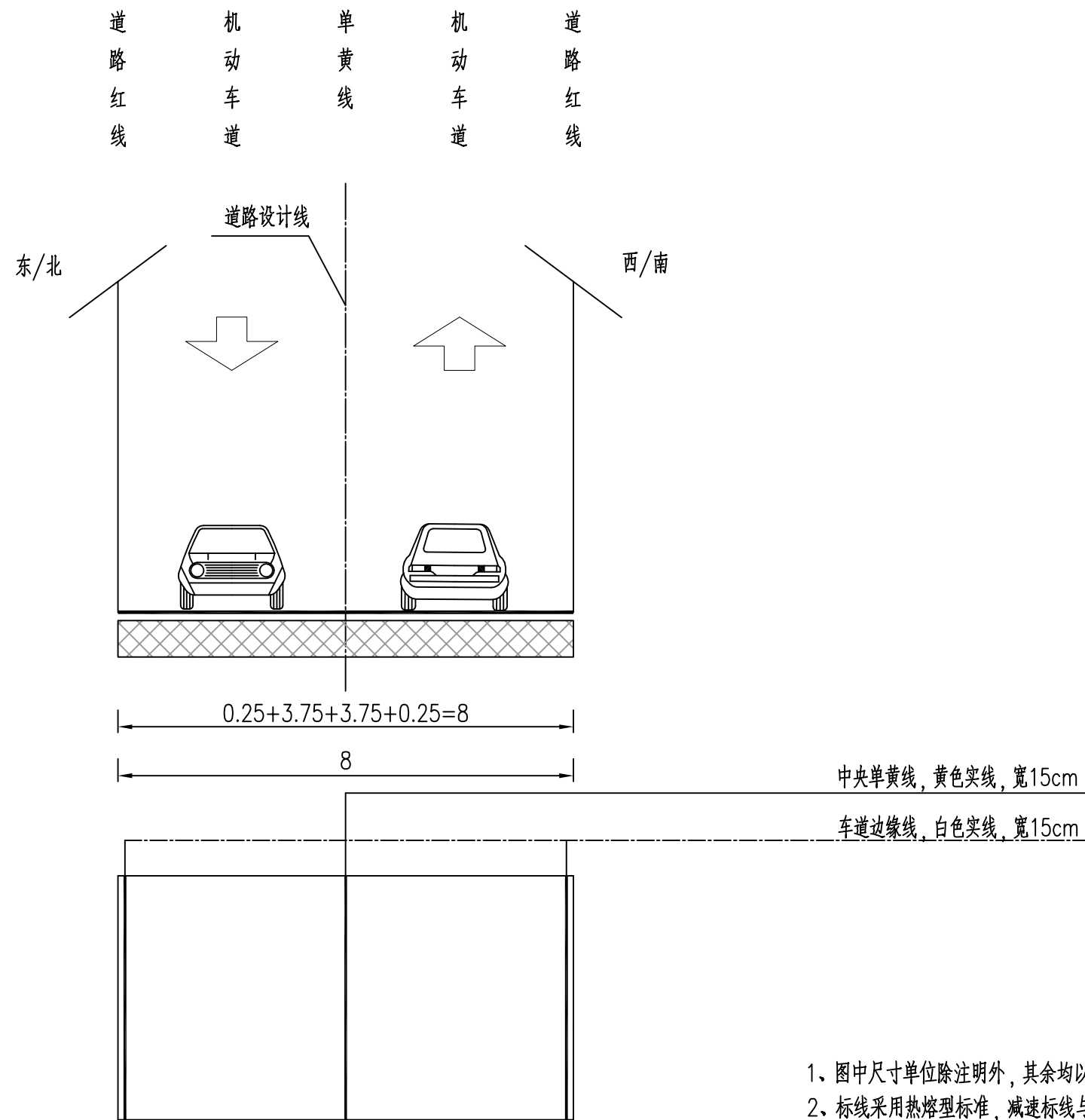
图纸专用章:

工程名称:
建瓯市房道万木林竹木产业园项目

注册师执业章:

子项:					
图名: 交通设施标准横断面图					
审定			设计	林润平	林润平
工程负责人	严增祥	严增祥	制图	林润平	林润平
专业负责人	严增祥	严增祥	工程编号	QFSJ2332238	版别
审核	严增祥	严增祥	图别	初步设计	第一版
校对	张向阳	张向阳	图号	JT-01	2024.02

日期	
姓名	
专业	给排水 电气
日期	
姓名	
专业	道路 结构



交通设施标准横断面图
适用于支一路(B线)、支二路(C线)、支三路(D线)

- 1、图中尺寸单位除注明外, 其余均以米计。
- 2、标线采用热熔型标准, 减速标线与人行横道标线厚4mm, 其余标线厚2mm, 标线涂料的技术要求应符合JT/T280、GA47、GA48的规定。
- 3、其它未尽事宜严格按照《道路交通标志和标线》(GB5768-2022)和《城市道路交通标志和标线设置规范》(GB51038-2015)执行。
- 4、本图比例1:100。

福建省建筑轻纺设计院有限公司
Fujian Architectural & Light Textile Design Institute
福州市鼓楼区东大路92号华源大厦8层、9层、10层
建筑工程甲级 岩土工程甲级
轻工工程甲级 纺织工程甲级
市政行业(道路工程、桥梁工程、给水工程、排水工程)乙级
电力行业(变电工程、送电工程)丙级

建设单位:
建瓯市龙津开发建设有限公司

施工图审查单位:

施工图审查合格书编号:

图纸专用章:

工程名称:
建瓯市房道万木林竹木产业园项目

注册师执业章:

子项:					
图名: 交通设施标准横断面图					
审定			设计	林润平	林润平
工程负责人	严增祥	严增祥	制图	林润平	林润平
专业负责人	严增祥	严增祥	工程编号	QFSJ2332238	版别
审核	严增祥	严增祥	图别	初步设计	第一版
校对	张向阳	张向阳	图号	JT-01	2024.02

日期	
姓名	
专业	给排水 电气
日期	
姓名	
专业	道路 结构

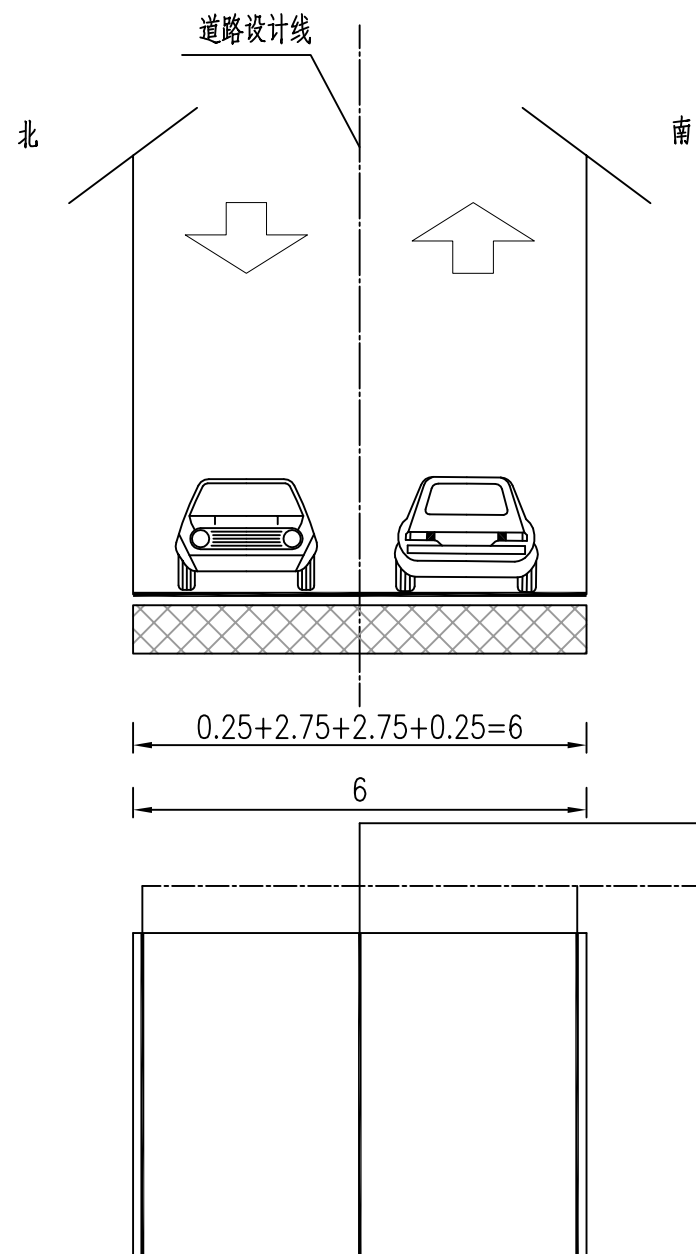
道路
红线

机
动
车
道

单
黄
线

机
动
车
道

道
路
红
线



交通设施标准横断面图
适用于区间道路(E线)

- 1、图中尺寸单位除注明外, 其余均以米计。
- 2、标线采用热熔型标准, 减速标线与人行横道标线厚4mm, 其余标线厚2mm, 标线涂料的技术要求应符合JT/T280、GA47、GA48的规定。
- 3、其它未尽事宜严格按照《道路交通标志和标线》(GB5768-2022)和《城市道路交通标志和标线设置规范》(GB51038-2015)执行。
- 4、本图比例1:100。

AT

福建省建筑轻纺设计院有限公司

Fujian Architectural & Light Textile Design Institute

福州市鼓楼区东大路92号华源大厦8层、9层、10层

建筑工程甲级 岩土工程甲级
轻工工程甲级 纺织工程甲级

市政行业(道路工程、桥梁工程、给水工程、排水工程)乙级
电力行业(变电工程、送电工程)丙级

建设单位:
建瓯市龙津开发建设有限公司

施工图审查单位:

施工图审查合格书编号:

图纸专用章:

工程名称:
建瓯市房道万木林竹木产业园项目

注册师执业章:

子项:					
图名: 交通设施标准横断面图					
审定			设计	林润平	林润平
工程负责人	严增祥	严增祥	制图	林润平	林润平
专业负责人	严增祥	严增祥	工程编号	QFSJ2332238	版别
审核	严增祥	严增祥	图别	初步设计	第一版
校对	张向阳	张向阳	图号	JT-01	2024.02

交通设施工程数量表

序号	项 目	单 位	数 量	备 注
	园区主路			
一	新建标志			
1	单柱圆形(80cm)标志	套	6	限速标志
2	反光凸镜	套	3	
二	新建标线			
1	左转、右转交通箭头	m ²	28	6m长, 10个
2	直右、直左交通箭头	m ²	37.5	6m长, 10个
3	人行道斑马线	m ²	208	
4	停止线	m ²	12.8	
5	道路边缘线/导向车道线/禁止跨越对向车道分界线	m ²	296.5	
6	减速震荡标线	m ²	224	热熔突起型
	支一路			
一	新建标志			
1	反光凸镜	套	1	
二	新建标线			
1	左转、右转交通箭头	m ²	14	6m长, 5个
2	道路边缘线/导向车道线/禁止跨越对向车道分界线	m ²	107	
	支二路			
一	新建标志			
1	反光凸镜	套	1	
二	新建标线			
1	左转、右转交通箭头	m ²	14	6m长, 5个
2	道路边缘线/导向车道线/禁止跨越对向车道分界线	m ²	113	

序号	项 目	单 位	数 量	备 注
	支三路			
一	新建标线			
1	左转、右转交通箭头	m ²	16.8	6m长, 6个
2	道路边缘线/导向车道线/禁止跨越对向车道分界线	m ²	55	
3	减速震荡标线	m ²	80	热熔突起型
	区间道路			
一	新建标线			
1	左转、右转交通箭头	m ²	8.2	6m长, 3个
2	道路边缘线/导向车道线/禁止跨越对向车道分界线	m ²	64.5	
3	减速震荡标线	m ²	36	热熔突起型
一	围挡施工交通工程数量			
1	施工围挡(1200mm高, 详见大样图)	m	1670	
2	反光锥	个	40	
3	防撞桶	个	10	
4	警示灯(太阳能主动发光, 插装三角反光锥及围挡端头)	个	20	
5	单柱太阳能爆闪灯(设置于围挡端头)	套	26	
二	全过程施工期间交通工程数量(从开始到结束)			
1	限速标志(φ800mm, 附着式, 厚2mm)	套	2	全部新建
2	解除限速标志(φ800mm, 附着式, 厚2mm)	套	2	
3	作业区标志(1500mmx1000mm, 附着式, 厚2mm)	套	2	
4	施工告示牌(2000mmx3000mm, 马扎安装, 3mm)	套	2	



福建省建筑轻纺设计院有限公司
Fujian Architectural & Light Textile Design Institute
福州市鼓楼区东大路92号华源大厦8层、9层、10层
建筑工程甲级 岩土工程甲级
轻工工程甲级 纺织工程甲级
市政行业(道路工程、桥梁工程、给水工程、排水工程)乙级
电力行业(变电工程、送电工程)丙级

建设单位:
建瓯市龙津开发建设有限公司

施工图审查单位:

施工图审查合格书编号:

图纸专用章:

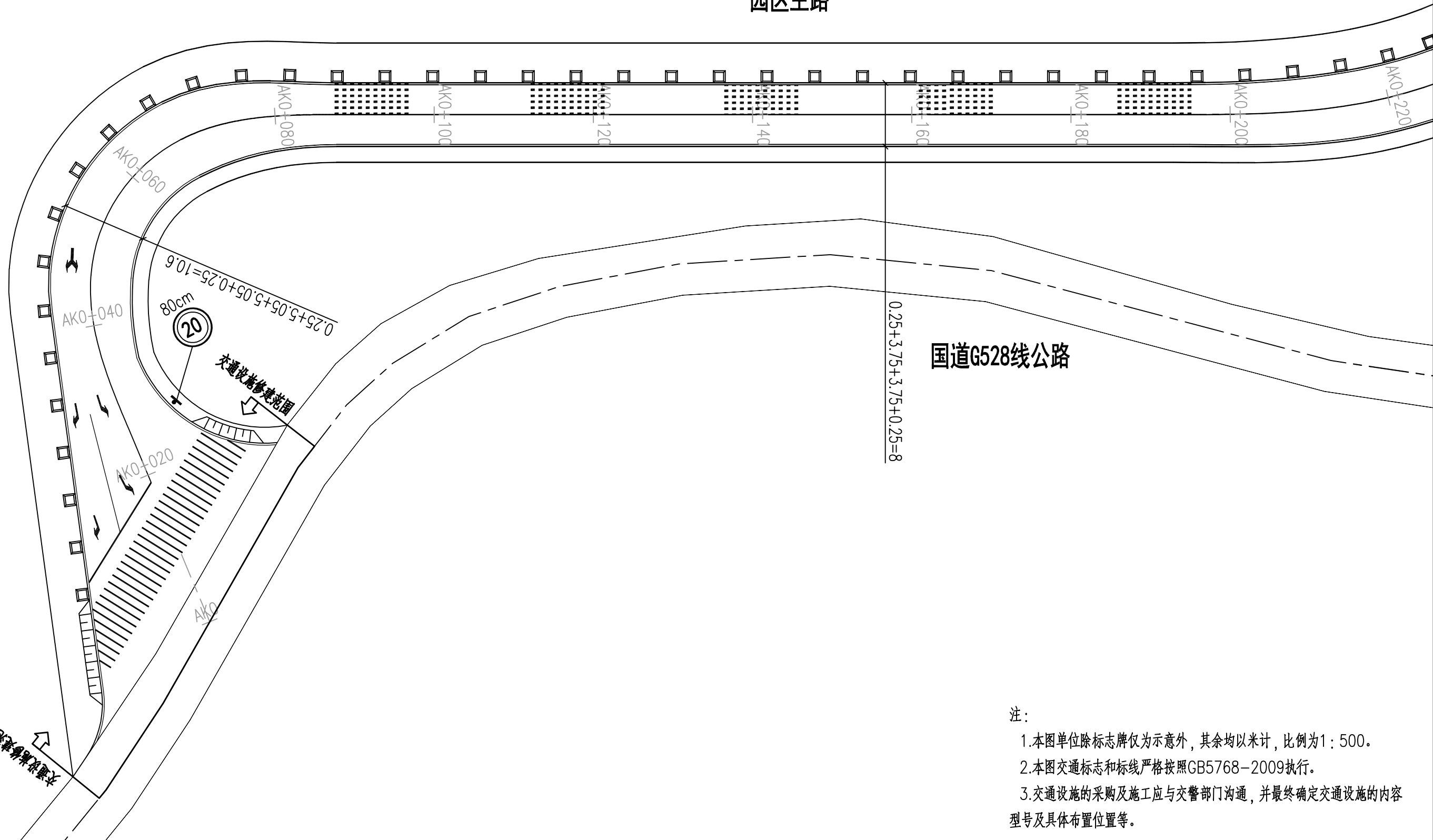
工程名称:
建瓯市房道万木林竹木产业园项目

注册师执业章:

子 项:					
图 名: 交通安全设施工程数量表					
审 定			设 计	林润平	林润平
工程负责人	严增祥	严增祥	制 图	林润平	林润平
专业负责人	严增祥	严增祥	工程编号	QFSJ2332238	版 别
审 核	严增祥	严增祥	图 别	初步设计	第一版
校 对	张向阳	张向阳	图 号	JT-02	2024.02

园区主路

国道G528线公路



注：

- 1.本图单位除标志牌仅为示意图外，其余均以米计，比例为1：500。
- 2.本图交通标志和标线严格按照GB5768-2009执行。
- 3.交通设施的采购及施工应与交警部门沟通，并最终确定交通设施的内容型号及具体布置位置等。

日期	
姓名	
专业	给排水 电气
日期	
姓名	
专业	道路 结构



福建省建筑轻纺设计院有限公司
Fujian Architectural & Light Textile Design Institute
福州市鼓楼区东大路92号华源大厦8层、9层、10层
建筑工程甲级 岩土工程甲级
轻工工程甲级 纺织工程甲级
市政行业(道路工程、桥梁工程、给水工程、排水工程)乙级
电力行业(变电工程、送电工程)丙级

建设单位：
建瓯市龙津开发建设有限公司

施工图审查单位：

施工图审查合格书编号：

图纸专用章：

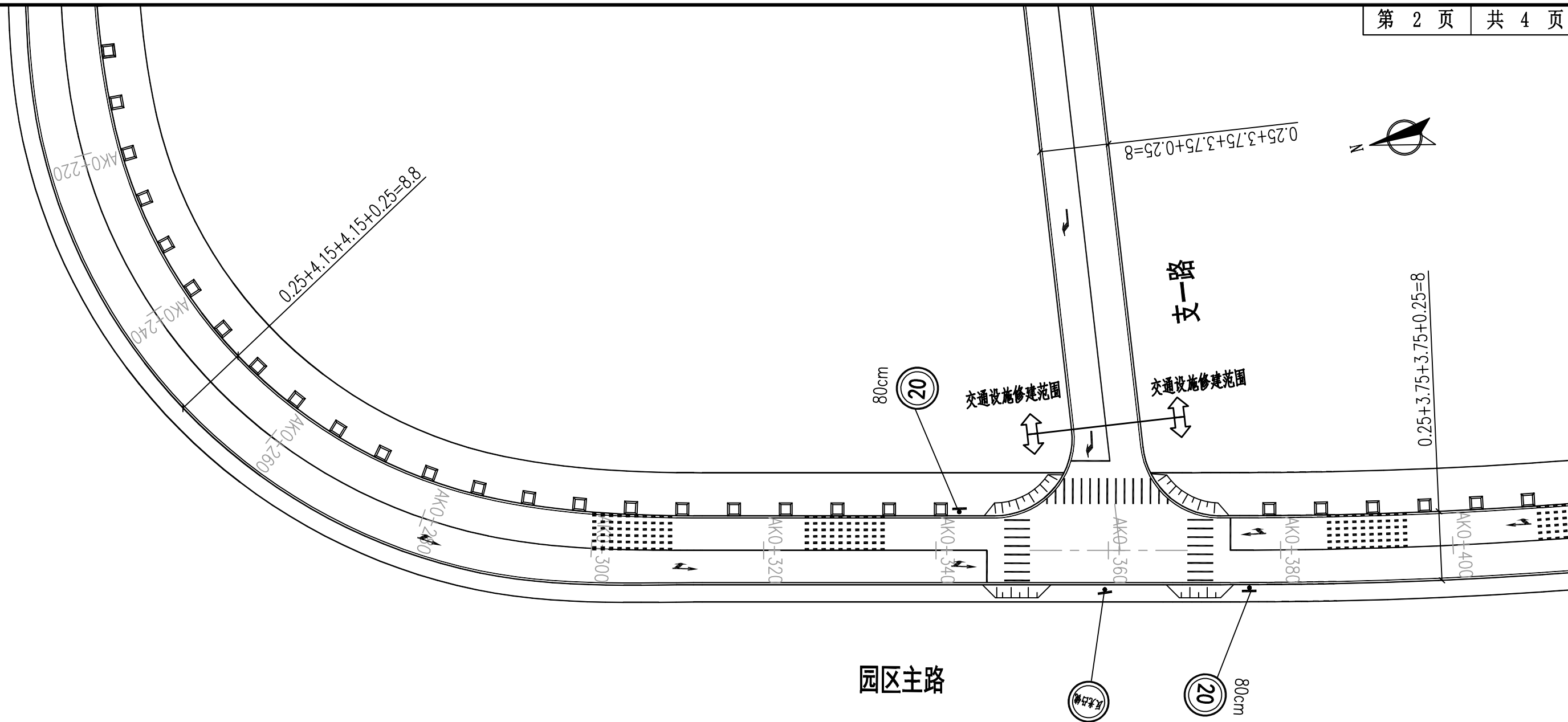
工程名称：
建瓯市房道万木林竹木产业园项目

注册师执业章：

子项：
图名：交通设施平面设计图(园区主路)

审定			设计	林润平	林润平
工程负责人	严增祥	严增祥	制图	林润平	林润平
专业负责人	严增祥	严增祥	工程编号	QFSJ2332238	版别
审核	严增祥	严增祥	图别	初步设计	第一版
校对	张向阳	张向阳	图号	JT-03	2024.02

日期	
姓名	
专业	给排水 电气
日期	
姓名	
专业	道路 结构



- 注:
1. 本图单位除标志牌仅为示意图外, 其余均以米计, 比例为1:500。
 2. 本图交通标志和标线严格按照GB5768-2009执行。
 3. 交通设施的采购及施工应与交警部门沟通, 并最终确定交通设施的内容型号及具体布置位置等。

AT
福建省建筑轻纺设计院有限公司
 Fujian Architectural & Light Textile Design Institute
 福州市鼓楼区东大路92号华源大厦8层、9层、10层
 建筑工程甲级 岩土工程甲级
 轻工工程甲级 纺织工程甲级
 市政行业(道路工程、桥梁工程、给水工程、排水工程)乙级
 电力行业(变电工程、送电工程)丙级

建设单位:
建瓯市龙津开发建设有限公司

施工图审查单位:

施工图审查合格书编号:

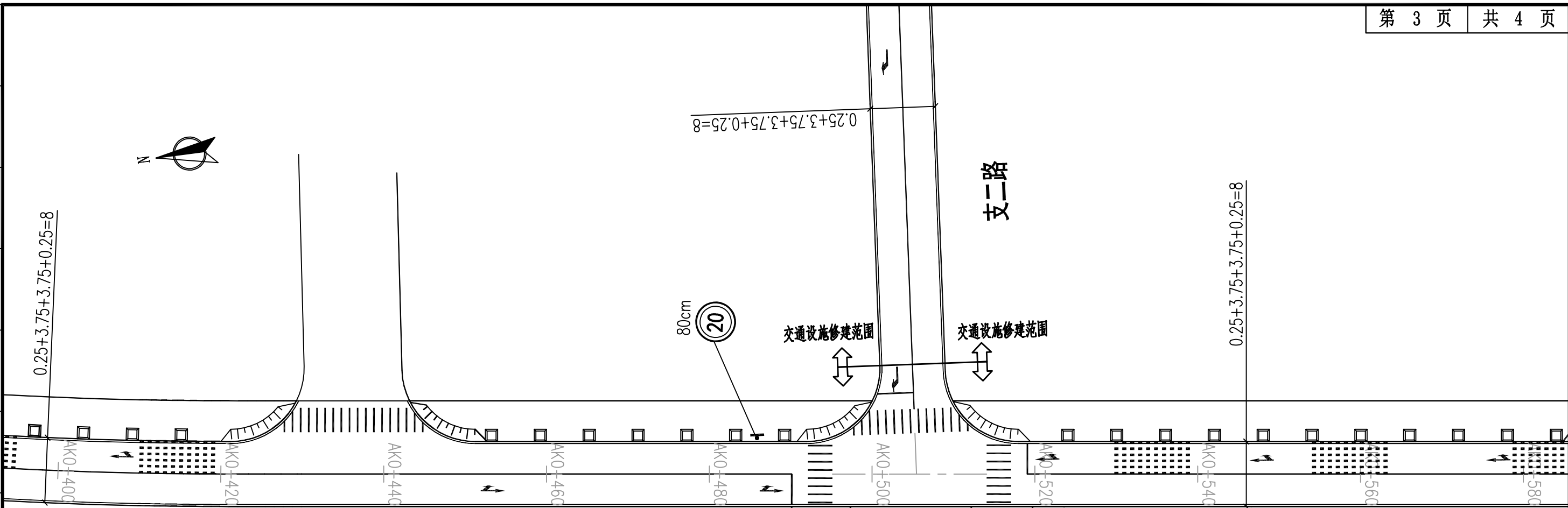
图纸专用章:

工程名称:
建瓯市房道万木林竹木产业园项目

注册师执业章:

子项:					
图名: 交通设施平面设计图(园区主路)					
审定			设计	林润平	林润平
工程负责人	严增祥	严增祥	制图	林润平	林润平
专业负责人	严增祥	严增祥	工程编号	QFSJ2332238	版别
审核	严增祥	严增祥	图别	初步设计	第一版
校对	张向阳	张向阳	图号	JT-03	2024.02

专业	道路结构	姓名	日期
专业	给排水电气	姓名	日期

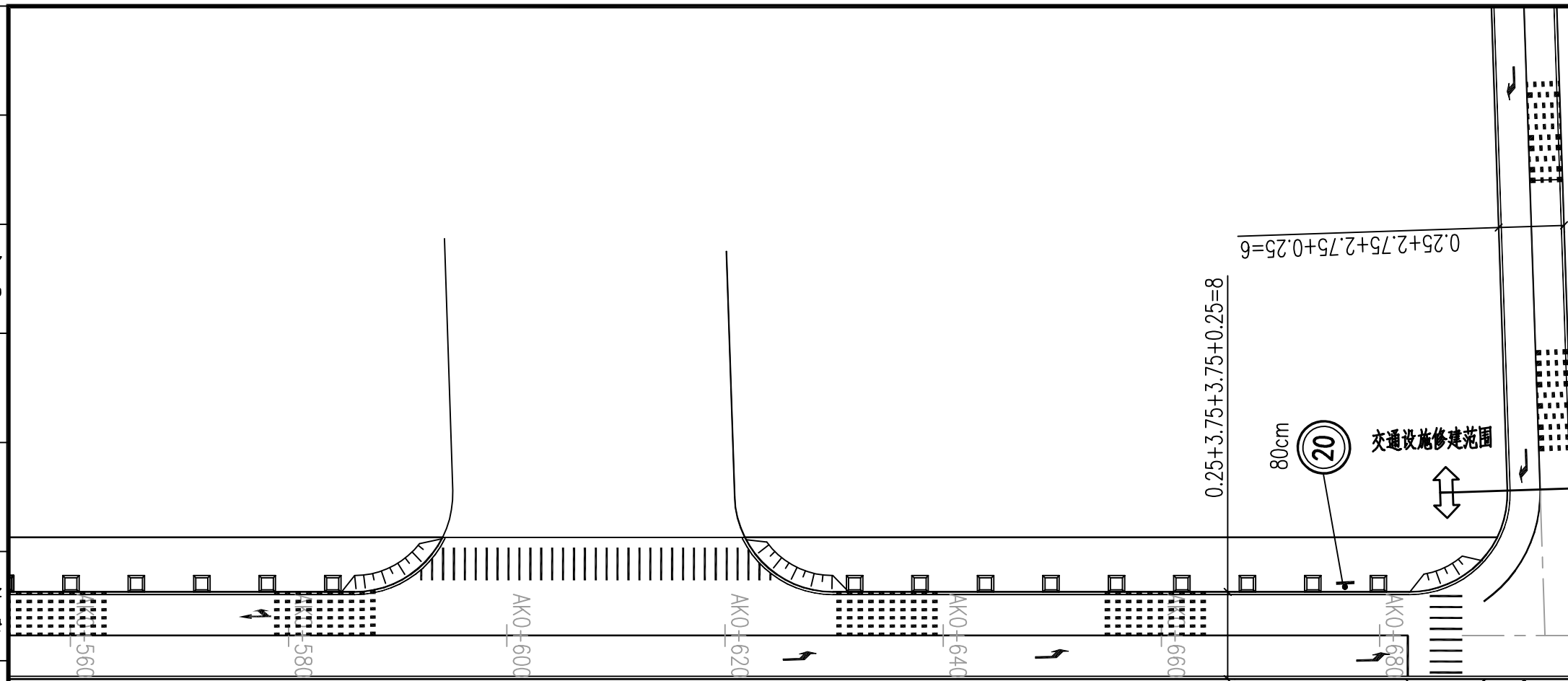


园区主路

注：

- 1.本图单位除标志牌仅为示意图外，其余均以米计，比例为1：500。
- 2.本图交通标志和标线严格按照GB5768-2009执行。
- 3.交通设施的采购及施工应与交警部门沟通，并最终确定交通设施的内容型号及具体布置位置等。

<p>福建省建筑轻纺设计院有限公司 Fujian Architectural & Light Textile Design Institute 福州市鼓楼区东大路92号华源大厦8层、9层、10层 建筑工程甲级 岩土工程甲级 轻工工程甲级 纺织工程甲级 市政行业(道路工程、桥梁工程、给水工程、排水工程)乙级 电力行业(变电工程、送电工程)丙级</p>	建设单位： 建瓯市龙津开发建设有限公司	图纸专用章：	工程名称： 建瓯市房道万木林竹木产业园项目	子项： 图名：交通设施平面设计图(园区主路)					
	施工图审查单位：		注册师执业章：	审定			设计	林润平	林润平
	施工图审查合格书编号：			工程负责人	严增祥	严增祥	制图	林润平	林润平
			专业负责人	严增祥	严增祥	工程编号	QFSJ2332238	版别	
			审核	严增祥	严增祥	图别	初步设计	第一版	
			校对	张向阳	张向阳	图号	JT-03	2024.02	



园区主路

注：

- 1.本图单位除标志牌仅为示意图外，其余均以米计，比例为1：500。
- 2.本图交通标志和标线严格按照GB5768-2009执行。
- 3.交通设施的采购及施工应与交警部门沟通，并最终确定交通设施的内容型号及具体布置位置等。



福建省建筑轻纺设计院有限公司
 Fujian Architectural & Light Textile Design Institute
 福州市鼓楼区东大路92号华源大厦8层、9层、10层
 建筑工程甲级 岩土工程甲级
 轻工工程甲级 纺织工程甲级
 市政行业(道路工程、桥梁工程、给水工程、排水工程)乙级
 电力行业(变电工程、送电工程)丙级

建设单位：
建瓯市龙津开发建设有限公司

施工图审查单位：

施工图审查合格书编号：

图纸专用章：

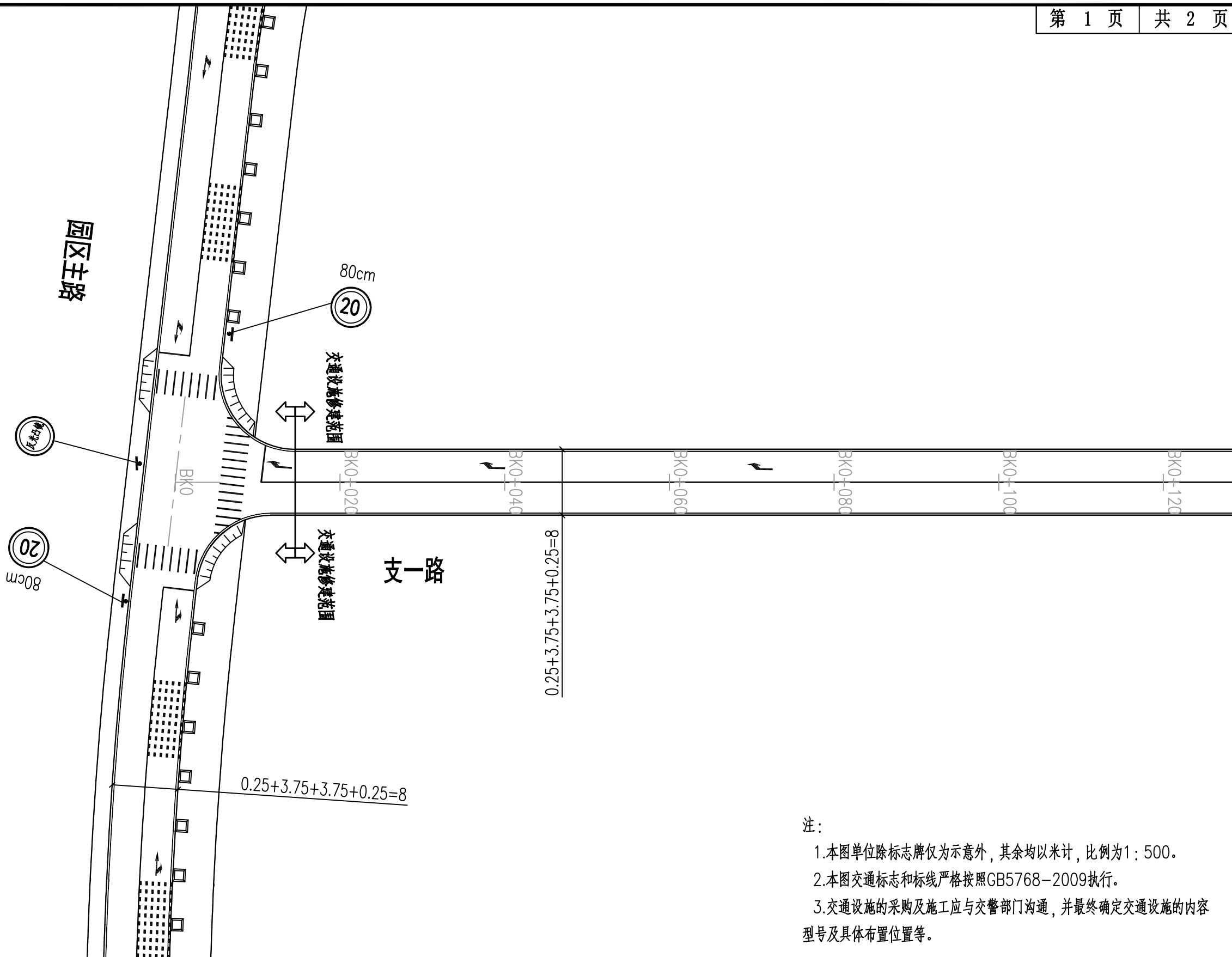
工程名称：
建瓯市房道万木林竹木产业园项目

注册师执业章：

子项：
图名：交通设施平面设计图(园区主路)

审定			设计	林润平	<i>林润平</i>
工程负责人	严增祥	<i>严增祥</i>	制图	林润平	<i>林润平</i>
专业负责人	严增祥	<i>严增祥</i>	工程编号	QFSJ2332238	版别
审核	严增祥	<i>严增祥</i>	图别	初步设计	第一版
校对	张向阳	<i>张向阳</i>	图号	JT-03	2024.02

日期	
姓名	
专业	给排水 电气
日期	
姓名	
专业	道路 结构



注：

- 1.本图单位除标志牌仅为示意图外，其余均以米计，比例为1：500。
- 2.本图交通标志和标线严格按照GB5768-2009执行。
- 3.交通设施的采购及施工应与交警部门沟通，并最终确定交通设施的内容型号及具体布置位置等。

AT
福建省建筑轻纺设计院有限公司
 Fujian Architectural & Light Textile Design Institute
 福州市鼓楼区东大路92号华源大厦8层、9层、10层
 建筑工程甲级 岩土工程甲级
 轻工工程甲级 纺织工程甲级
 市政行业(道路工程、桥梁工程、给水工程、排水工程)乙级
 电力行业(变电工程、送电工程)丙级

建设单位：
建瓯市龙津开发建设有限公司

施工图审查单位：

施工图审查合格书编号：

图纸专用章：

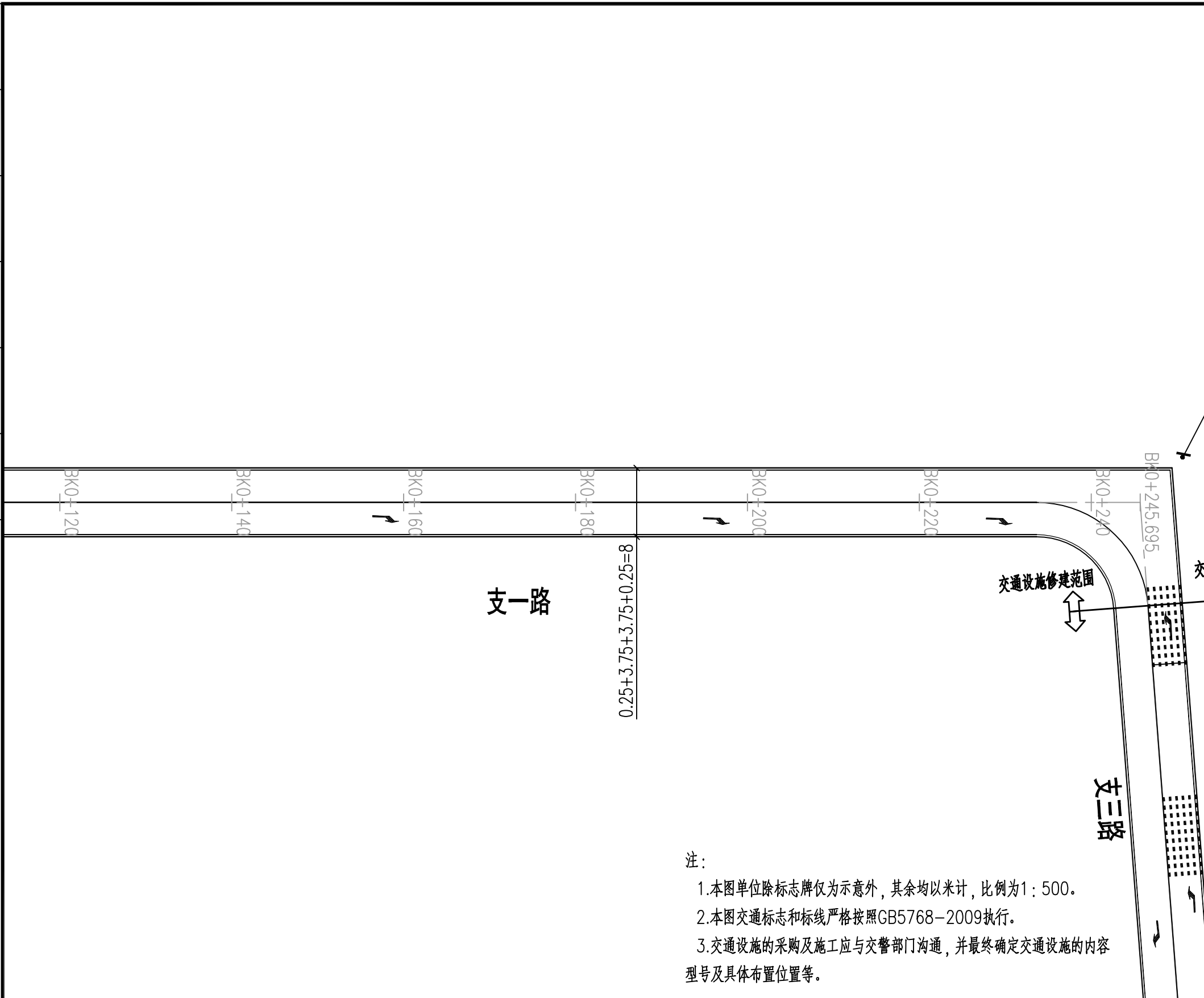
工程名称：
建瓯市房道万木林竹木产业园项目

注册师执业章：

子项：					
图名：交通设施平面设计图（支一路）					
审定			设计	林润平	林润平
工程负责人	严增祥	严增祥	制图	林润平	林润平
专业负责人	严增祥	严增祥	工程编号	QFSJ2332238	版别
审核	严增祥	严增祥	图别	初步设计	第一版
校对	张向阳	张向阳	图号	JT-03	2024.02



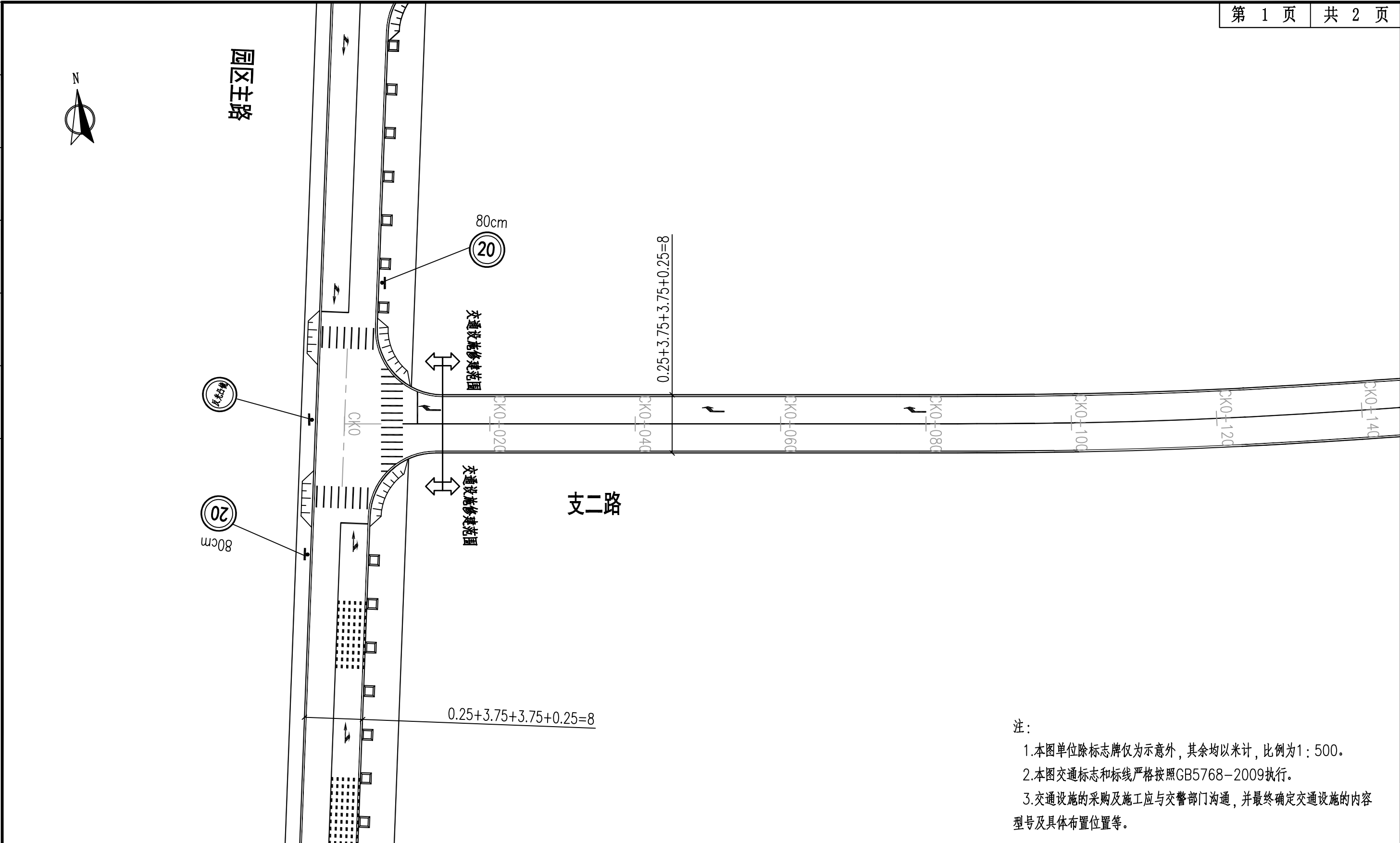
日期	
姓名	
专业	给排水 电气
日期	
姓名	
专业	道路 结构



- 注:
- 1.本图单位除标志牌仅为示意图外,其余均以米计,比例为1:500。
 - 2.本图交通标志和标线严格按照GB5768-2009执行。
 - 3.交通设施的采购及施工应与交警部门沟通,并最终确定交通设施的内容型号及具体布置位置等。

<p>福建省建筑轻纺设计院有限公司 Fujian Architectural & Light Textile Design Institute 福州市鼓楼区东大路92号华源大厦8层、9层、10层 建筑工程甲级 岩土工程甲级 轻工工程甲级 纺织工程甲级 市政行业(道路工程、桥梁工程、给水工程、排水工程)乙级 电力行业(变电工程、送电工程)丙级</p>	建设单位: 建瓯市龙津开发建设有限公司	图纸专用章: 	工程名称: 建瓯市房道万木林竹木产业园项目	子项: 交通设施平面设计图(支一路)					
	施工图审查单位:		注册师执业章:	审定	设计	林润平	林润平		
	施工图审查合格书编号:			工程负责人	严增祥	严增祥	林润平	林润平	
			专业负责人	严增祥	严增祥	工程编号	QFSJ2332238	版别	
			审核	严增祥	严增祥	图别	初步设计	图号	JT-03
			校对	张向阳	张向阳	图号	JT-03	2024.02	

日期	
姓名	
专业	给排水 电气
日期	
姓名	
专业	道路 结构



- 注：
- 1.本图单位除标志牌仅为示意图外，其余均以米计，比例为1：500。
 - 2.本图交通标志和标线严格按照GB5768-2009执行。
 - 3.交通设施的采购及施工应与交警部门沟通，并最终确定交通设施的内容型号及具体布置位置等。

<p>福建省建筑轻纺设计院有限公司 Fujian Architectural & Light Textile Design Institute 福州市鼓楼区东大路92号华源大厦8层、9层、10层 建筑工程甲级 岩土工程甲级 轻工工程甲级 纺织工程甲级 市政行业(道路工程、桥梁工程、给水工程、排水工程)乙级 电力行业(变电工程、送电工程)丙级</p>	建设单位： 建瓯市龙津开发建设有限公司	图纸专用章：	工程名称： 建瓯市房道万木林竹木产业园项目	子项： 图名：交通设施平面设计图(支二路)					
	施工图审查单位：		注册师执业章：	审定			设计	林润平	林润平
	施工图审查合格书编号：			工程负责人	严增祥	严增祥	制图	林润平	林润平
			专业负责人	严增祥	严增祥	工程编号	QFSJ2332238	版别	
			审核	严增祥	严增祥	图别	初步设计	第一版	
			校对	张向阳	张向阳	图号	JT-03	2024.02	

日期	
姓名	
专业	给排水 电气
日期	
姓名	
专业	道路 结构



注:

- 1.本图单位除标志牌仅为示意图,其余均以米计,比例为1:500。
- 2.本图交通标志和标线严格按照GB5768-2009执行。
- 3.交通设施的采购及施工应与交警部门沟通,并最终确定交通设施的内容型号及具体布置位置等。

福建省建筑轻纺设计院有限公司
Fujian Architectural & Light Textile Design Institute
福州市鼓楼区东大路92号华源大厦8层、9层、10层
建筑工程甲级 岩土工程甲级
轻工工程甲级 纺织工程甲级
市政行业(道路工程、桥梁工程、给水工程、排水工程)乙级
电力行业(变电工程、送电工程)丙级

建设单位: 建瓯市龙津开发建设有限公司
施工图审查单位:
施工图审查合格书编号:

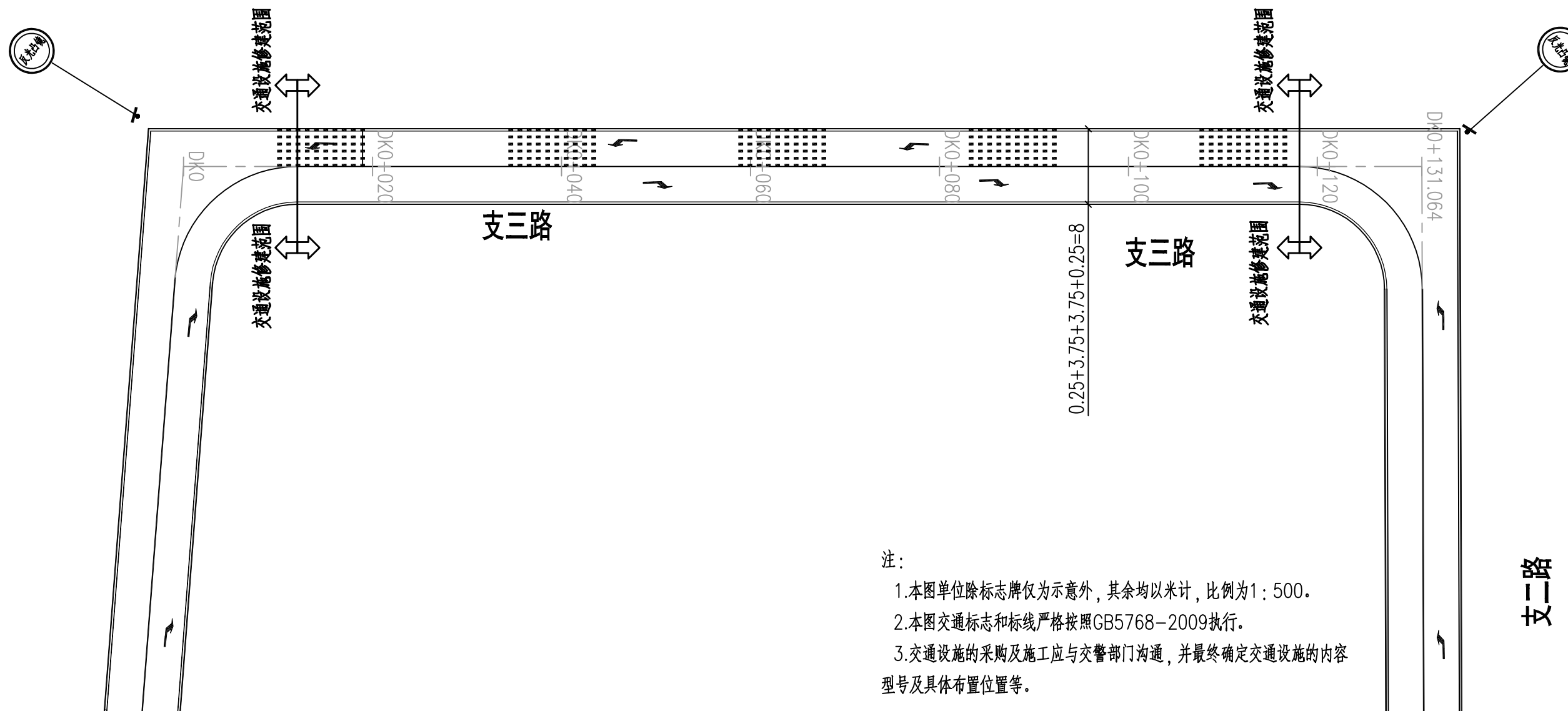
图纸专用章:

工程名称: 建瓯市房道万木林竹木产业园项目
注册师执业章:

子项:	交通设施平面设计图(支二路)				
图名:	交通设施平面设计图(支二路)				
审定			设计	林润平	林润平
工程负责人	严增祥	严增祥	制图	林润平	林润平
专业负责人	严增祥	严增祥	工程编号	QFSJ2332238	版别
审核	严增祥	严增祥	图别	初步设计	第一版
校对	张向阳	张向阳	图号	JT-03	2024.02



日期	
姓名	
专业	给排水 电气
日期	
姓名	
专业	道路 结构



- 注：
1. 本图单位除标志牌仅为示意外，其余均以米计，比例为1：500。
 2. 本图交通标志和标线严格按照GB5768-2009执行。
 3. 交通设施的采购及施工应与交警部门沟通，并最终确定交通设施的内容型号及具体布置位置等。

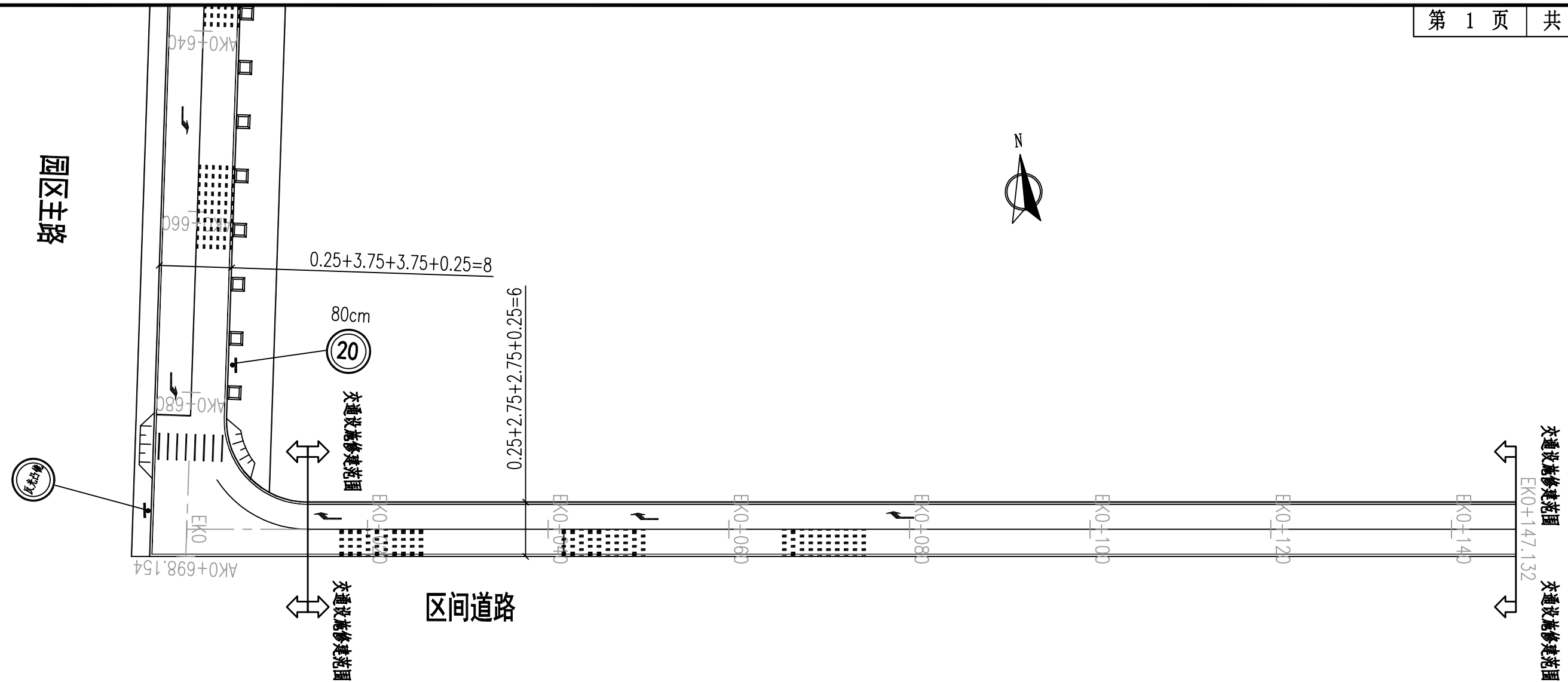
福建省建筑轻纺设计院有限公司
 Fujian Architectural & Light Textile Design Institute
 福州市鼓楼区东大路92号华源大厦8层、9层、10层
 建筑工程甲级 岩土工程甲级
 轻工工程甲级 纺织工程甲级
 市政行业(道路工程、桥梁工程、给水工程、排水工程)乙级
 电力行业(变电工程、送电工程)丙级

建设单位： 建瓯市龙津开发建设有限公司
施工图审查单位：
施工图审查合格书编号：

图纸专用章：

工程名称： 建瓯市房道万木林竹木产业园项目
注册师执业章：

子项：	交通设施平面设计图(支三路)				
图名：	交通设施平面设计图(支三路)				
审定			设计	林润平	林润平
工程负责人	严增祥	严增祥	制图	林润平	林润平
专业负责人	严增祥	严增祥	工程编号	QFSJ2332238	版别
审核	严增祥	严增祥	图别	初步设计	第一版
校对	张向阳	张向阳	图号	JT-03	2024.02



注：

- 1.本图单位除标志牌仅为示意图外，其余均以米计，比例为1：500。
- 2.本图交通标志和标线严格按照GB5768-2009执行。
- 3.交通设施的采购及施工应与交警部门沟通，并最终确定交通设施的内容型号及具体布置位置等。



福建省建筑轻纺设计院有限公司
 Fujian Architectural & Light Textile Design Institute
 福州市鼓楼区东大路92号华源大厦8层、9层、10层
 建筑工程甲级 岩土工程甲级
 轻工工程甲级 纺织工程甲级
 市政行业(道路工程、桥梁工程、给水工程、排水工程)乙级
 电力行业(变电工程、送电工程)丙级

建设单位：
建瓯市龙津开发建设有限公司

施工图审查单位：

施工图审查合格书编号：

图纸专用章：

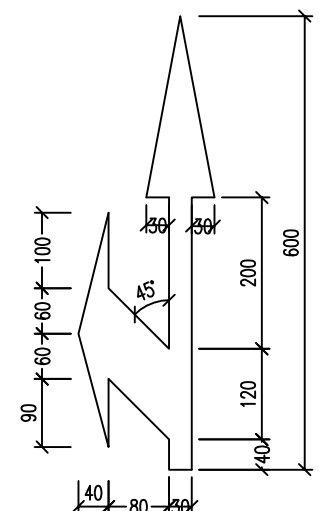
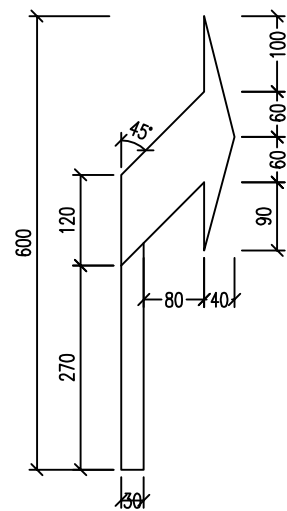
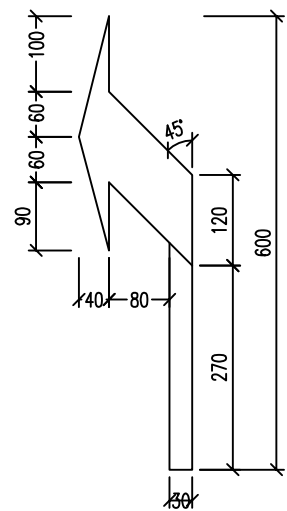
工程名称：
建瓯市房道万木林竹木产业园项目

注册师执业章：

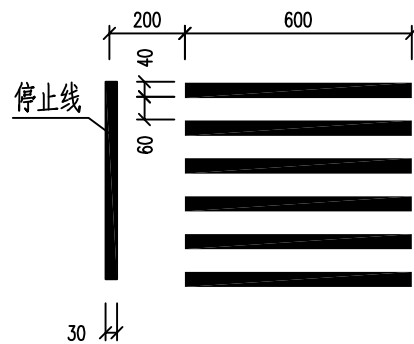
子项：
图名：交通设施平面设计图(区间道路)

审定			设计	林润平	林润平
工程负责人	严增祥	严增祥	制图	林润平	林润平
专业负责人	严增祥	严增祥	工程编号	QFSJ2332238	版别
审核	严增祥	严增祥	图别	初步设计	第一版
校对	张向阳	张向阳	图号	JT-03	2024.02

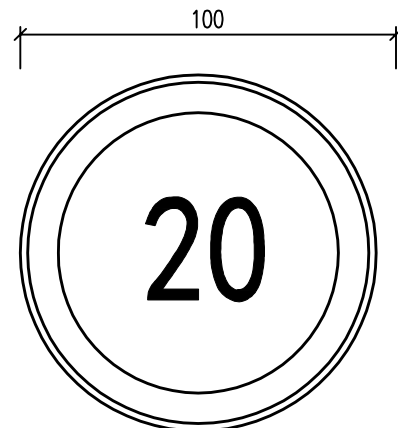
日期	
姓名	
专业	给排水 电气
日期	
姓名	
专业	道路 结构



导向箭头(6m)尺寸大样图



停止线和人行横道



禁令标志

颜色一般为白底、红圈、红杠、黑图案



说明:

- 1、本图尺寸除特殊注明外均以cm计;
- 2、标线采用热熔型标准, 标线厚2mm, 标线涂料的技术要求应符合JT/T280、GA47、GA48的规定。
- 3、标志反光膜等级为Ⅲ类。标志上的字体为交通标志专用字体。
- 4、其他未尽事宜严格按照《道路交通标志和标线》(GB 5768-2009)和《城市道路交通标志和标线设置规范》(GB51038-2015)执行。

福建省建筑轻纺设计院有限公司
Fujian Architectural & Light Textile Design Institute
福州市鼓楼区东大路92号华源大厦8层、9层、10层
建筑工程甲级 岩土工程甲级
轻工工程甲级 纺织工程甲级
市政行业(道路工程、桥梁工程、给水工程、排水工程)乙级
电力行业(变电工程、送电工程)丙级

建设单位:
建瓯市龙津开发建设有限公司

施工图审查单位:

施工图审查合格书编号:

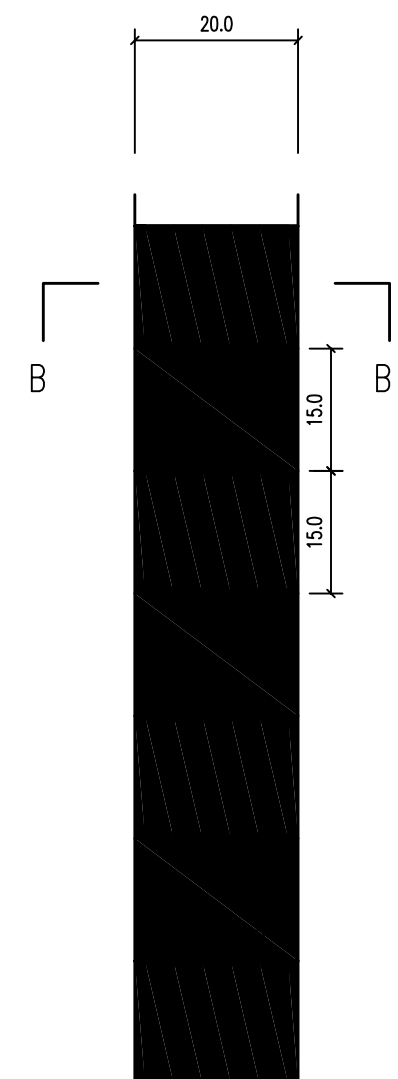
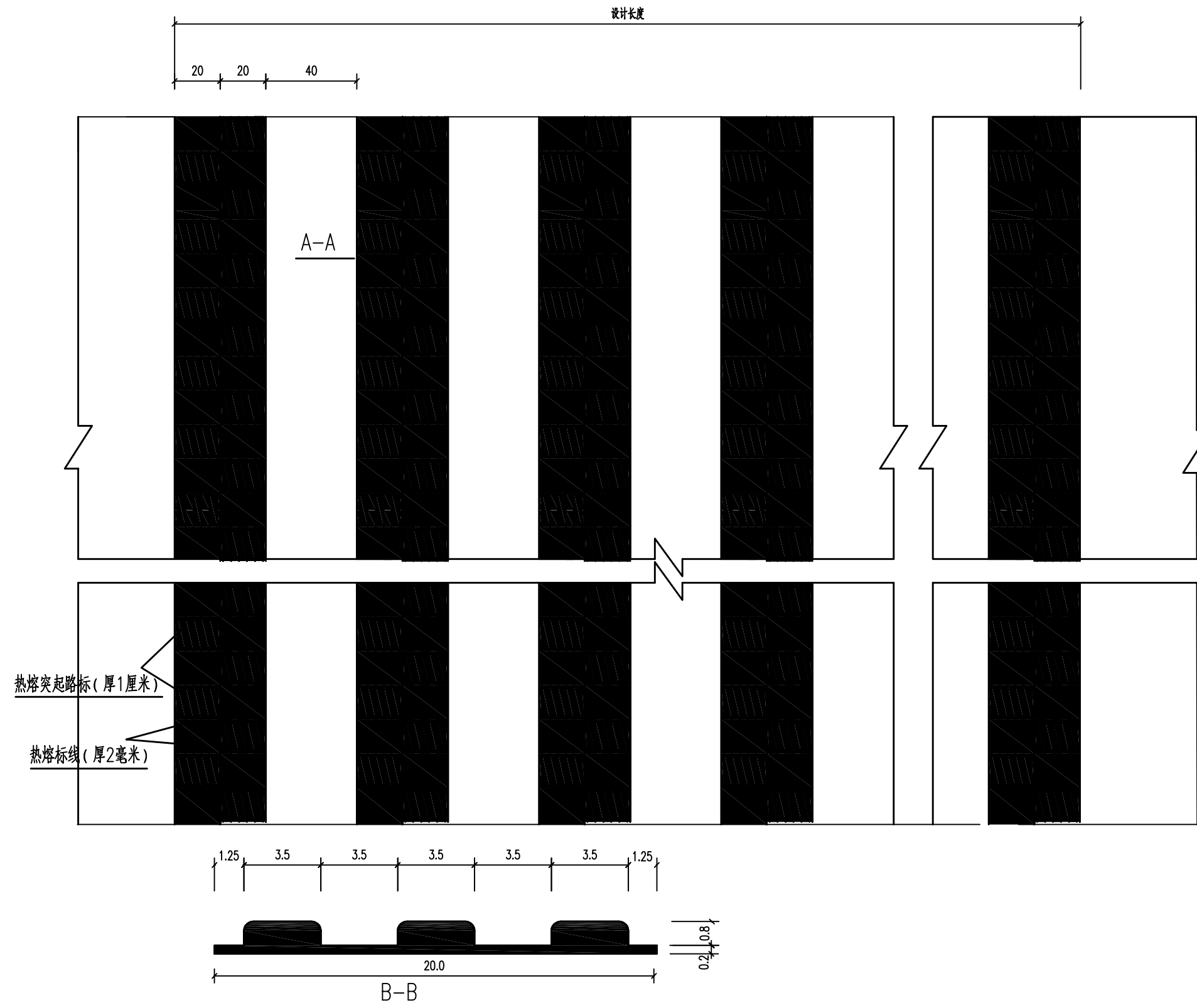
图纸专用章:

工程名称:
建瓯市房道万木林竹木产业园项目

注册师执业章:

子项:					
图名: 交通标志标线大样图					
审定			设计	林润平	林润平
工程负责人	严增祥	严增祥	制图	林润平	林润平
专业负责人	严增祥	严增祥	工程编号	QFSJ2332238	版别
审核	严增祥	严增祥	图别	初步设计	第一版
校对	张向阳	张向阳	图号	JT-04	2024.02

日期	
姓名	
专业	给排水 电气
日期	
姓名	
专业	道路 结构



- 注:
- 1、本图尺寸除特殊注明外均以cm计;
 - 2、震荡标线采用厚2毫米黄色热熔划线漆, 热熔突起路标突起总厚1厘米, 凸起四周修圆角。
震荡标线, 每组间距15m, 每组10条, 每条长度同车道宽度。

AT
福建省建筑轻纺设计院有限公司
 Fujian Architectural & Light Textile Design Institute
 福州市鼓楼区东大路92号华源大厦8层、9层、10层
 建筑工程甲级 岩土工程甲级
 轻工工程甲级 纺织工程甲级
 市政行业(道路工程、桥梁工程、给水工程、排水工程)乙级
 电力行业(变电工程、送电工程)丙级

建设单位:
建瓯市龙津开发建设有限公司

施工图审查单位:

施工图审查合格书编号:

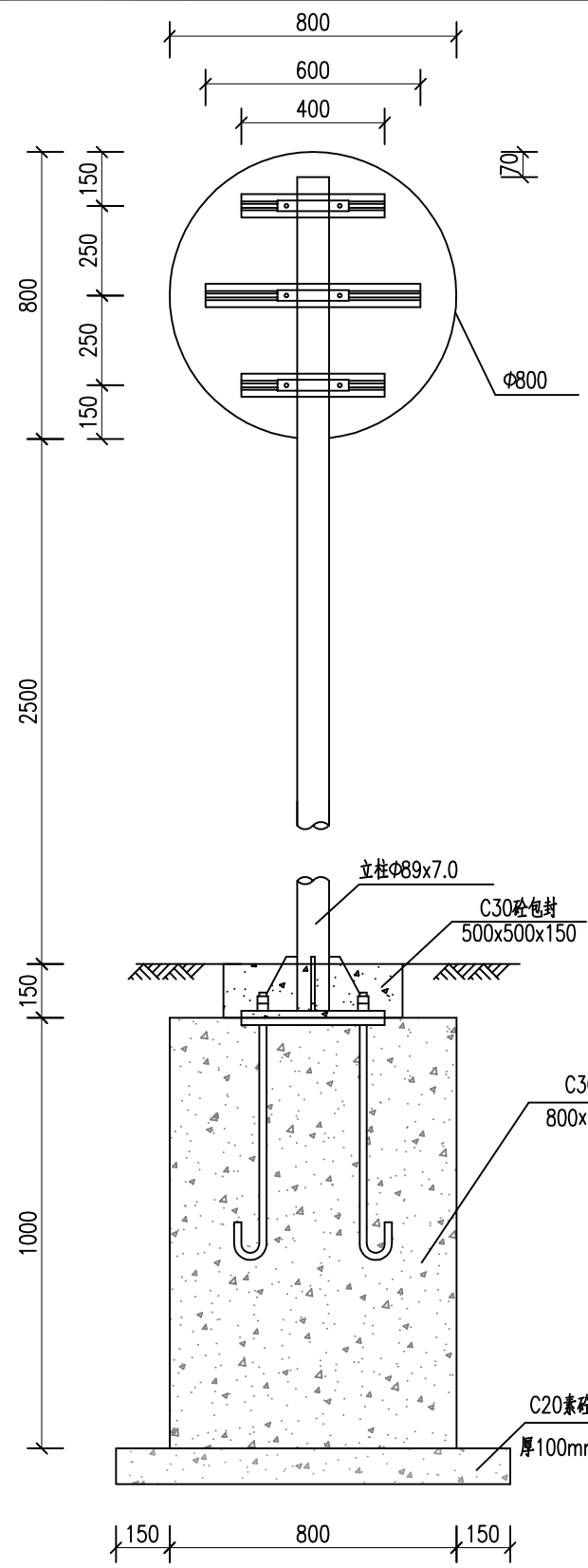
图纸专用章:

工程名称:
建瓯市房道万木林竹木产业园项目

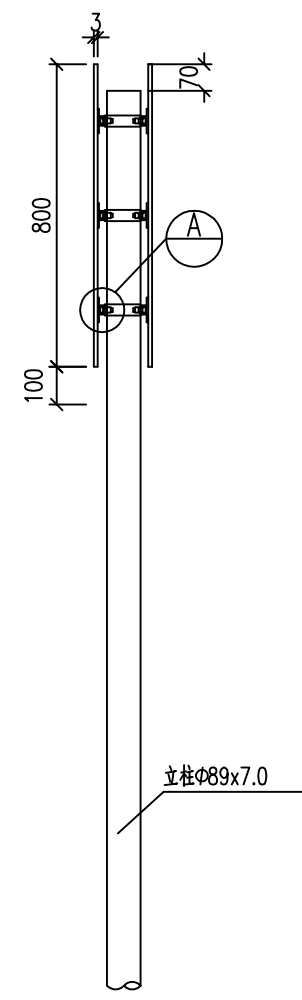
注册师执业章:

子项:					
图名: 交通标志标线大样图					
审定			设计	林润平	林润平
工程负责人	严增祥	严增祥	制图	林润平	林润平
专业负责人	严增祥	严增祥	工程编号	QFSJ2332238	版别
审核	严增祥	严增祥	图别	初步设计	第一版
校对	张向阳	张向阳	图号	JT-04	2024.02

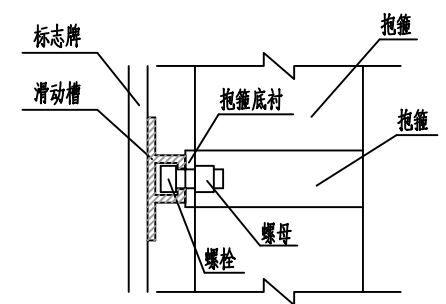
日期	
姓名	
专业	给排水 电气
日期	
姓名	
专业	道路 结构



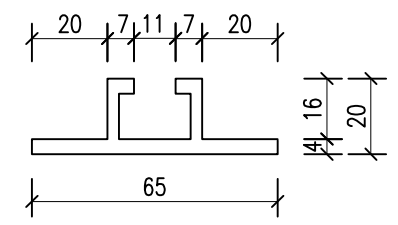
标志立面图 1:20



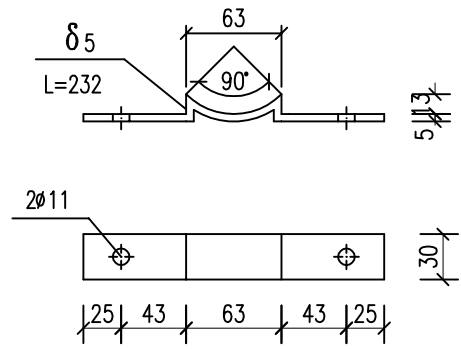
侧面图 1:20



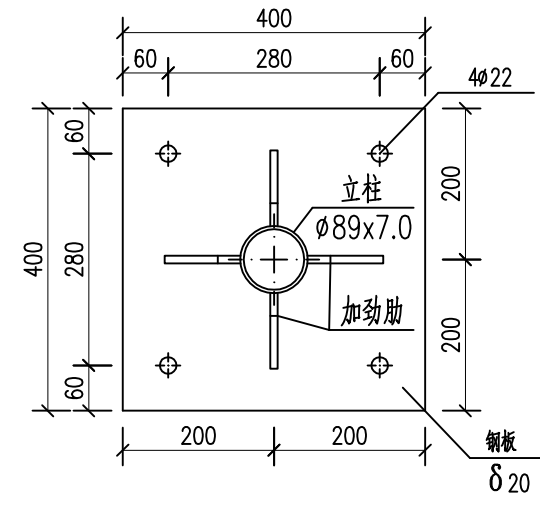
A大样 1:1



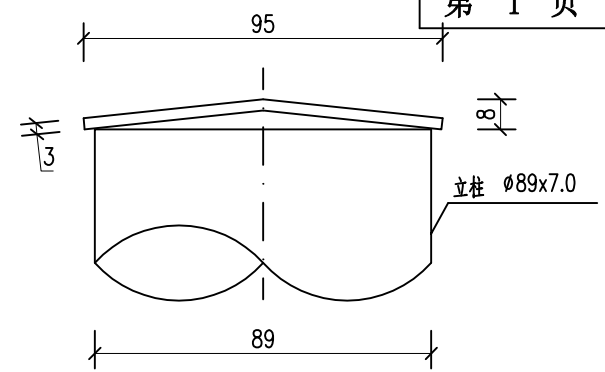
滑动槽大样 1:2



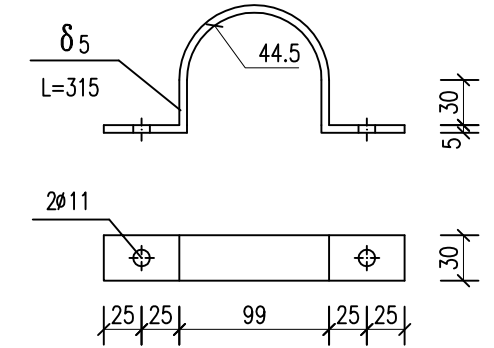
抱箍底衬大样图 1:5



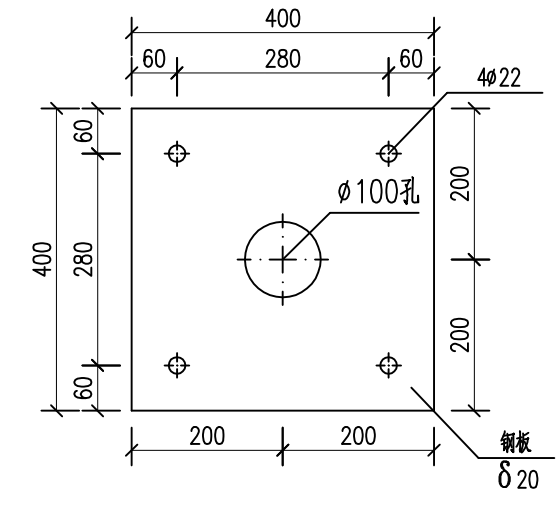
上法兰盘大样图 1:10



柱帽大样图 1:2



抱箍大样图 1:5



底法兰盘大样图 1:10

说明:
1、本图结构尺寸均以mm计。

AT
福建省建筑轻纺设计院有限公司
Fujian Architectural & Light Textile Design Institute
福州市鼓楼区东大路92号华源大厦8层、9层、10层
建筑工程甲级 岩土工程甲级
轻工工程甲级 纺织工程甲级
市政行业(道路工程、桥梁工程、给水工程、排水工程)乙级
电力行业(变电工程、送电工程)丙级

建设单位:
建瓯市龙津开发建设有限公司

施工图审查单位:

施工图审查合格书编号:

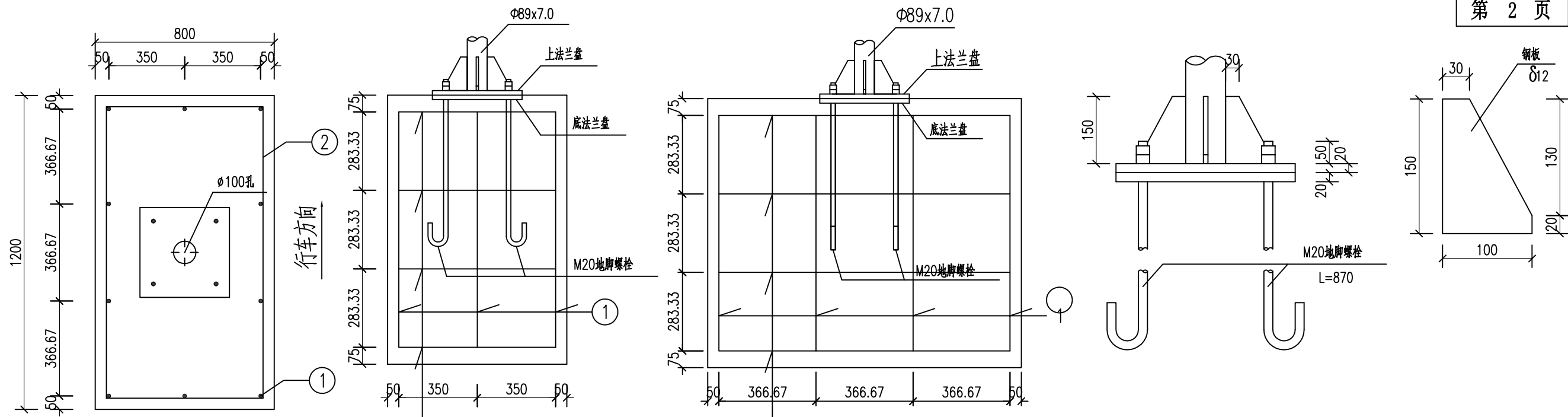
图纸专用章:

工程名称:
建瓯市房道万木林竹木产业园项目

注册师执业章:

子项:	单柱式标志结构设计图				
图名:	单柱式标志结构设计图				
审定			设计	林润平	林润平
工程负责人	严增祥	严增祥	制图	林润平	林润平
专业负责人	严增祥	严增祥	工程编号	QFSJ2332238	版别
审核	严增祥	严增祥	图别	初步设计	第一版
校对	张向阳	张向阳	图号	JT-05	2024.02

日期	
姓名	
专业	给排水 电气
日期	
姓名	
专业	道路 结构



基础平面图 1:20

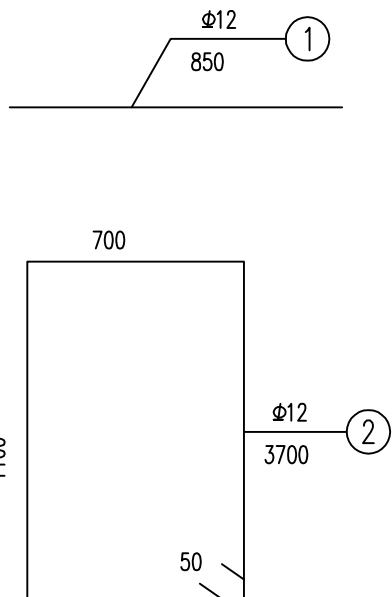
基础立面图 1:20

材料数量表

基础侧面图 1:20

底座连接大样图 1:10

加肋大样图 1:5



材料名称	规格 (mm)	单件重 (kg)	数量 (件)	重量 (kg)	备注
钢管立柱	Φ89X7X3380	47.86	1	47.86	
标志板	δ 3 Φ800x3	4.12	2	4.12	5A02 铝
滑动槽	65x20x4x600	0.79	2	1.58	5A02 铝
	65x20x4x400	0.53	4	2.12	5A02 铝
抱箍	δ 5 30x5x315	0.37	5	1.85	
抱箍底衬	δ 5 30x5x232	0.27	5	1.35	
加肋肋	δ 10 (见图)	0.98	4	3.92	
法兰盘	δ 20 400x400x20	25.12	2	50.24	
螺栓、螺母、垫片	M10x20	0.03	10	0.3	单位:套
地脚螺栓	M20x870	2.17	4	8.68	
螺母、垫片	M20	0.06	8	0.48	含弹簧垫片
柱帽	Φ95x3	0.17	1	0.17	
反光膜	一级			1.29	单位:m ²
C30砼基础	800x1000x1200		1	0.96	单位:m ³
C20素砼垫层	1100x100x1500		1	0.165	单位:m ³
HRB400钢筋	10Φ12x850		1	7.548	N1规格
HRB400钢筋	4Φ12x3700		1	13.142	N2规格
C30砼包封	500x500x150		1	0.04	单位:m ³

注:

1. 本图结构尺寸均以mm计。
2. 标志板采用5A02铝板，与角钢用M8螺栓连接，板面上的铆钉应打磨平滑。
3. 标志板与立柱采用抱箍连接。
4. 除特殊说明外，本结构钢材均采用Q235A钢。
5. 钢管之间的焊接为相贯焊，焊前应开相应坡口底座法兰与地脚螺栓为点焊；肋板处为双面焊，其余为角焊，焊缝宽度为5~7mm。
6. 钢构件焊接坡口形式和尺寸均按公路桥涵钢结构及木结构设计规范JTJ025-86执行，焊缝质量均按II级标准检验。
7. 钢构件在焊接后均要进行打磨处理，之后采用热浸镀锌处理，镀锌量550g/m²。在运输或安装过程中镀锌层如有损伤，应按规范规定的方法进行修复。
8. 柱帽采用3mm厚钢板制作，在立柱上部预留孔，保证镀锌量均匀。
9. 本设计不对版面内容进行说明。
10. 基础采用明挖法施工，基底先进行整平夯实，且控制标高，施工完后应对基坑回填、夯实。地基容许承载力Fa≥150KPa。
11. 基础浇筑时注意顶面平整，调整好地脚螺栓与基础对中且调整好安装角度。
12. 在施工中注意对外露地脚螺栓外露螺纹部分进行妥善保护。
13. 每一地脚螺栓配一个弹簧垫片及两个螺母。
14. 各构件采用I类成孔，螺栓采用A、B级螺栓。
15. 结构和基础施工按国标GB5768-2009严格执行。

福建省建筑轻纺设计院有限公司
Fujian Architectural & Light Textile Design Institute
福州市鼓楼区东大路92号华源大厦8层、9层、10层
建筑工程甲级 岩土工程甲级
轻工工程甲级 纺织工程甲级
市政行业(道路工程、桥梁工程、给水工程、排水工程)乙级
电力行业(变电工程、送电工程)丙级

建设单位:
建瓯市龙津开发建设有限公司

施工图审查单位:

施工图审查合格书编号:

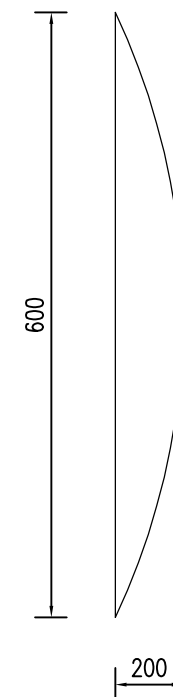
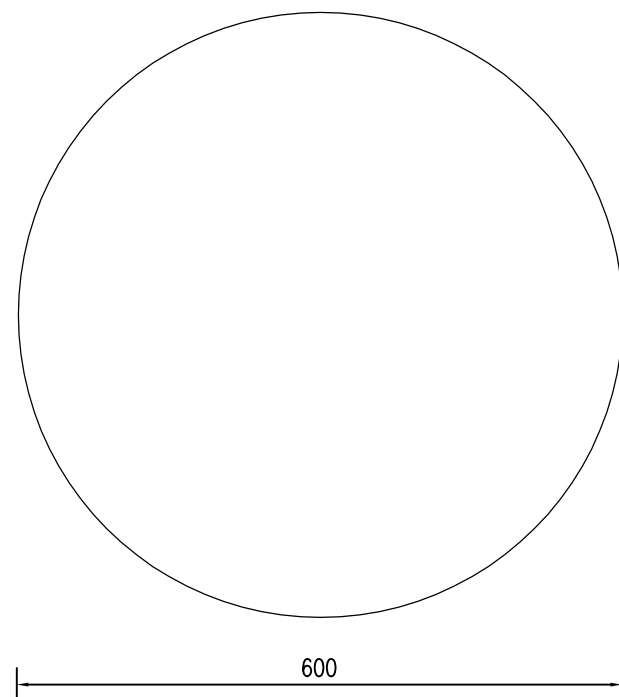
图纸专用章:

工程名称:
建瓯市房道万木林竹木产业园项目

注册师执业章:

子项:	单柱式标志结构设计图				
图名:	单柱式标志结构设计图				
审定:			设计:	林润平	林润平
工程负责人:	严增祥	严增祥	制图:	林润平	林润平
专业负责人:	严增祥	严增祥	工程编号:	QFSJ2332238	版别
审核:	严增祥	严增祥	图别:	初步设计	第一版
校对:	张向阳	张向阳	图号:	JT-05	2024.02


日期	
姓名	
专业	给排水 电气
日期	
姓名	
专业	道路 结构



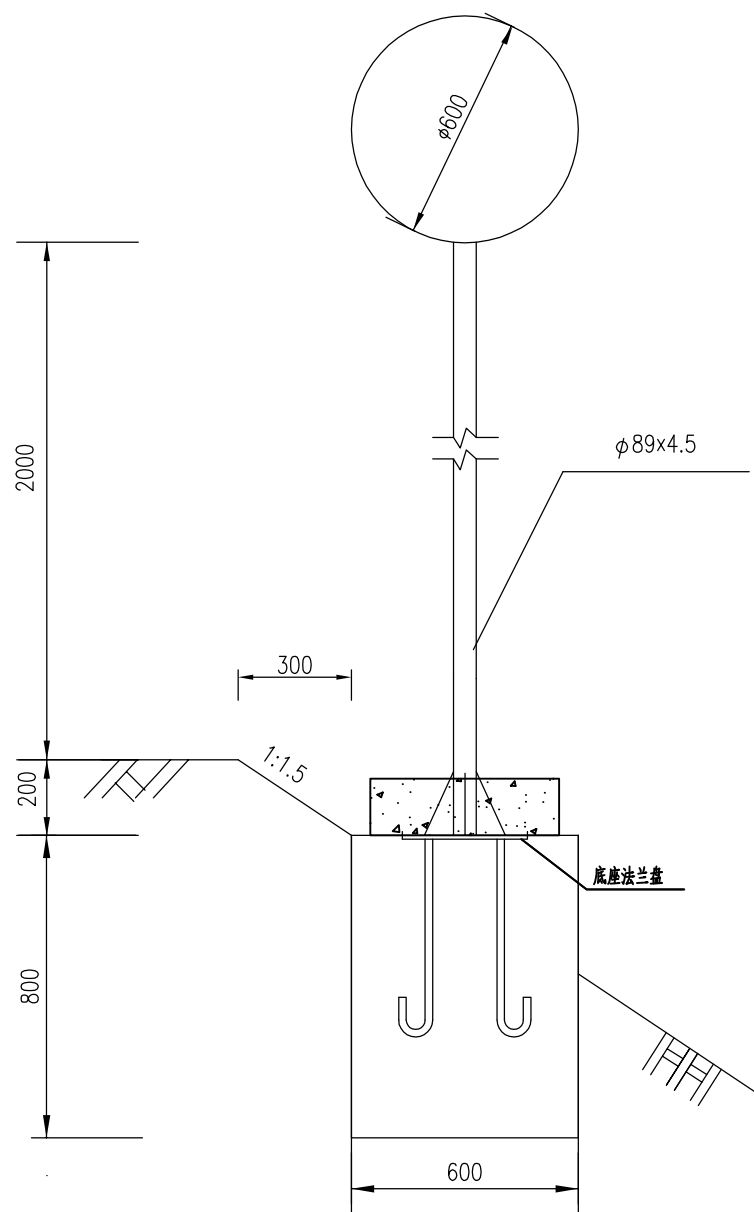
凸面镜平面示意图

说明:

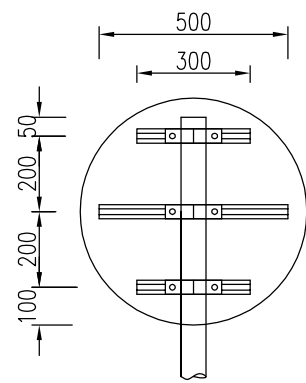
- 1、本图尺寸均以毫米计，比例为1:100。
- 2、凸面镜的杆身及基础参照警告标志设置，镜子高度根据地形调整，以达到最佳效果。

 福建省建筑轻纺设计院有限公司 Fujian Architectural & Light Textile Design Institute 福州市鼓楼区东大路92号华源大厦8层、9层、10层 建筑工程甲级 岩土工程甲级 轻工工程甲级 纺织工程甲级 市政行业(道路工程、桥梁工程、给水工程、排水工程)乙级 电力行业(变电工程、送电工程)丙级	建设单位: 建瓯市龙津开发建设有限公司	图纸专用章:	工程名称: 建瓯市房道万木林竹木产业园项目	子项: 反光凸镜大样图					
	施工图审查单位:		注册师执业章:	审定:	设计	林润平	林润平		
	施工图审查合格书编号:			工程负责人: 严增祥	制图	林润平	林润平		
				专业负责人: 严增祥	工程编号	QFSJ2332238	版别		
			审核: 严增祥	图别	初步设计	第一版			
			校对: 张向阳	图号	JT-06	2024.02			

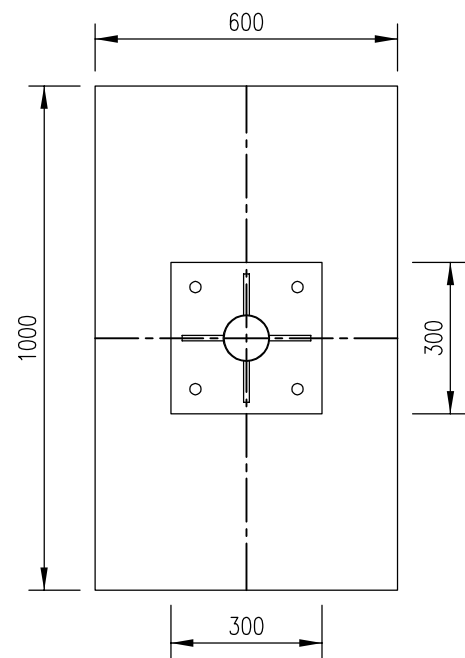
日期	
姓名	
专业	给排水 电气
日期	
姓名	
专业	道路 结构



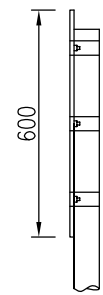
立柱立面图 1:20



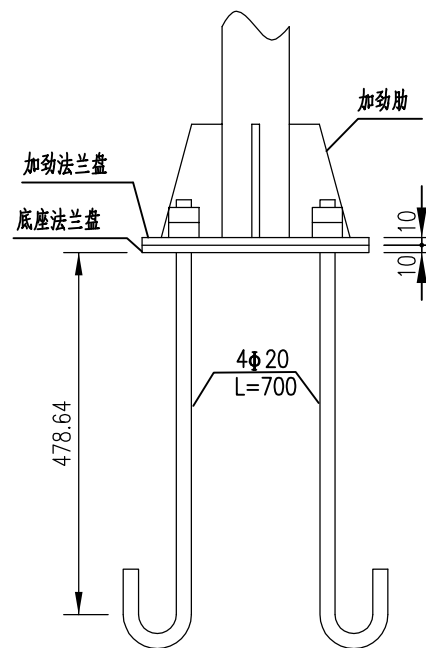
立面图 1:20



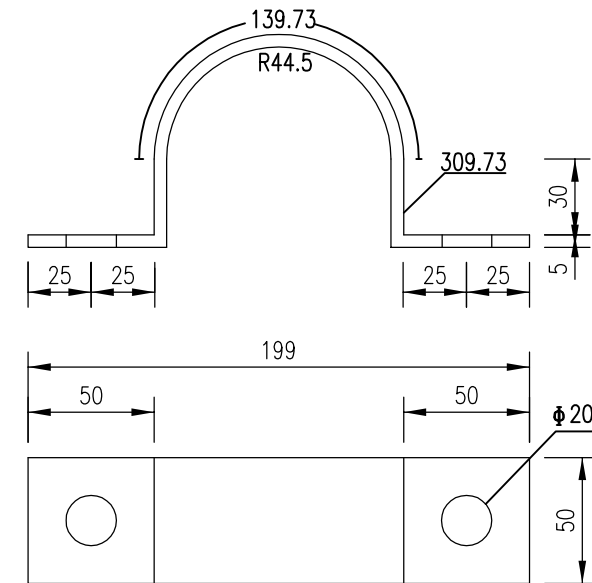
A-A剖面图 1:15



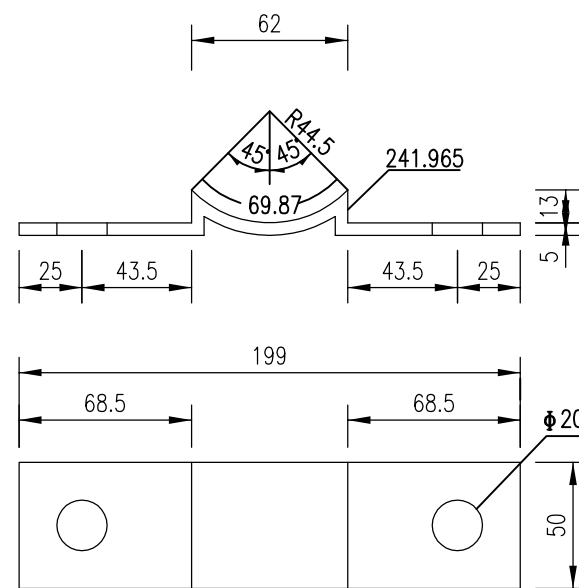
侧面图 1:20



底座连接大样图 1:10



抱箍大样图 1:3



抱箍底衬大样图 1:3

注:本图尺寸单位以mm计。

AT
福建省建筑轻纺设计院有限公司
 Fujian Architectural & Light Textile Design Institute
 福州市鼓楼区东大路92号华源大厦8层、9层、10层
 建筑工程甲级 岩土工程甲级
 轻工工程甲级 纺织工程甲级
 市政行业(道路工程、桥梁工程、给水工程、排水工程)乙级
 电力行业(变电工程、送电工程)丙级

建设单位:
建瓯市龙津开发建设有限公司

施工图审查单位:

施工图审查合格书编号:

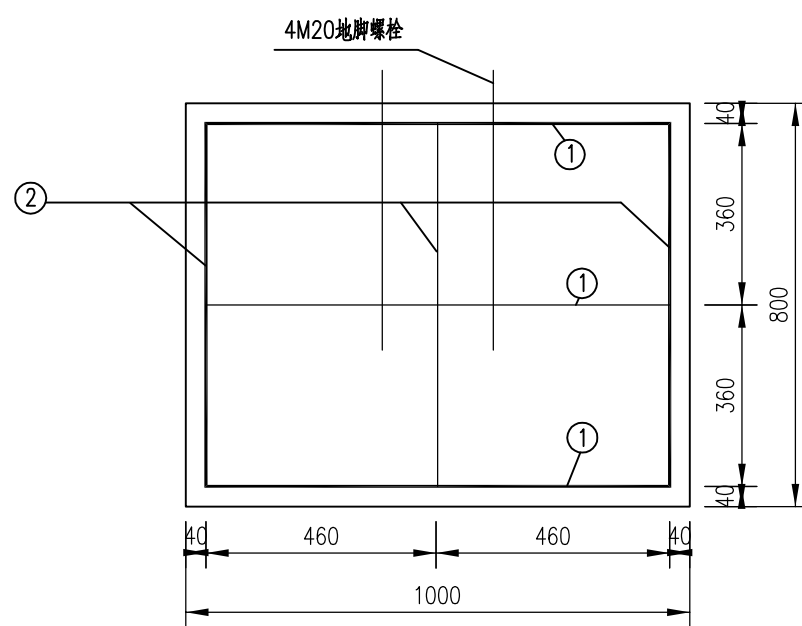
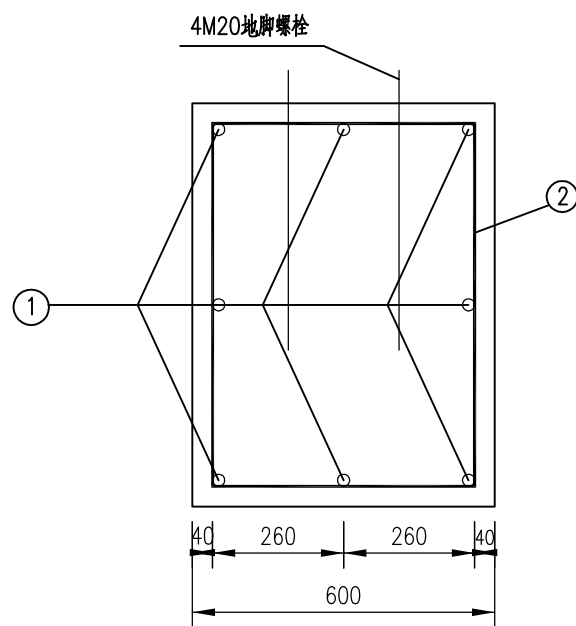
图纸专用章:

工程名称:
建瓯市房道万木林竹木产业园项目

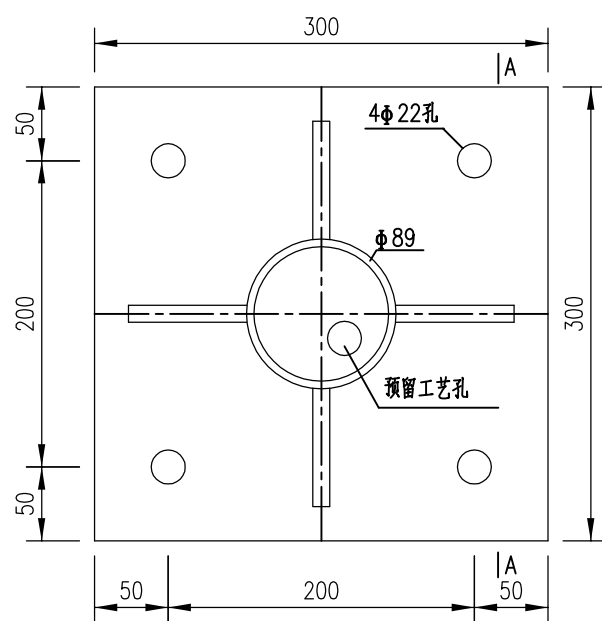
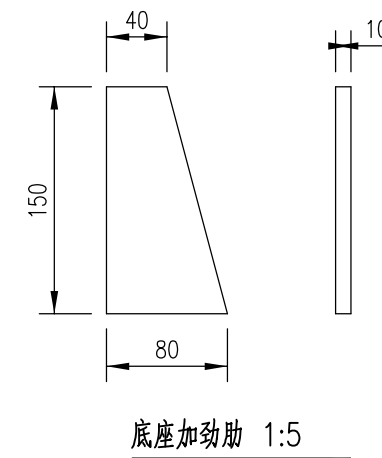
注册师执业章:

子项:					
图名:	反光凸镜大样图				
审定			设计	林润平	林润平
工程负责人	严增祥	严增祥	制图	林润平	林润平
专业负责人	严增祥	严增祥	工程编号	QFSJ2332238	版别
审核	严增祥	严增祥	图别	初步设计	第一版
校对	张向阳	张向阳	图号	JT-06	2024.02

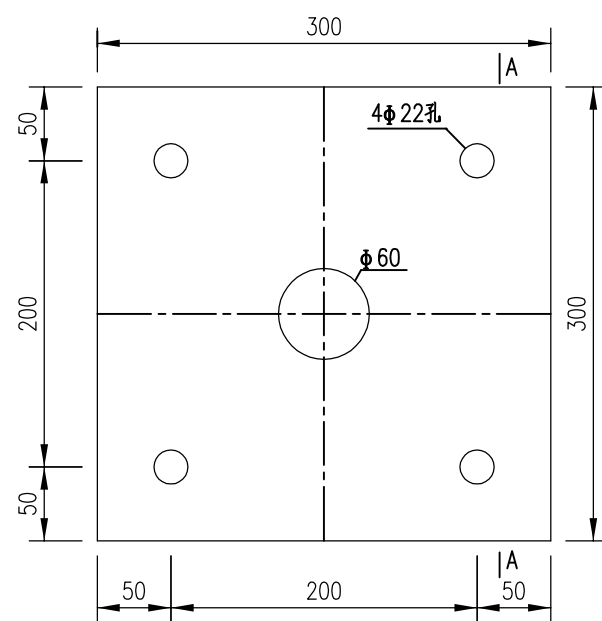
日期	
姓名	
专业	给排水 电气
日期	
姓名	
专业	道路 结构



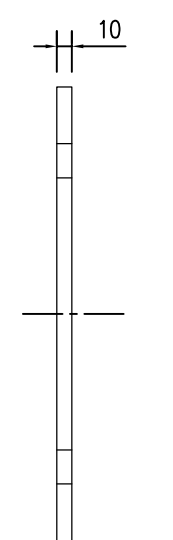
基础钢筋布置图 1:15



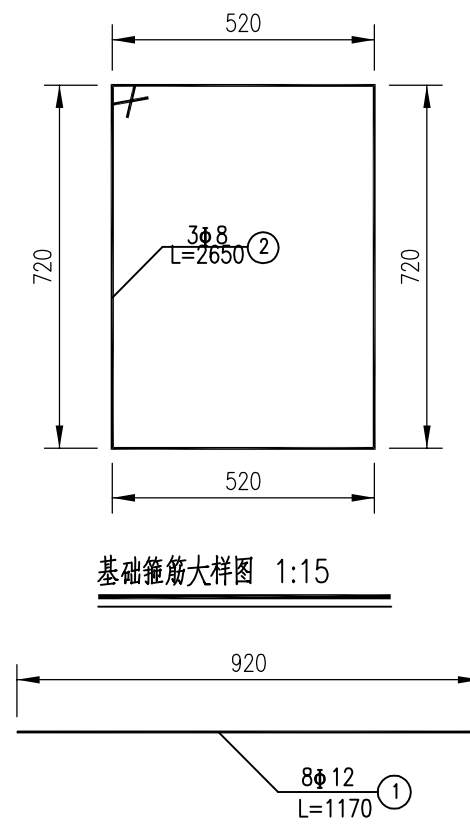
加劲法兰盘 1:5



底座法兰盘 1:5



A-A 1:5



基础箍筋大样图 1:15

基础主筋大样图 1:15

注:本图尺寸单位以mm计。

AT
福建省建筑轻纺设计院有限公司
 Fujian Architectural & Light Textile Design Institute
 福州市鼓楼区东大路92号华源大厦8层、9层、10层
 建筑工程甲级 岩土工程甲级
 轻工工程甲级 纺织工程甲级
 市政行业(道路工程、桥梁工程、给水工程、排水工程)乙级
 电力行业(变电工程、送电工程)丙级

建设单位:
建瓯市龙津开发建设有限公司

施工图审查单位:

施工图审查合格书编号:

图纸专用章:

工程名称:
建瓯市房道万木林竹木产业园项目

注册师执业章:

子项:	反光凸镜大样图				
图名:	反光凸镜大样图				
审定			设计	林润平	林润平
工程负责人	严增祥	严增祥	制图	林润平	林润平
专业负责人	严增祥	严增祥	工程编号	QFSJ2332238	版别
审核	严增祥	严增祥	图别	初步设计	第一版
校对	张向阳	张向阳	图号	JT-06	2024.02


一块凸面镜材料数量表

材料名称	规格 (mm)	单件重 (Kg)	件数 (件)	重量 (Kg)
钢管立柱	φ89x4.5x2750	25.795	1	25.795
标志板	φ600x1		1	
滑动槽钢	85x25x2.5x500	0.51	1	0.51
	85x25x2.5x300	0.306	2	0.306
抱箍	50x5	0.608	3	1.824
抱箍底衬	50x5	0.455	3	1.365
螺母	(1) M18	0.044	6	0.264
	(2) M20	0.092	8	0.736
垫圈	(1) φ18x3	0.016	6	0.096
	(2) φ20x4	0.032	4	0.128
滑动螺栓	M18x45	0.23	6	1.38
加劲法兰盘	300x300x10	10.838	1	10.838
底座法兰盘	300x300x10	7.065	1	7.065
柱帽	φ95x3	0.17	1	0.17
地脚螺栓	M20x700	1.73	4	6.92
钢筋	φ8 L=2650	1.05	3	3.14
	φ12 L=1170	1.04	8	8.31
混凝土	C30	0.52m³		

注:

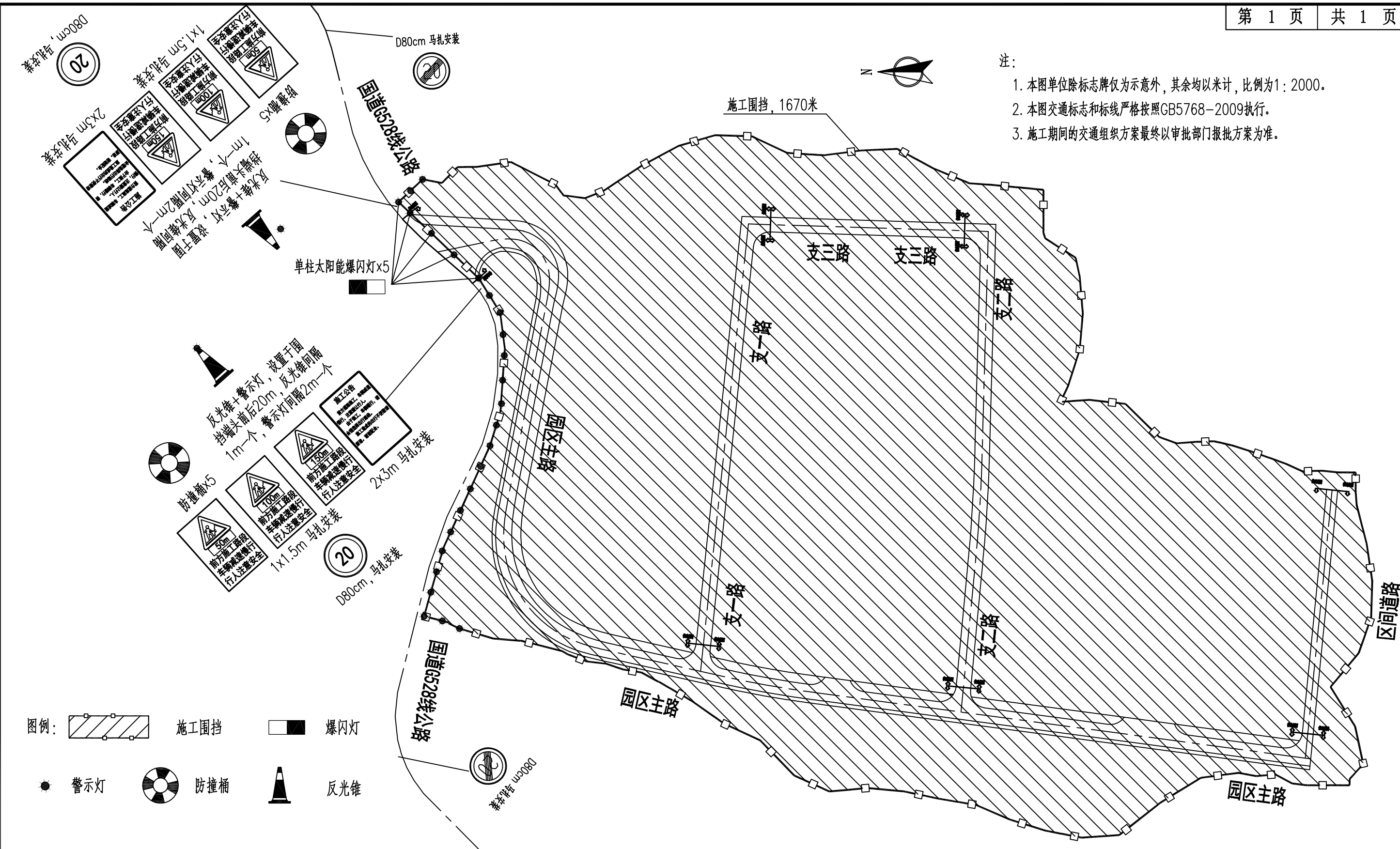
- 1、本图尺寸单位均为mm，比例如图注；
- 2、标志板、滑动槽钢均采用LF2-M型铝合金板制作，它们之间通过铝合金铆钉连接，板面上的铆钉头应打磨光滑；
- 3、抱箍、抱箍底衬和滑动螺栓及相应的螺母、垫圈均采用45号钢制作，通过抱箍及抱箍底衬将标志板与标志立柱连接起来；
- 4、立柱采用的钢材符合GB-700的要求，其顶部采用3mm厚的钢板焊接封盖；
- 5、立柱、法兰盘、抱箍、抱箍底衬、柱帽、加劲肋及连接螺栓、螺母、垫圈等钢铁件，采用热浸镀锌进行防锈处理；
- 6、所有的对接焊缝和贴角焊缝，其厚度和强度应与被焊构件相等，焊缝应打磨光滑；
- 7、基础采用明挖法施工，基底应先整平、夯实并垫以20cm的砂砾层；基础采用C25砼现场浇注，钢筋保护层厚度不小于25mm；基础顶面应预埋A3钢底座法兰盘及地脚螺栓，在浇注砼时，应注意使底座法兰盘与基础对中，并将其嵌进基础（其上表面与基础顶面齐平），同时保持其顶面水平；地脚螺栓下部为标准弯钩，地脚螺栓宜事先进行热浸镀锌处理，镀锌量350g/m，预埋时其方向应与底座法兰盘保持垂直。施工时如遇有平曲线路段，应注意调整预埋法兰盘的方向，使其纵向中心线与行车方向保持一致。基础施工完毕，地脚螺栓外露长度宜控制在80~100mm以内，并对外露螺纹部分加以妥善保护，另外基坑应分层回填夯实。

日期	
姓名	
专业	给排水 电气
日期	
姓名	
专业	道路 结构

 <p>福建省建筑轻纺设计院有限公司 Fujian Architectural & Light Textile Design Institute 福州市鼓楼区东大路92号华源大厦8层、9层、10层 建筑工程甲级 岩土工程甲级 轻工工程甲级 纺织工程甲级 市政行业(道路工程、桥梁工程、给水工程、排水工程)乙级 电力行业(变电工程、送电工程)丙级</p>	建设单位: 建瓯市龙津开发建设有限公司	图纸专用章:	工程名称: 建瓯市房道万木林竹木产业园项目	子项: 反光凸镜大样图																																			
	施工图审查单位:		注册师执业章:	<table border="1"> <tr> <td>审定</td> <td></td> <td></td> <td>设计</td> <td>林润平</td> <td>林润平</td> </tr> <tr> <td>工程负责人</td> <td>严增祥</td> <td>严增祥</td> <td>制图</td> <td>林润平</td> <td>林润平</td> </tr> <tr> <td>专业负责人</td> <td>严增祥</td> <td>严增祥</td> <td>工程编号</td> <td>QFSJ2332238</td> <td>版别</td> </tr> <tr> <td>审核</td> <td>严增祥</td> <td>严增祥</td> <td>图别</td> <td>初步设计</td> <td>第一版</td> </tr> <tr> <td>校对</td> <td>张向阳</td> <td>张向阳</td> <td>图号</td> <td>JT-06</td> <td>2024.02</td> </tr> </table>						审定			设计	林润平	林润平	工程负责人	严增祥	严增祥	制图	林润平	林润平	专业负责人	严增祥	严增祥	工程编号	QFSJ2332238	版别	审核	严增祥	严增祥	图别	初步设计	第一版	校对	张向阳	张向阳	图号	JT-06	2024.02
	审定					设计	林润平	林润平																															
	工程负责人			严增祥	严增祥	制图	林润平	林润平																															
专业负责人	严增祥	严增祥	工程编号	QFSJ2332238	版别																																		
审核	严增祥	严增祥	图别	初步设计	第一版																																		
校对	张向阳	张向阳	图号	JT-06	2024.02																																		
施工图审查合格书编号:																																							

日期	
姓名	
专业	给排水 电气
日期	
姓名	
专业	道路 结构

注：
 1. 本图单位除标志牌仅为示意图，其余均以米计，比例为1:2000。
 2. 本图交通标志和标线严格按照GB5768-2009执行。
 3. 施工期间的交通组织方案最终以审批部门报批方案为准。



AT
福建省建筑轻纺设计院有限公司
 Fujian Architectural & Light Textile Design Institute
 福州市鼓楼区东大路92号华源大厦8层、9层、10层
 建筑工程甲级 岩土工程甲级
 轻工工程甲级 纺织工程甲级
 市政行业(道路工程、桥梁工程、给水工程、排水工程)乙级
 电力行业(变电工程、送电工程)丙级

建设单位：
建瓯市龙津开发建设有限公司

施工图审查单位：

施工图审查合格书编号：

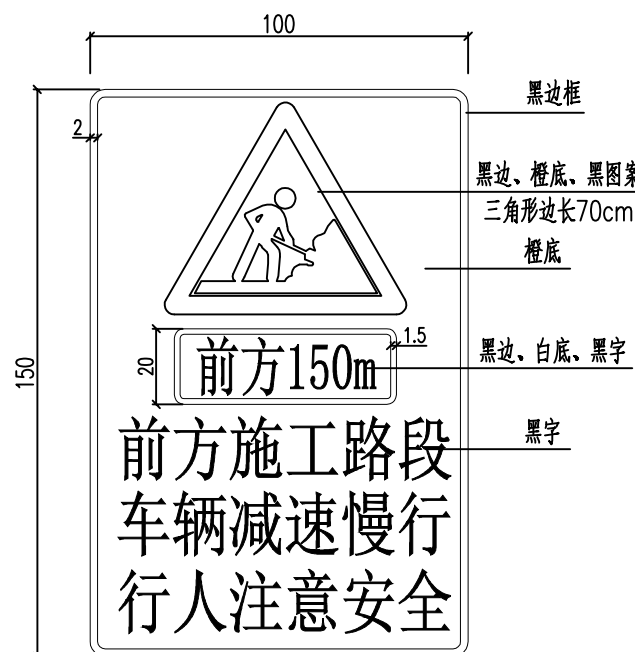
图纸专用章：

工程名称：
建瓯市房道万木林竹木产业园项目

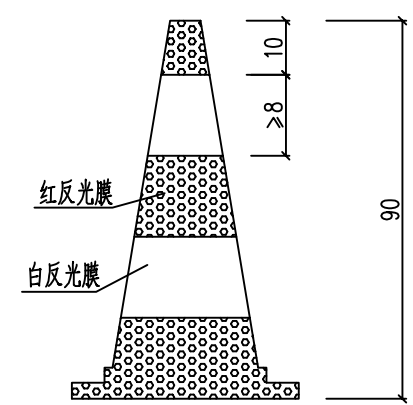
注册师执业章：

子项： 图名： 施工期间交通组织示意图					
审定			设计	林润平	林润平
工程负责人	严增祥	严增祥	制图	林润平	林润平
专业负责人	严增祥	严增祥	工程编号	QFSJ2332238	版别
审核	严增祥	严增祥	图别	初步设计	第一版
校对	张向阳	张向阳	图号	JT-07	2024.02

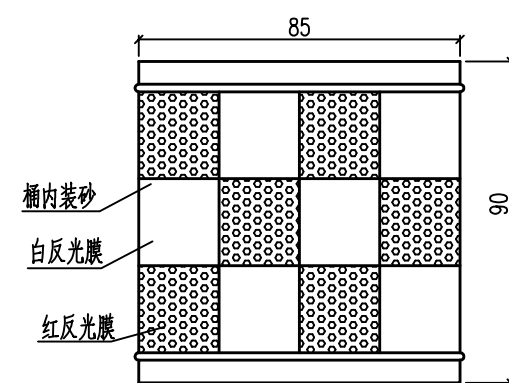
日期	
姓名	
专业	给排水 电气
日期	
姓名	
专业	道路 结构



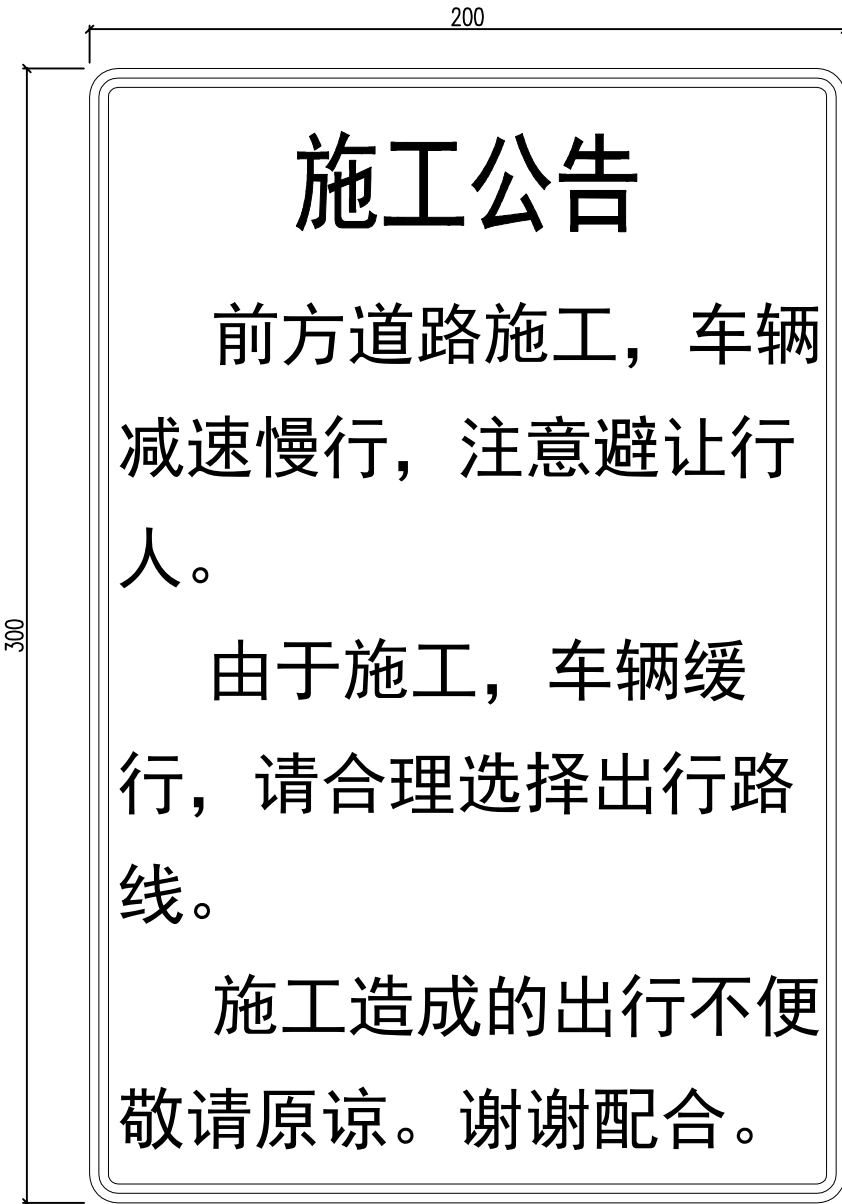
作业区标志
警告标志颜色一般为橙底、黑边、黑图形



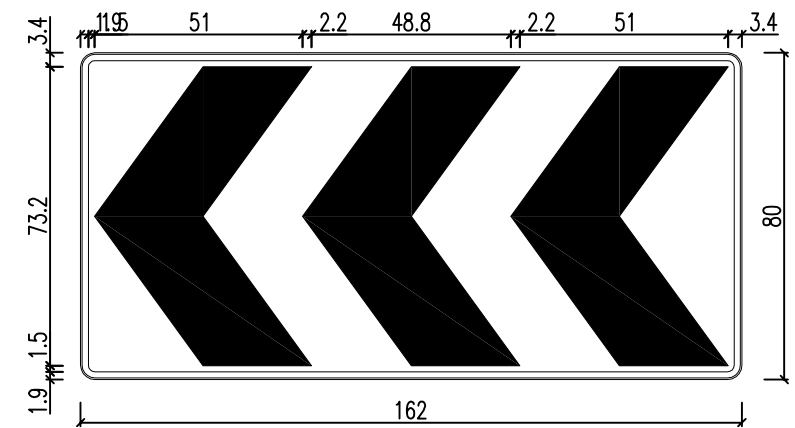
交通锥



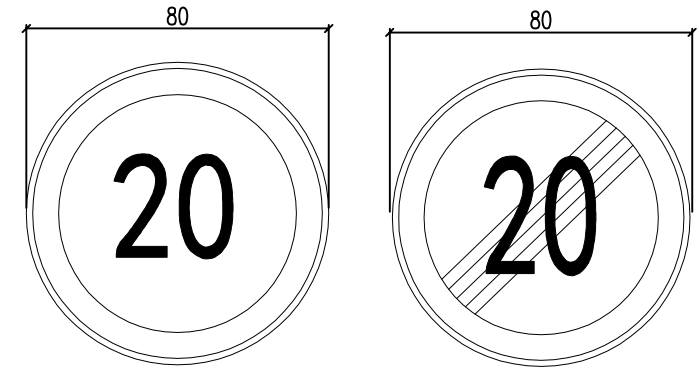
防撞桶



施工告示牌



车流诱导标志



禁令标志

颜色一般为白底、红圈、红杠、黑图案

注：

- 1、图中尺寸单位除注明外，其余均以cm计。
- 2、标志板采用5A02型铝合金制作，标志板厚度除施工告示牌采用3mm外，其余标志板厚度均采用2mm。
- 3、其它未尽事宜严格按照《道路交通标志和标线》（GB5768.2-2009）和《城市道路交通标志和标线设置规范》（GB51038-2015）执行。

福建省建筑轻纺设计院有限公司
Fujian Architectural & Light Textile Design Institute
福州市鼓楼区东大路92号华源大厦8层、9层、10层
建筑工程甲级 岩土工程甲级
轻工工程甲级 纺织工程甲级
市政行业（道路工程、桥梁工程、给水工程、排水工程）乙级
电力行业（变电工程、送电工程）丙级

建设单位：
建瓯市龙津开发建设有限公司

施工图审查单位：

施工图审查合格书编号：

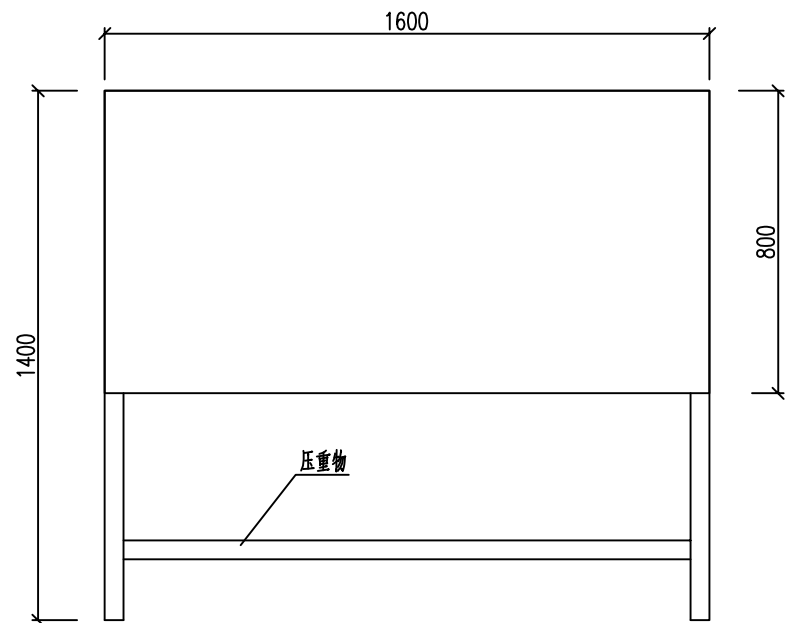
图纸专用章：

工程名称：
建瓯市房道万木林竹木产业园项目

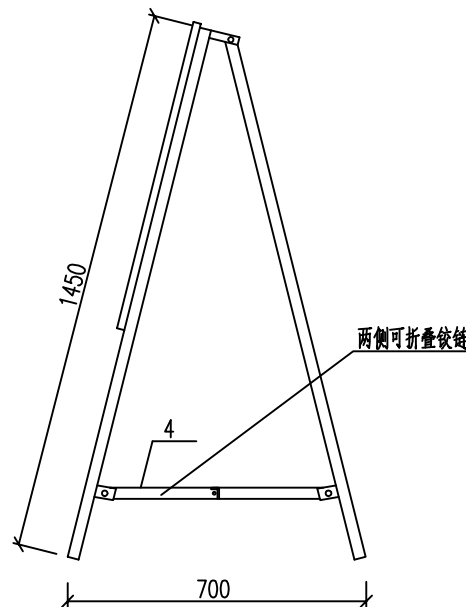
注册师执业章：

子项：					
图名： 施工期间交通疏解标志及设施大样图					
审定			设计	林润平	林润平
工程负责人	严增祥	严增祥	制图	林润平	林润平
专业负责人	严增祥	严增祥	工程编号	QFSJ2332238	版别
审核	严增祥	严增祥	图别	初步设计	第一版
校对	张向阳	张向阳	图号	JT-08	2024.02

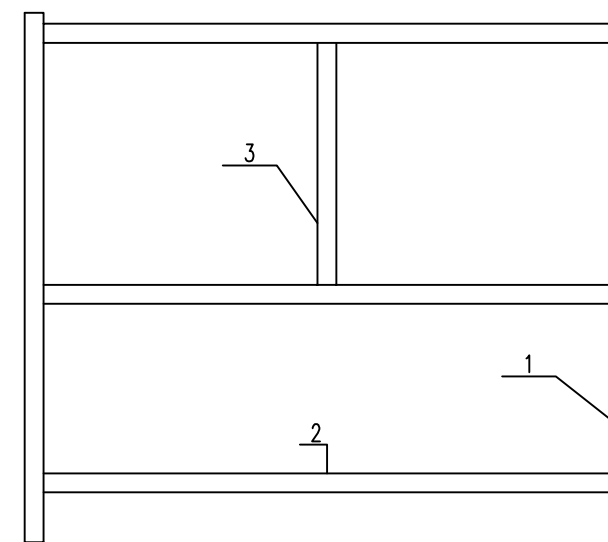
日期	
姓名	
专业	给排水 电气
日期	
姓名	
专业	道路 结构



车流诱导标志立面图



车流诱导标志侧面图



支架立面图

单个车流诱导标志材料数量表

名称	编号	截面	长度	件数	备注
方形镀锌钢管	1	40x40x5	1450	4	
	2	40x40x5	1600	5	
	3	40x40x5	750	2	
	4	40x40x5	320	4	
镀锌板	5	800x16000x2		1	
铰链	6			8	25扁钢
铆钉	7	M8	50	28	
反光膜	8	超强级		2 m ²	

注：
1、图中尺寸均以毫米计。

AT
福建省建筑轻纺设计院有限公司
Fujian Architectural & Light Textile Design Institute
福州市鼓楼区东大路92号华源大厦8层、9层、10层
建筑工程甲级 岩土工程甲级
轻工工程甲级 纺织工程甲级
市政行业(道路工程、桥梁工程、给水工程、排水工程)乙级
电力行业(变电工程、送电工程)丙级

建设单位：
建瓯市龙津开发建设有限公司

施工图审查单位：

施工图审查合格书编号：

图纸专用章：

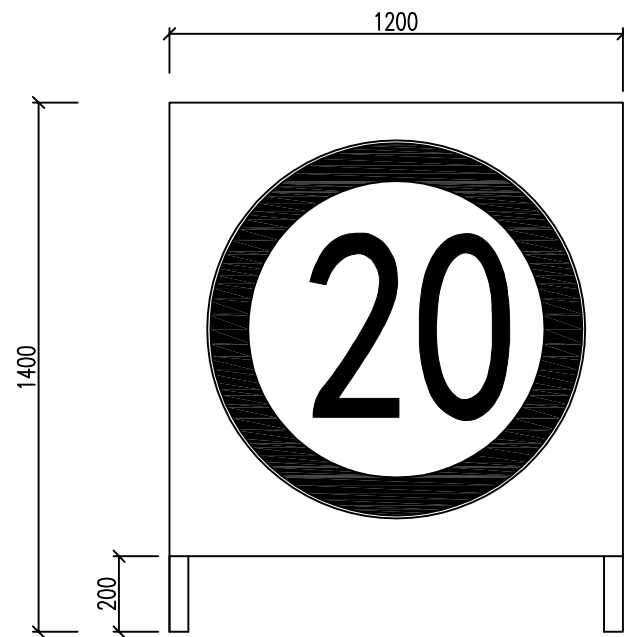
工程名称：
建瓯市房道万木林竹木产业园项目

注册师执业章：

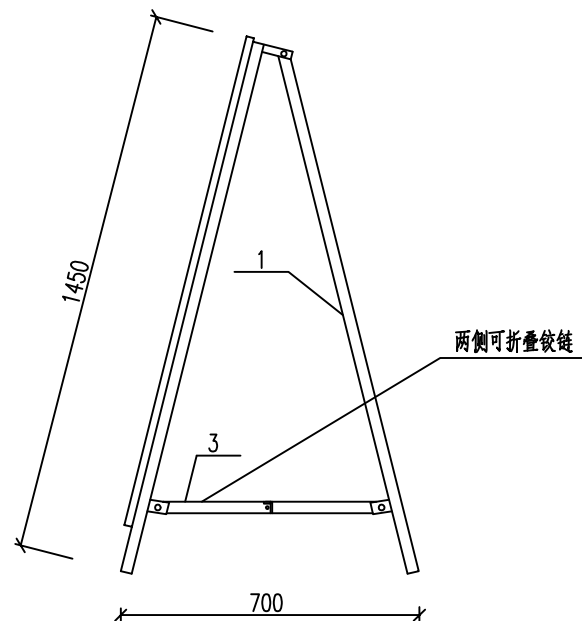
子项：
图名： 施工期间交通疏解标志支撑结构图

审定			设计	林润平	林润平
工程负责人	严增祥	严增祥	制图	林润平	林润平
专业负责人	严增祥	严增祥	工程编号	QFSJ2332238	版别
审核	严增祥	严增祥	图别	初步设计	第一版
校对	张向阳	张向阳	图号	JT-09	2024.02

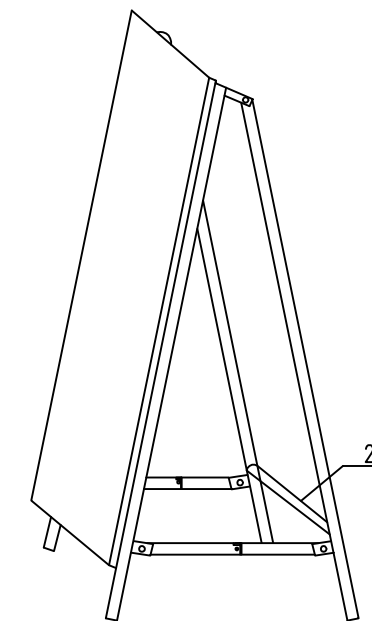
日期	
姓名	
专业	给排水 电气
日期	
姓名	
专业	道路 结构



禁令标志立面图



禁令标志侧面图



禁令标志效果图

单个禁令标志材料数量表

名称	编号	截面	长度	件数	备注
方形镀锌钢管	1	40x40x5	1450	4	
	2	40x40x5	1200	3	
	3	40x40x5	320	4	
镀锌板	4	1200x1200x2	1200	1	
铰链	5			8	25扁钢
铆钉	6	M8	50	28	
反光膜	7	超强级		1.44 m ²	

注：
1、图中尺寸均以毫米计。

AT
福建省建筑轻纺设计院有限公司
Fujian Architectural & Light Textile Design Institute
福州市鼓楼区东大路92号华源大厦8层、9层、10层
建筑工程甲级 岩土工程甲级
轻工工程甲级 纺织工程甲级
市政行业(道路工程、桥梁工程、给水工程、排水工程)乙级
电力行业(变电工程、送电工程)丙级

建设单位：
建瓯市龙津开发建设有限公司

施工图审查单位：

施工图审查合格书编号：

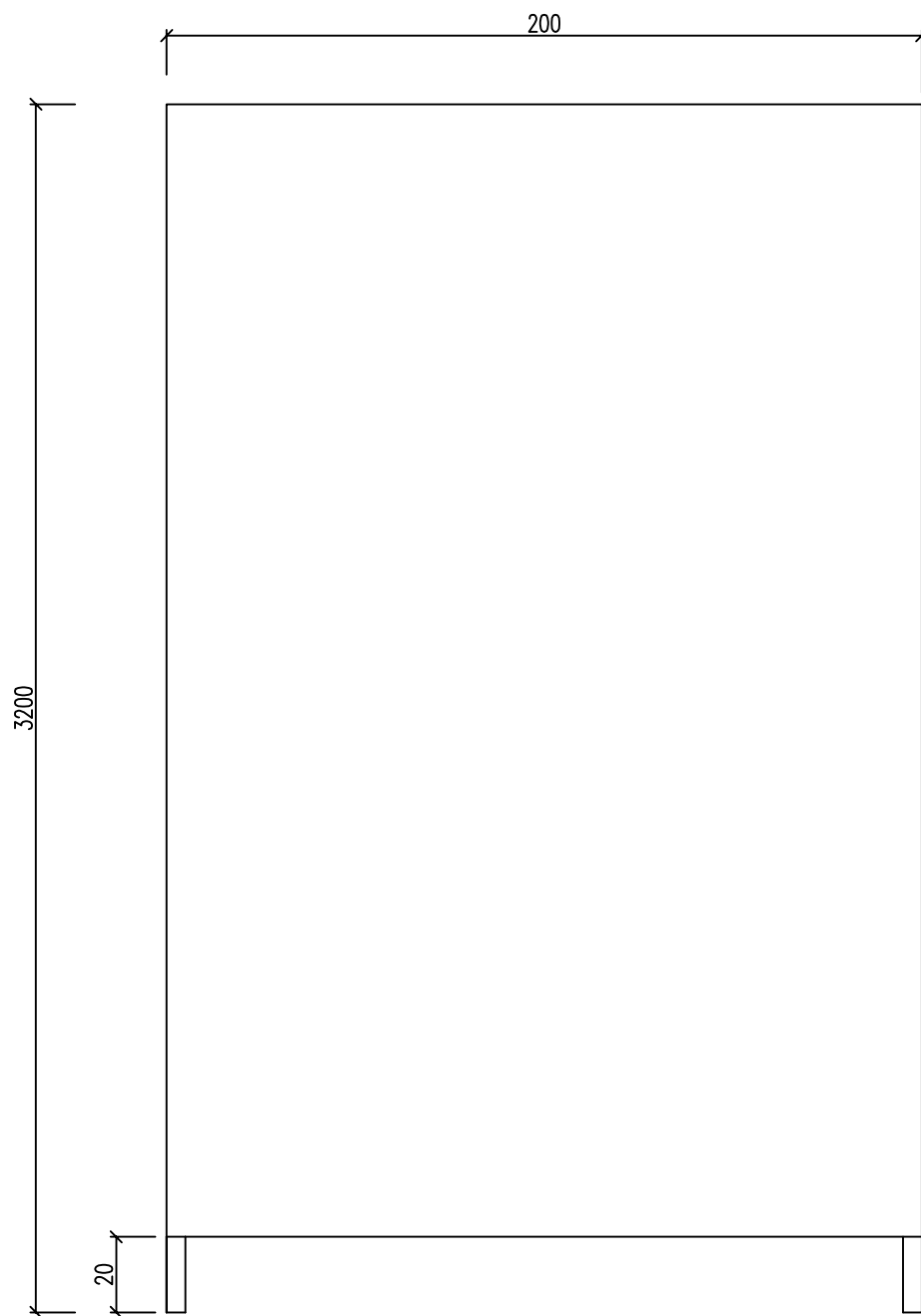
图纸专用章：

工程名称：
建瓯市房道万木林竹木产业园项目

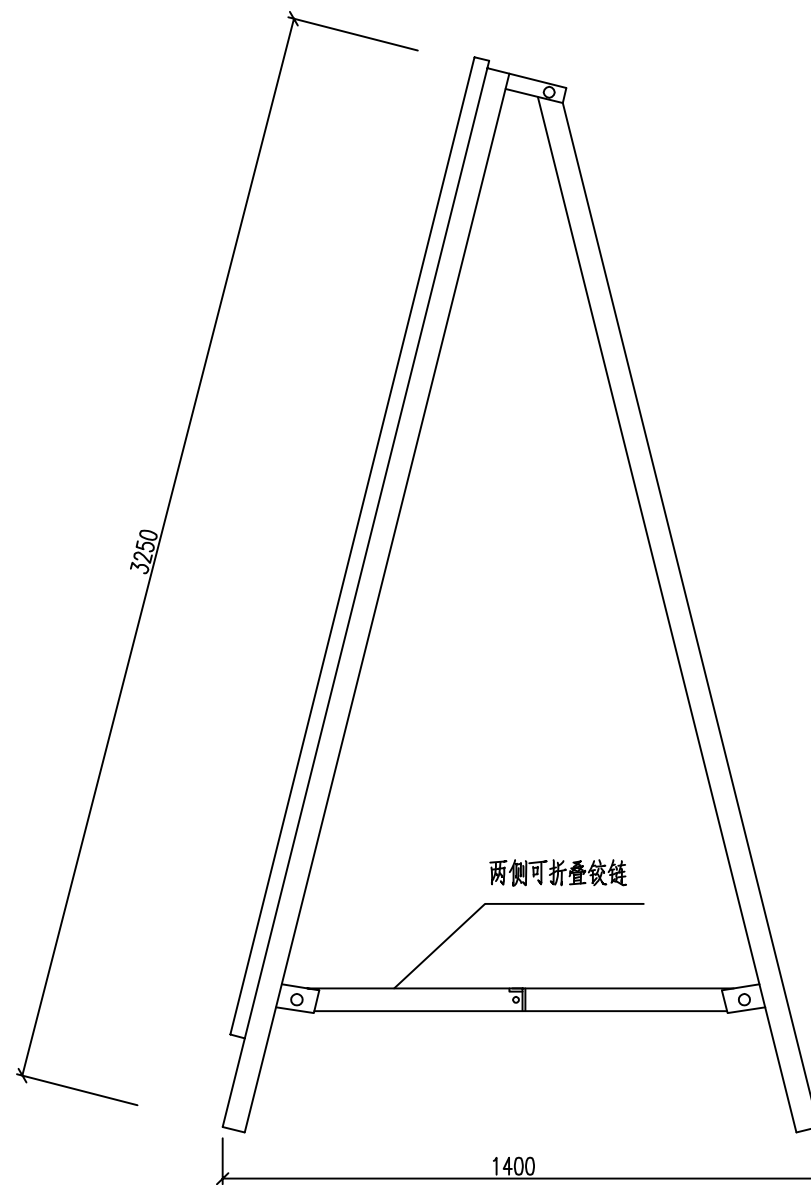
注册师执业章：

子项：					
图名： 施工期间交通疏解标志支撑结构图					
审定			设计	林润平	林润平
工程负责人	严增祥	严增祥	制图	林润平	林润平
专业负责人	严增祥	严增祥	工程编号	QFSJ2332238	版别
审核	严增祥	严增祥	图别	初步设计	第一版
校对	张向阳	张向阳	图号	JT-09	2024.02

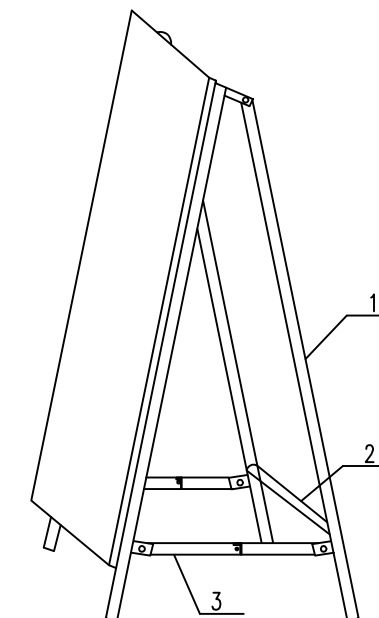
日期	
姓名	
专业	给排水 电气
日期	
姓名	
专业	道路 结构



施工告示牌立面图



施工告示牌侧面图



施工告示牌效果图

单个施工告示牌材料数量表

名称	编号	截面	长度	件数	备注
方形镀锌钢管	1	40x40x5	3250	4	
	2	40x40x5	2000	3	
	3	40x40x5	640	4	
镀锌板	4	3000x2000x2	1200	1	
铰链	5			8	25扁钢
铆钉	6	M8	50	28	
反光膜	7	超强级		6 m ²	

注：
1、图中尺寸均以毫米计。

AT
福建省建筑轻纺设计院有限公司
Fujian Architectural & Light Textile Design Institute
福州市鼓楼区东大路92号华源大厦8层、9层、10层
建筑工程甲级 岩土工程甲级
轻工工程甲级 纺织工程甲级
市政行业(道路工程、桥梁工程、给水工程、排水工程)乙级
电力行业(变电工程、送电工程)丙级

建设单位：
建瓯市龙津开发建设有限公司

施工图审查单位：

施工图审查合格书编号：

图纸专用章：

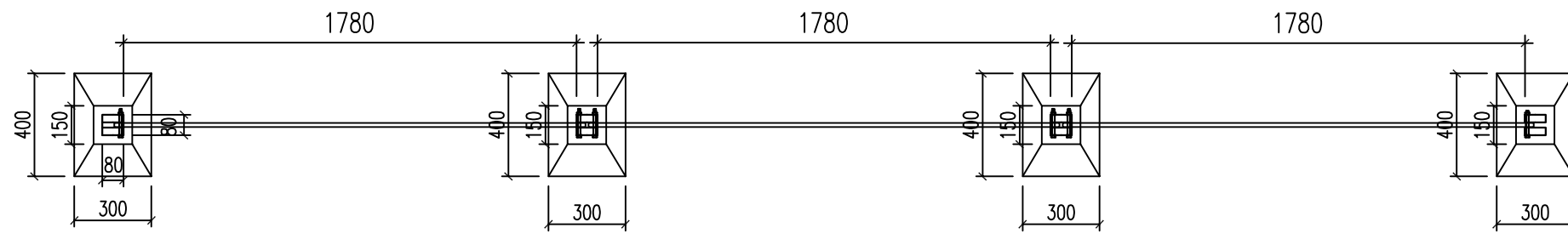
工程名称：
建瓯市房道万木林竹木产业园项目

注册师执业章：

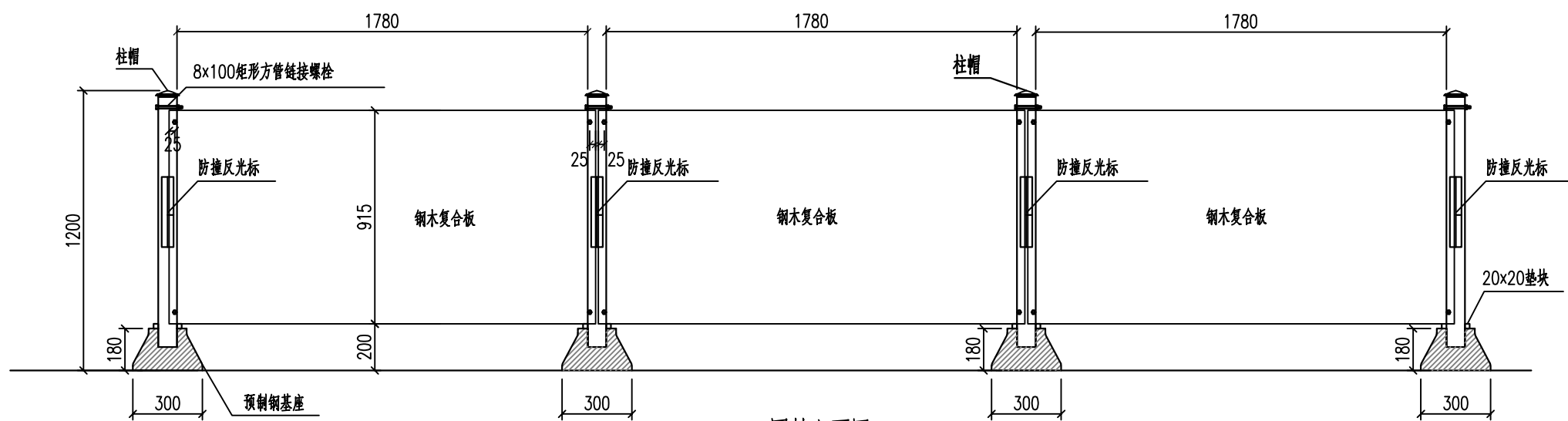
子项：
图名：施工期间交通疏解标志支撑结构图

审定			设计	林润平	林润平
工程负责人	严增祥	严增祥	制图	林润平	林润平
专业负责人	严增祥	严增祥	工程编号	QFSJ2332238	版别
审核	严增祥	严增祥	图别	初步设计	第一版
校对	张向阳	张向阳	图号	JT-09	2024.02

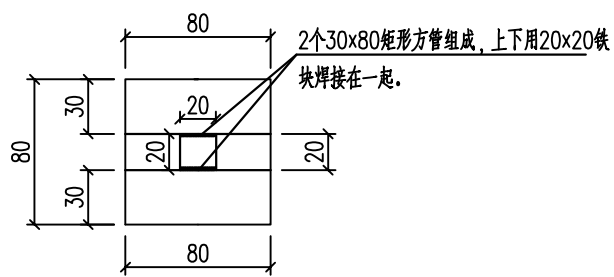
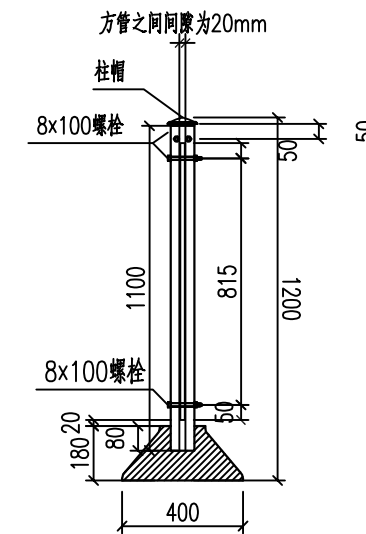
日期	
姓名	
专业	给排水 电气
日期	
姓名	
专业	道路 结构



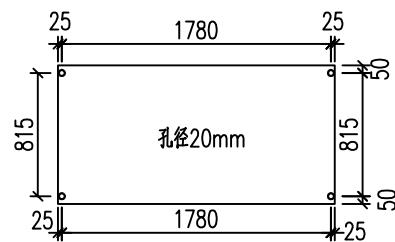
围挡俯视图



围挡立面图



柱子俯视图



钢木复合板孔位图

注:

- 1、本图尺寸除特殊说明外，其余均为毫米。
- 2、围挡基座采用长40cm、宽30cm、高18cm的预制钢基座，上部预埋柱脚用于固定立柱，外侧刷黄色警示漆。
- 3、面板采用15mm厚的钢木复合板设置，立柱采用2个矩形方管拼接，上下用20mm×20mm铁块焊接，长80mm、宽30mm、总高1200mm。围挡必须做到坚固、稳定、整洁、美观，并可周转重复使用。
- 4、钢木复合板使用过程要求不变形、不起泡、表面平整美观；可多次周转使用。装配式可移动围挡预制钢基座配重≥28kg，钢木复合板下底边与地面距离≤100mm。整体风荷载满足闽2019-G-128标准图集要求。

AT
福建省建筑轻纺设计院有限公司
 Fujian Architectural & Light Textile Design Institute
 福州市鼓楼区东大路92号华源大厦8层、9层、10层
 建筑工程甲级 岩土工程甲级
 轻工工程甲级 纺织工程甲级
 市政行业(道路工程、桥梁工程、给水工程、排水工程)乙级
 电力行业(变电工程、送电工程)丙级

建设单位:	建瓯市龙津开发建设有限公司
施工图审查单位:	
施工图审查合格书编号:	

图纸专用章:	
--------	--

工程名称:	建瓯市房道万木林竹木产业园项目
注册师执业章:	

子项:	施工围挡大样图				
图名:	施工围挡大样图				
审定:			设计	林润平	林润平
工程负责人	严增祥	严增祥	制图	林润平	林润平
专业负责人	严增祥	严增祥	工程编号	QFSJ2332238	版别
审核	严增祥	严增祥	图别	初步设计	第一版
校对	张向阳	张向阳	图号	JT-10	2024.02