

# 路面工程

路面结构工程数量表

序号	项 目	单 位	数 量	备 注
	<b>园区主路</b>			
一	新建沥青路面			
1	改性沥青玛蹄脂碎石SMA-13 4cm	m <sup>2</sup>	5120.8	
2	改性乳化沥青粘层PC-3 0.3~0.6L/m <sup>2</sup>	m <sup>2</sup>	5120.8	
3	AC-20C中粒式改性沥青混凝土 6cm	m <sup>2</sup>	5120.8	
4	透层+改性乳化沥青稀浆封层 1cm	m <sup>2</sup>	5120.8	
5	改性乳化沥青单层表处下封层 1cm	m <sup>2</sup>	5120.8	
6	5%水泥稳定碎石 15cm	m <sup>2</sup>	5120.8	
7	3%水泥稳定碎石 15cm	m <sup>2</sup>	5120.8	
8	级配碎石 20cm	m <sup>2</sup>	5239.2	
二	新建人行道铺装路面			
1	仿石透水砖铺装 8cm	m <sup>2</sup>	3230.3	
2	M7.5干拌水泥砂浆 3cm	m <sup>2</sup>	3230.3	
3	透水混凝土 15cm	m <sup>2</sup>	3230.3	
4	级配碎石 15cm	m <sup>2</sup>	3230.3	
三	新建路缘石			
1	B1型路缘石,20x39cm	m	1105.5	
2	C型路缘石,15x24cm	m	518.3	
3	D型路缘石,10x20cm	m	1073.6	
4	M7.5水泥砂浆 2cm	m <sup>3</sup>	8.2	
5	C20水泥混凝土底座	m <sup>3</sup>	120.89	

序号	项 目	单 位	数 量	备 注
	<b>支一路</b>			
一	新建沥青路面			
1	改性沥青玛蹄脂碎石SMA-13 4cm	m <sup>2</sup>	1960.0	
2	改性乳化沥青粘层PC-3 0.3~0.6L/m <sup>2</sup>	m <sup>2</sup>	1960.0	
3	AC-20C中粒式改性沥青混凝土 6cm	m <sup>2</sup>	1960.0	
4	透层+改性乳化沥青稀浆封层 1cm	m <sup>2</sup>	1960.0	
5	改性乳化沥青单层表处下封层 1cm	m <sup>2</sup>	1960.0	
6	5%水泥稳定碎石 15cm	m <sup>2</sup>	1960.0	
7	3%水泥稳定碎石 15cm	m <sup>2</sup>	1960.0	
8	级配碎石 20cm	m <sup>2</sup>	2116.8	
二	新建路缘石			
1	B2型路缘石,20x24cm	m	483.2	
2	M7.5水泥砂浆 2cm	m <sup>3</sup>	2.0	
3	C20水泥混凝土底座	m <sup>3</sup>	38.1	

日期  
姓名  
专业  
给排水  
电气  
日期  
姓名  
专业  
道路  
结构



**福建省建筑轻纺设计院有限公司**  
Fujian Architectural & Light Textile Design Institute  
福州市鼓楼区东大路92号华源大厦8层、9层、10层  
建筑工程甲级 岩土工程甲级  
轻工工程甲级 纺织工程甲级  
市政行业(道路工程、桥梁工程、给水工程、排水工程)乙级  
电力行业(变电工程、送电工程)丙级

建设单位:  
建瓯市龙津开发建设有限公司

施工图审查单位:

施工图审查合格书编号:

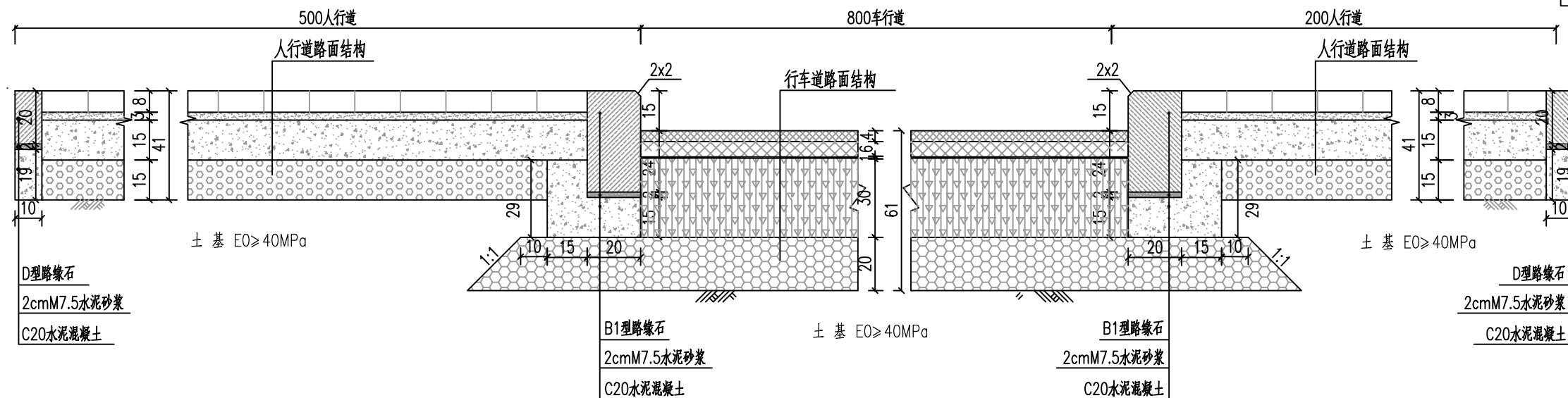
图纸专用章:

工程名称:  
建瓯市房道万木林竹木产业园项目

注册师执业章:

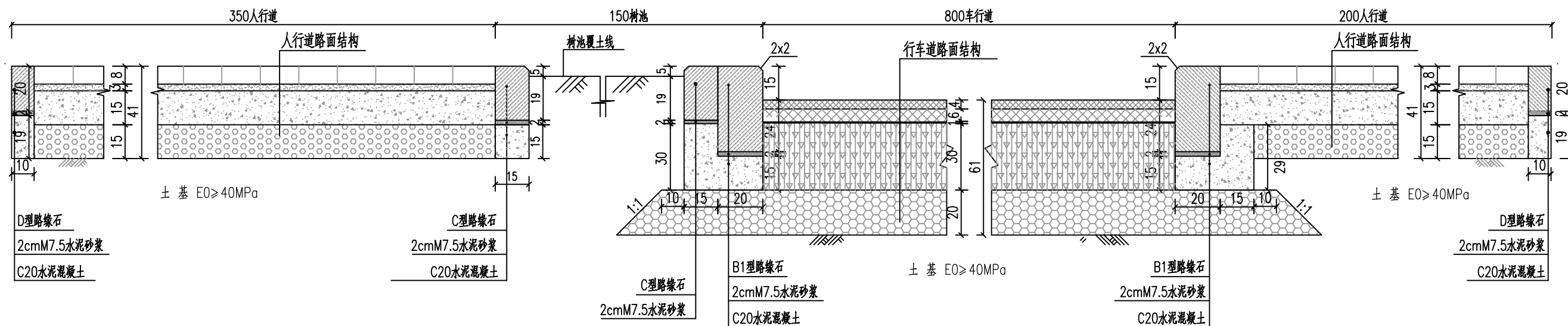
子 项:					
图 名: 路面结构工程数量表					
审 定			设 计	张向阳	张向阳
工程负责人	严增祥	严增祥	制 图	张向阳	张向阳
专业负责人	严增祥	严增祥	工程编号	QFSJ2332238	版 别
审 核	严增祥	严增祥	图 别	初步设计	第一版
校 对	林润平	林润平	图 号	LM-01	2024.02





路面结构设计图 (无树池)

适用于园区主路 (A线)



路面结构设计图 (有树池)

适用于园区主路 (A线)

说明:

1. 单位: 厘米。
2. 缘石均为花岗岩石料, 其石料强度等级不低于MU40, 外露部分采用锯面加工。
3. 位于弯道上的缘(平)石长度分为三种情况: 当弯道半径 $8 > R \geq 5$ 米, 缘(平)石长度宜为29.5cm; 当弯道半径 $15 > R \geq 8$ 米, 缘(平)石长度宜为49.5cm; 当弯道半径 $R \geq 15$ 米, 缘(平)石长度宜为79.5cm; 当 $R < 5$ 米带端头缘(平)石应按相应半径加工成圆弧形, 其长度宜为29.5cm。
4. 路缘石加工及砌筑要求: 缘石底面平整度高差不大于10mm, 缘石勾缝宽度5mm。

**AT**  
福建省建筑轻纺设计院有限公司  
Fujian Architectural & Light Textile Design Institute  
福州市鼓楼区东大路92号华源大厦8层、9层、10层  
建筑工程甲级 岩土工程甲级  
轻工工程甲级 纺织工程甲级  
市政行业(道路工程、桥梁工程、给水工程、排水工程)乙级  
电力行业(变电工程、送电工程)丙级

建设单位:  
建瓯市龙津开发建设有限公司

施工图审查单位:

施工图审查合格书编号:

图纸专用章:

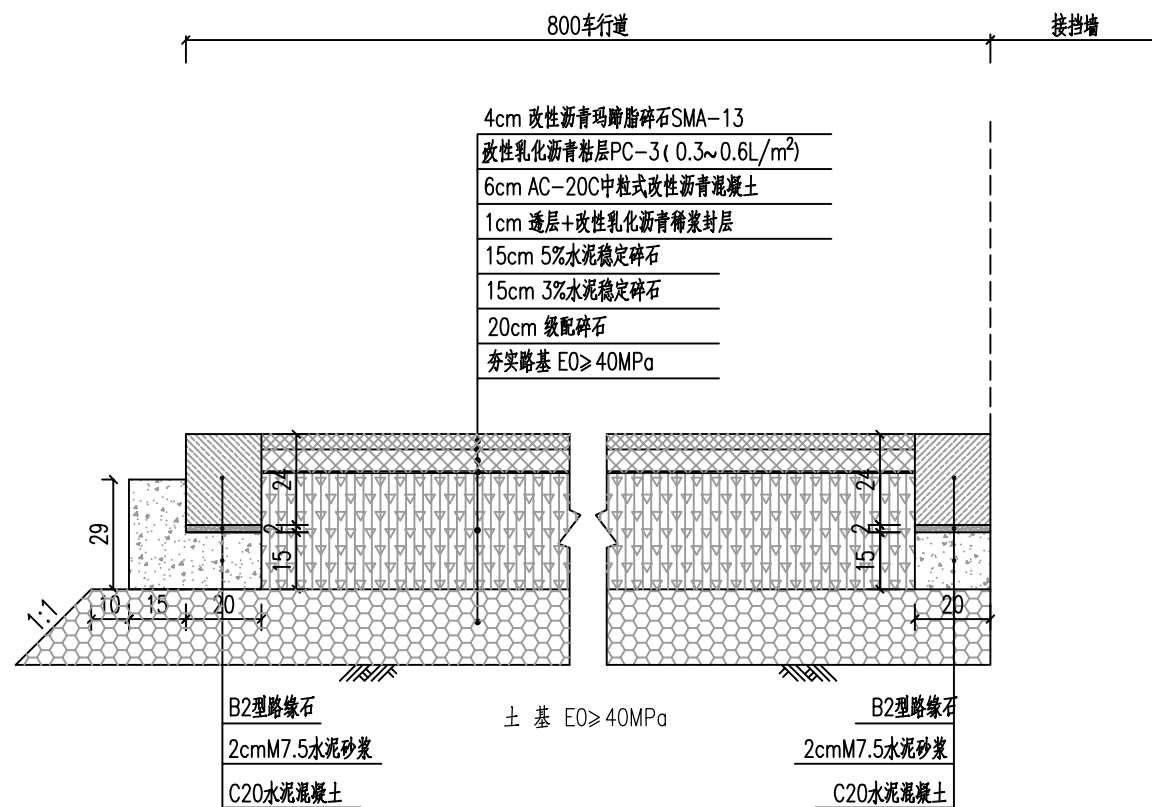
工程名称:  
建瓯市房道万木林竹木产业园项目

注册师执业章:

子项:  
图名: 路面结构设计图

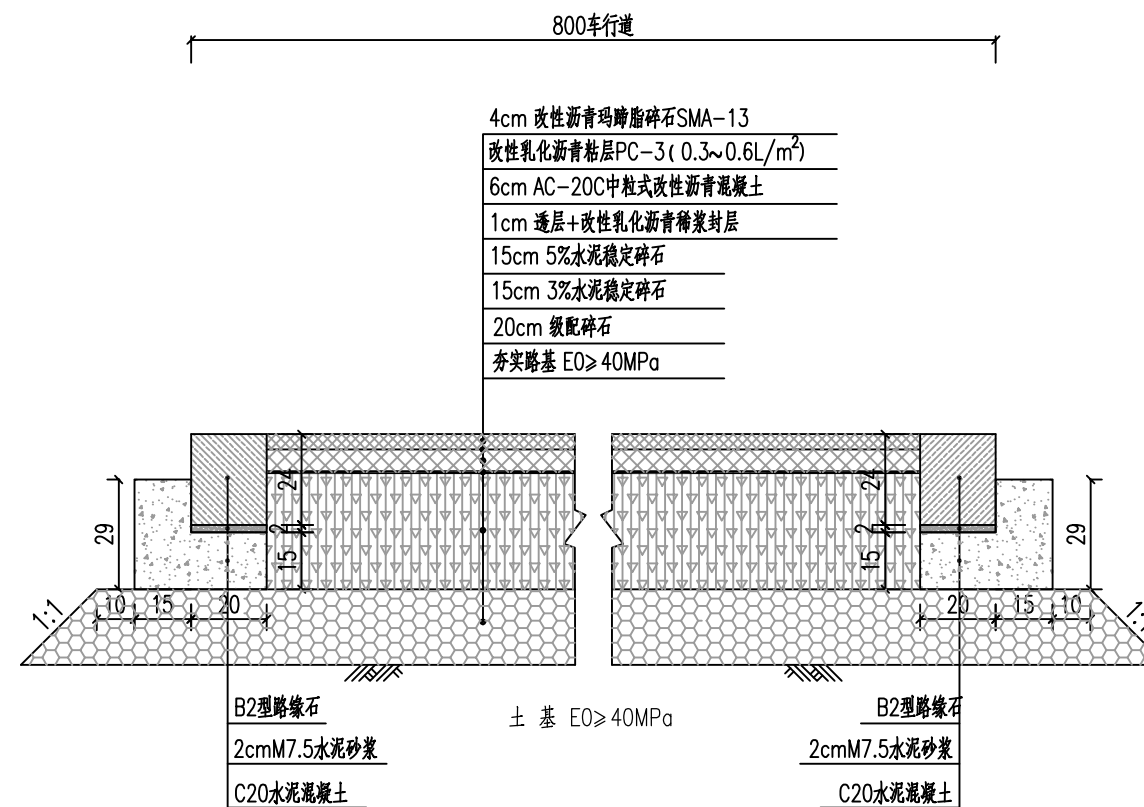
审定			设计	张向阳	张向阳
工程负责人	严增祥	严增祥	制图	张向阳	张向阳
专业负责人	严增祥	严增祥	工程编号	QFSJ2332238	版别
审核	严增祥	严增祥	图别	初步设计	第一版
校对	林润平	林润平	图号	LM-02	2024.02

日期	
姓名	
专业	给排水 电气
日期	
姓名	
专业	道路 结构



路面结构设计图

适用于支一路 (B线) 全段、支二路 (C线) K0+000~K0+140段、  
支三路 (D线) K0+000~K0+060段



路面结构设计图

适用于支二路 (C线) K0+140~K0+263.007段、  
支三路 (D线) K0+060~131.064段

说明:

- 1.单位:厘米。
- 2.缘石均为花岗岩石料,其石料强度等级不低于MU40,外露部分采用锯面加工。
- 3.位于弯道上的缘(平)石长度分为三种情况:当弯道半径 $8 > R \geq 5$ 米,缘(平)石长度宜为29.5cm;当弯道半径 $15 > R \geq 8$ 米,缘(平)石长度宜为49.5cm;当弯道半径 $R \geq 15$ 米,缘(平)石长度宜为79.5cm;当 $R < 5$ 米带端头缘(平)石应按相应半径加工成圆弧形,其长度宜为29.5cm。
- 4.路缘石加工及砌筑要求:缘石底面平整度高差不大于10mm,缘石勾缝宽度5mm。

**AT**  
福建省建筑轻纺设计院有限公司  
Fujian Architectural & Light Textile Design Institute  
福州市鼓楼区东大路92号华源大厦8层、9层、10层  
建筑工程甲级 岩土工程甲级  
轻工工程甲级 纺织工程甲级  
市政行业(道路工程、桥梁工程、给水工程、排水工程)乙级  
电力行业(变电工程、送电工程)丙级

建设单位:  
建瓯市龙津开发建设有限公司

施工图审查单位:

施工图审查合格书编号:

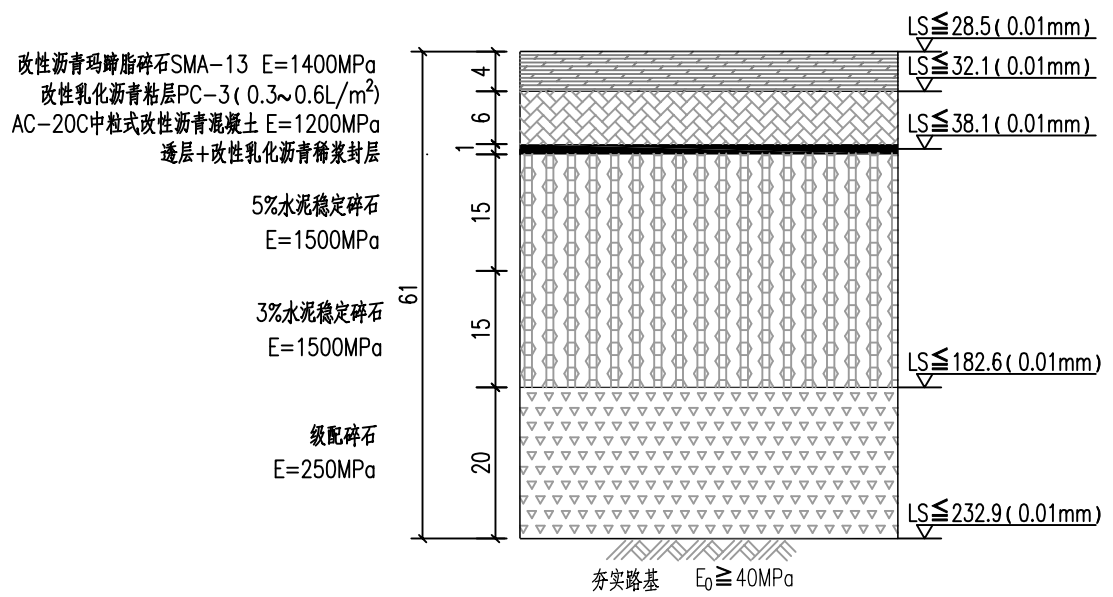
图纸专用章:

工程名称:  
建瓯市房道万木林竹木产业园项目

注册师执业章:

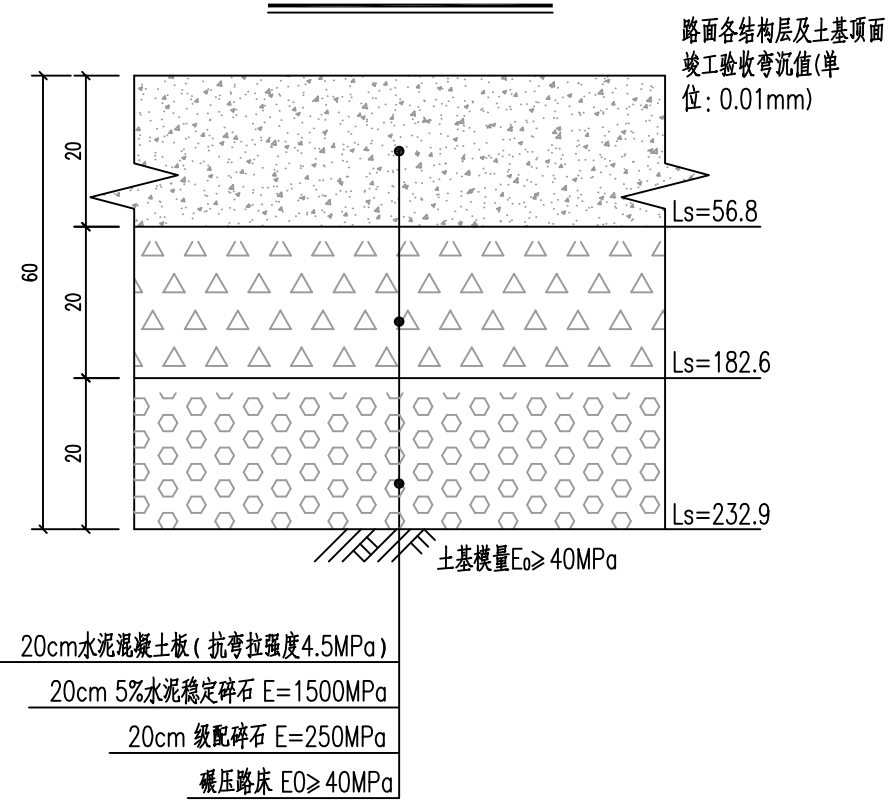
子项:					
图名: 路面结构设计图					
审定			设计	张向阳	张向阳
工程负责人	严增祥	严增祥	制图	张向阳	张向阳
专业负责人	严增祥	严增祥	工程编号	QFSJ2332238	版别
审核	严增祥	严增祥	图别	初步设计	第一版
校对	林润平	林润平	图号	LM-02	2024.02

日期	
姓名	
专业	给排水 电气
日期	
姓名	
专业	道路结构

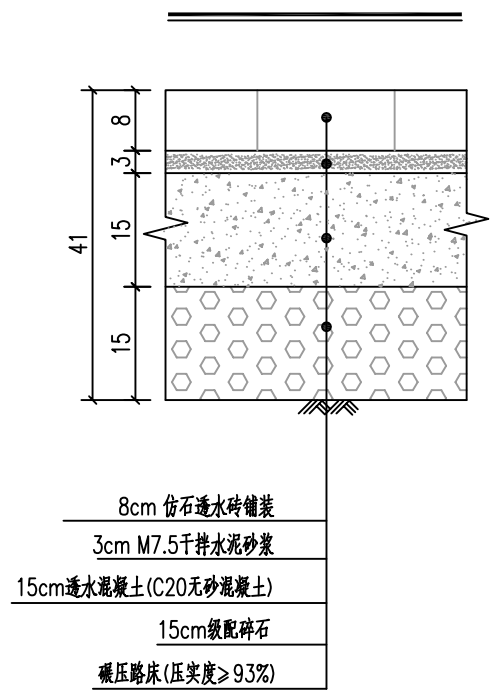


机动车道路面结构图

车行道路面结构图(路面比选方案)



人行道路面结构图



说明:

- 单位:厘米。
- 车行道的要求:
  - 设计依据CJJ 169-2012《城镇道路路面设计规范》、CJJ 194-2013《城市道路路基设计规范》、CJJ 37-2012《城市道路工程设计规范》及CJJ 1-2008《城镇道路工程施工与质量验收规范》等,参考JTG D50-2017《公路沥青路面设计规范》及JTG F40-2004《公路沥青路面施工技术规范》等规范。
  - 2.5%水泥稳定碎石试件经六天保湿养生,一天浸水,5%抗压极限强度3~4MPa。
  - 3.5%水泥稳定碎石配合比为:水泥:碎石=5:95(重量比)。
  - 沥青混凝土上、下面层之间均应洒一层粘层油,面层与基层之间设置改性乳化沥青表处下封层,在铺沥青下封层时应先洒一层透层油,透层油采用PC-2乳化沥青,用量为0.7~1.5L/m<sup>2</sup>,然后再铺一层1cm厚单层式改性乳化沥青表面处治,集料采用S12,集料用量7~9m<sup>3</sup>/1000m<sup>2</sup>,沥青用量1.0~1.2kg/m<sup>2</sup>。粘层油采用乳化沥青PC-3,用量为0.3~0.6L/m<sup>2</sup>。
  - 水泥稳定碎石的要求如下:
    - 基层水泥稳定碎石的水泥含量为碎石干重量的5%,水泥标号不大于42.5,碾压需在最佳含水量(由实验确定)下达最大密实度(施工规范要求)。
- 人行道的要求:
  - 透水砖的要求:
    - 1) 透水砖产品质量应符合福建省工程建设地方标准DBJ/T 13-104-2018《透水砖(板)路面应用技术规程》
  - 透水水泥混凝土的要求:
    - 1) 透水水泥混凝土采用普通硅酸盐水泥,强度等级42.5,透水水泥混凝土强度指标为:R7≥15Mpa。
    - 2) 透水水泥混凝土集料应满足下列规定;基层压碎值不大于26%;最大粒径不宜大于31.5mm;塑性指数宜小于6;2.36mm颗粒含量不超过7%。
    - 3) 透水水泥混凝土有效孔隙率>=15。
    - 4) 透水水泥混凝土缝应设置纵横温度缝(膨胀缝和收缩缝)和施工缝。温度缝和施工缝间距可采用5m,板缝应尽量正交设置,板块不宜出现锐角;缝宽6-7mm。
    - 5) 透水水泥混凝土抗压回弹模量要求、压实度要求须>=93%。
  - 干硬性水泥砂浆的要求:
    - 1) 铺装所用的干硬性水泥砂浆找平层应有不低于透水砖的透水能力。
    - 2) 干硬性水泥砂浆是塌落度比较低的水泥砂浆,即拌和时加的水比较少,加水量配制砂浆按水泥:砂子=1:3~1:4配制干硬性水泥砂浆,具体配合比应以试验为准。

**福建省建筑轻纺设计院有限公司**  
Fujian Architectural & Light Textile Design Institute  
福州市鼓楼区东大路92号华源大厦8层、9层、10层  
建筑工程甲级 岩土工程甲级  
轻工工程甲级 纺织工程甲级  
市政行业(道路工程、桥梁工程、给水工程、排水工程)乙级  
电力行业(变电工程、送电工程)丙级

建设单位:  
建瓯市龙津开发建设有限公司

施工图审查单位:

施工图审查合格书编号:

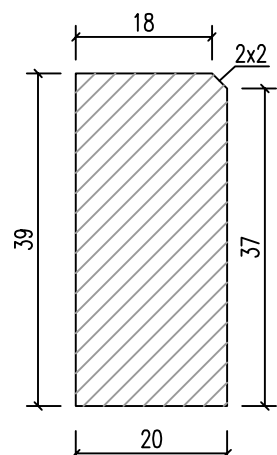
图纸专用章:

工程名称:  
建瓯市房道万木林竹木产业园项目

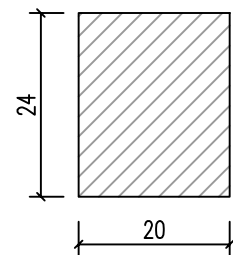
注册师执业章:

子项:					
图名: 路面结构设计图					
审定			设计	张向阳	张向阳
工程负责人	严增祥	严增祥	制图	张向阳	张向阳
专业负责人	严增祥	严增祥	工程编号	QFSJ2332238	版别
审核	严增祥	严增祥	图别	初步设计	第一版
校对	林润平	林润平	图号	LM-02	2024.02

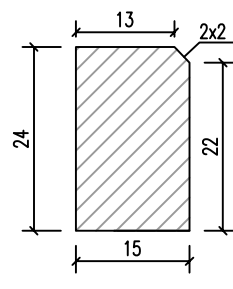
日期	
姓名	
专业	给排水 电气
日期	
姓名	
专业	道路 结构



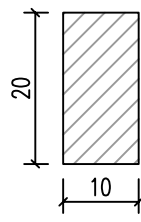
B1型路缘石



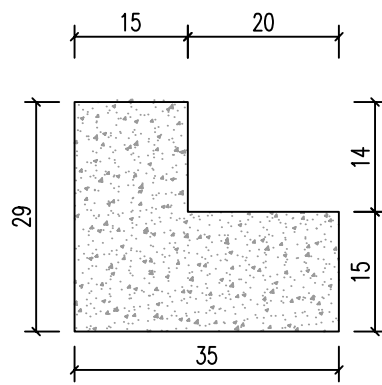
B2型路缘石



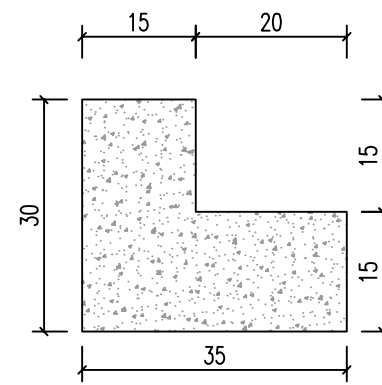
C型路缘石



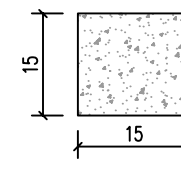
D型路缘石



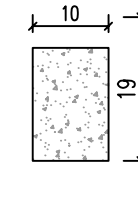
B1型底座 (无树池)



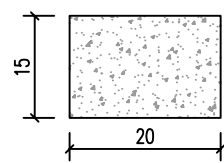
B1型底座 (有树池)



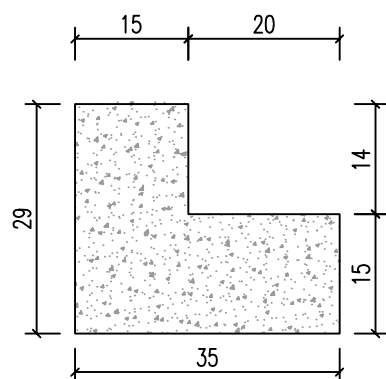
C型底座



D型底座



B2型底座 (设挡墙)



B2型底座 (无挡墙)

路缘石和路缘石截面面积表

项目	单位	面积
B1型	平方米	0.0778
B2型	平方米	0.0480
C型	平方米	0.0358
D型	平方米	0.0200

路缘石底座截面面积表

项目	单位	面积
B1型 (无树池)	平方米	0.0735
B1型 (有树池)	平方米	0.0750
B2型 (无挡墙)	平方米	0.0735
B2型 (设挡墙)	平方米	0.0300
C型	平方米	0.0225
D型	平方米	0.0190

说明:

- 1、本图尺寸以厘米为单位，比例1:10。
- 2、材料：缘石为石料，石料标号不低于MU40，石料表面锯面。底座采用C20混凝土。
- 3、位于弯道上的缘(平)石长度分为四种情况：当半径 $< 5$ 米时，直接加工成圆弧；当弯道半径 $8 > R \geq 5$ 米时，缘(平)石长度宜为29.5cm；当弯道半径 $15 > R \geq 8$ 米时，缘(平)石长度宜为49.5cm，当弯道半径 $R \geq 15$ 米时，缘(平)石长度宜为79.5cm。
- 4、树池内覆土面应低于缘(平)石5cm。
- 5、路缘石加工及砌筑要求：缘石底面平整度高差不大于10mm，其余面均须锯面加工(表面光滑)，缘石勾缝宽度5mm。
- 6、路缘石型号与底座型号相互对应。
- 7、B型路缘石搭接处需按人行道平面布置图所示的45度角拼接。

**福建省建筑轻纺设计院有限公司**  
Fujian Architectural & Light Textile Design Institute  
福州市鼓楼区东大路92号华源大厦8层、9层、10层  
建筑工程甲级 岩土工程甲级  
轻工工程甲级 纺织工程甲级  
市政行业(道路工程、桥梁工程、给水工程、排水工程)乙级  
电力行业(变电工程、送电工程)丙级

建设单位：  
建瓯市龙津开发建设有限公司

施工图审查单位：

施工图审查合格书编号：

图纸专用章：

工程名称：  
建瓯市房道万木林竹木产业园项目

注册师执业章：

子项：					
图名：路面结构设计图					
审定			设计	张向阳	张向阳
工程负责人	严增祥	严增祥	制图	张向阳	张向阳
专业负责人	严增祥	严增祥	工程编号	QFSJ2332238	版别
审核	严增祥	严增祥	图别	初步设计	第一版
校对	林润平	林润平	图号	LM-02	2024.02

沥青混合料的矿料级配表

	范围	通过各筛孔(mm)的质量百分率(%)											
		26.5	19	16	13.2	9.5	4.75	2.36	1.18	0.6	0.3	0.15	0.075
细粒式改性沥青 混凝土AC-13C	上下限			100	100	85	68	50	38	28	20	15	8
	推荐值				90	68	38	24	15	10	7	5	4
中粒式改性沥青 混凝土AC-20C	上下限	100	90~100	78~92	62~80	50~72	26~56	16~44	12~33	8~24	5~17	4~13	3~7
	推荐值		95	85	71	61	41	30	22.5	16	11	8.5	5

机动车道各层控制参数值

土基抗压回弹模量(MPa)	土基顶面弯沉值(0.01mm)	底基层顶面弯沉值(0.01mm)	基层顶面弯沉值(0.01mm)	面层顶面弯沉值(0.01mm)
≥40	232.9	182.6	38.1	28.5

沥青混合料马歇尔试验技术指标表

混合料类型	击实次数(双面)	试件尺寸(mm)	稳定度MS不小于(kN)	流值FL(mm)	沥青饱和度VFA(%)	矿料间隙率VMA不小于(%)
AC-13C	75	φ101.6mm×63.5mm	8	1.5~4	65~75	15
AC-20C	75	φ101.6mm×63.5mm	8	1.5~4	65~75	13.5

沥青混凝土路面结构层设计参数

结构型式	15°抗压回弹模量(MPa)	20°抗压回弹模量(MPa)	劈裂强度(MPa)
细粒式沥青混凝土	2000	1400	1.6
中粒式沥青混凝土	1800	1200	1.0

沥青混凝土矿料间隙率

公称最大粒径(mm)	26.5	19	16	13.2	9.5	4.75
矿料间隙率VMA(%), 不小于	12	13	13.5	14	15	17

说明:

1.车行道沥青路面设计依据CJJ 169-2012《城镇道路路面设计规范》及CJJ 1-2008《城镇道路工程施工与质量验收规范》，参考JTG D50-2017《公路沥青路面设计规范》及JTG F40-2004《公路沥青路面施工技术规范》等现行相关规范及规程的规定。

2.面层及基层的最优级配及相关参数需通过试验最终确定。



福建省建筑轻纺设计院有限公司  
Fujian Architectural & Light Textile Design Institute  
福州市鼓楼区东大路92号华源大厦8层、9层、10层  
建筑工程甲级 岩土工程甲级  
轻工工程甲级 纺织工程甲级  
市政行业(道路工程、桥梁工程、给水工程、排水工程)乙级  
电力行业(变电工程、送电工程)丙级

建设单位:  
建瓯市龙津开发建设有限公司

施工图审查单位:

施工图审查合格书编号:

图纸专用章:

工程名称:  
建瓯市房道万木林竹木产业园项目

注册师执业章:

子项:  
图名: 路面结构设计图

审定			设计	张向阳	张向阳
工程负责人	严增祥	严增祥	制图	张向阳	张向阳
专业负责人	严增祥	严增祥	工程编号	QFSJ2332238	版别
审核	严增祥	严增祥	图别	初步设计	第一版
校对	林润平	林润平	图号	LM-02	2024.02



A-70号道路石油沥青技术要求

试验项目	A-70	试验方法
针入度(25℃, 100g, 5s) 0.1mm	60~80	T0604
针入度指数 PI	-1.5~+1.0	T0604
延度(5cm/min, 10℃) cm	≥15	T0605
延度(5cm/min, 15℃) cm	≥100	T0605
软化点(R <sub>ΦB</sub> )℃	≥46	T0606
闪点℃	≥260	T0611
动力粘度 60℃ Pa·s	≥180	T0620
蜡含量(蒸馏法)%	≤2.2	T0615
密度15℃ g/cm <sup>3</sup>	实测记录	T0603
溶解度 %	≥99.5	T0607
薄膜烘箱试验 163℃x5h	质量损失 %	≤±0.8 T0610
	残留针入度比 %	≥61 T0604
	延度 10℃ cm	≥6 T0605

粗集料与沥青的粘附性、磨光值的技术要求

雨量气候区	1(潮湿区)
年降雨量(mm)	>1000
粗集料的磨光值PSV,不小于	42
粗集料与沥青的粘附性,不小于	5

沥青面层抗滑技术指标

横向力系数SFC <sub>60</sub>	≥54
构造深度TD(mm)	≥0.55

SBS(I-D类)改性沥青技术要求

指标	单位	技术要求	试验方法
针入度(25℃, 5s, 100g)	0.1mm	40~60	T0604
针入度指数PI, 不小于	--	0	T0604
延度5℃, 5cm/min, 不小于	cm	20	T0605
软化点T <sub>R<sub>0.6</sub></sub> , 不小于	℃	60	T0606
运动粘度135℃, 不大于	Pa·s	3	T0625
			T0619
闪点, 不小于	℃	230	T0611
溶解度, 不小于	%	99	T0607
弹性恢复25℃, 不小于	%	75	T0662
贮存稳定性离析, 48h软化点差, 不大于	℃	2.5	T0661
RTFOT(或TFOT)后残留物			
质量变化, 不大于	%	±1.0	T0610和T0609
针入度比25℃, 不小于	%	65	T0604
延度5℃, 不小于	cm	15	T0605

木质素纤维质量技术要求

项目	单位	指标	试验方法
纤维长度	mm	不大于6	水溶液用显微镜观测
灰分含量	%	18±5	高温590~600℃燃烧后测定残留物
pH值	-	7.5±1.0	水溶液用pH试纸或pH计测定
吸油率	-	不小于纤维质量的5倍	用煤油浸泡后放在筛上经振敲后称量
含水量(以质量计)	%	不大于5	105℃烘箱烘2h后冷却称量

说明:

- 设计依据CJJ 37-2012《城市道路工程设计规范》、CJJ 169-2012《城镇道路路面设计规范》及CJJ 1-2008《城镇道路工程施工与质量验收规范》等规范,参考JTG D50-2017《公路沥青路面设计规范》、JTG/T F20-2015《公路路面基层施工技术细则》及JTG F40-2004《公路沥青路面施工技术规范》等相关规范。
- 沥青混合料配合比设计采用马歇尔设计方法,试验确定最优级配和油石比。
- 沥青表面层应选用抗滑、耐磨石料,其石料磨光值要求PSV>42。粗集料与沥青应具有良好的黏附性,表面层所用集料与沥青的黏附性宜达到5级。
- 沥青路面技术指标:抗滑性能、高温稳定性、水稳性、低温抗裂性能要满足指标要求。平整度要求:国际平整度指数IRI<2m/km,<1mm。



**福建省建筑轻纺设计院有限公司**  
Fujian Architectural & Light Textile Design Institute  
福州市鼓楼区东大路92号华源大厦8层、9层、10层  
建筑工程甲级 岩土工程甲级  
轻工工程甲级 纺织工程甲级  
市政行业(道路工程、桥梁工程、给水工程、排水工程)乙级  
电力行业(变电工程、送电工程)丙级

建设单位:  
建瓯市龙津开发建设有限公司

施工图审查单位:

施工图审查合格书编号:

图纸专用章:

工程名称:  
建瓯市房道万木林竹木产业园项目

注册师执业章:

子项:					
图名: 路面结构设计图					
审定			设计	张向阳	张向阳
工程负责人	严增祥	严增祥	制图	张向阳	张向阳
专业负责人	严增祥	严增祥	工程编号	QFSJ2332238	版别
审核	严增祥	严增祥	图别	初步设计	第一版
校对	林润平	林润平	图号	LM-02	2024.02

级配碎石集料级配表

级配	范围	通过下列筛孔(mm)的重量百分率(%)									
		37.5	31.5	19	16	9.5	4.75	2.36	1.18	0.6	0.075
底基层	上限	-	100	98	78	70	50	38	27	20	7
	~	~	~	~	~	~	~	~	~	~	~
	下限	-	100	81	53	52	30	18	10	8	0

水泥稳定碎石级配表及技术指标

方筛孔尺寸(mm)	31.5	26.5	19	9.5	4.75	2.36	1.18	0.60	0.075	液限(%)	塑性指数
最大通过率(%)	100	100	89	67	49	35	-	22	7	<28	<9
最小通过率(%)	100	90	72	47	29	17	-	8	0		

透水水泥混凝土的性能

项目	计量单位	性能要求	
耐磨性(磨坑长度)	mm	≤30	
透水系数(15℃)	mm	≥0.5	
抗冻性	25次冻融循环后抗压强度损失率	%	≤20
	25次冻融循环后质量损失率	%	≤5
连续孔隙率	%	≥10	
强度等级	-	C20	C30
抗压强度(28d)	Mpa	≥20.0	≥30.0
弯拉强度(28d)	Mpa	≥2.5	≥3.5

工艺参数

项目	水泥稳定碎石基层	
	初压	终压
压路机类型	12~18t 振动	>18t 振动
压实遍数	2	4-6
碾压速度(km/h)	1.5~1.7	1.8~2.2

透水水泥混凝土集料级配表

方筛孔尺寸(mm)	31.5	26.5	19	9.5	4.75	2.36
最大通过率(%)	100	100	89	71	16	7
最小通过率(%)	100	90	72	17	8	0

透水砖技术指标表

规格尺寸 (cm)	抗压强度 (最小值)	抗压强度 (平均值)	抗冻性 强度损失(%)	耐磨性 (mm)	透水率 (cm/s)
25x50x8	42	50	20	35	0.02

说明:

- 设计依据CJJ 37-2012《城市道路工程设计规范》、CJJ 169-2012《城镇道路路面设计规范》及CJJ 1-2008《城镇道路工程施工与质量验收规范》等规范,参考JTG D50-2017《公路沥青路面设计规范》、JTG/T F20-2015《公路路面基层施工技术细则》及JTG F40-2004《公路沥青路面施工技术规范》等相关规范。
- 面层及基层的最优级配及相关参数需通过试验最终确定。
- 透水砖技术标准参照福建省工程建设地方标准DBJ/T 13-104-2018《透水砖(板)路面应用技术规程》,透水系数应大于1mm/s。
- 透水水泥混凝土采用集料的压碎值应小于15%,针片状含量应小于15%,含泥量应小于1%。



**福建省建筑轻纺设计院有限公司**  
Fujian Architectural & Light Textile Design Institute  
福州市鼓楼区东大路92号华源大厦8层、9层、10层  
建筑工程甲级 岩土工程甲级  
轻工工程甲级 纺织工程甲级  
市政行业(道路工程、桥梁工程、给水工程、排水工程)乙级  
电力行业(变电工程、送电工程)丙级

建设单位:  
建瓯市龙津开发建设有限公司

施工图审查单位:

施工图审查合格书编号:

图纸专用章:

工程名称:  
建瓯市房道万木林竹木产业园项目

注册师执业章:

子项:					
图名: 路面结构设计图					
审定			设计	张向阳	张向阳
工程负责人	严增祥	严增祥	制图	张向阳	张向阳
专业负责人	严增祥	严增祥	工程编号	QFSJ2332238	版别
审核	严增祥	严增祥	图别	初步设计	第一版
校对	林润平	林润平	图号	LM-02	2024.02

沥青路面技术指标

项 目	目 标 值	测 试 方 法
平整度	国际平整度指数IRI<2m/km, $\sigma < 1.00\text{mm}$	T 0933、T 0932
抗滑性能	横向力系数、构造深度符合沥青混凝土路面抗滑技术指标表	T 0965、T 0961、T 0963
高温稳定性	动稳定度符合《公路沥青路面施工技术规范》(JTG F40-2004)	T 0719
水稳性	冻融劈裂试验劈裂强度比符合沥青混合料水稳性技术指标表	T 0709、T 0729
抗裂性能	极限破坏应变符合沥青混合料低温弯曲试验破坏( $\mu\varepsilon$ )应变技术指标	T 0715

水泥稳定类集料材料压实度、抗压强度标准

层位	稳定类型	压实度(%)	抗压强度(MPa)
基层	集料	$\geq 98$	3.0~4.0
底基层	集料	$\geq 97$	$\geq 2.0$

注:上表的抗压强度为7d龄期无侧性抗压强度代表值范围的要求,且不宜超过高限。混合料试件成型宜采用振动成型方法。

沥青混合料水稳性技术指标

年降雨量(mm)	> 1000		试验方法
冻融劈裂试验劈裂强度比(%)	普通沥青	$\geq 75$	T 0729
	改性沥青	$\geq 80$	
浸水马歇尔试验残留稳定度(%)	普通沥青	$\geq 80$	T 0709
	改性沥青	$\geq 85$	

沥青混合料试件渗水系数技术要求

级配类型	渗水系数技术要求 (mL/min)	试验方法
密级配沥青混凝土,不大于	120	T 0730

沥青混合料车辙试验动稳定度技术要求

七月平均最高气温(℃) 及气候分区	> 30	试验方法
	1.夏炎热区	
普通沥青混合料,不小于	1000	T 0719
改性沥青混合料,不小于	2800	

说明:

- 设计依据CJJ 37-2012《城市道路工程设计规范》、CJJ 169-2012《城镇道路路面设计规范》及CJJ 1-2008《城镇道路工程施工与质量验收规范》等规范,参考JTG D50-2017《公路沥青路面设计规范》、JTG/T F20-2015《公路路面基层施工技术细则》及JTG F40-2004《公路沥青路面施工技术规范》等相关规范。
- 沥青混合料配合比设计采用马歇尔设计方法,试验确定最优级配和油石比。
- 沥青表面层应选用抗滑、耐磨石料,其石料磨光值要求PSV>42。粗集料与沥青应具有良好的黏附性,表面层所用集料与沥青的黏附性宜达到5级。
- 沥青路面技术指标:抗滑性能、高温稳定性、水稳性、低温抗裂性能要满足指标要求。平整度要求:国际平整度指数IRI<2m/km,<1mm。



**福建省建筑轻纺设计院有限公司**  
Fujian Architectural & Light Textile Design Institute  
福州市鼓楼区东大路92号华源大厦8层、9层、10层  
建筑工程甲级 岩土工程甲级  
轻工工程甲级 纺织工程甲级  
市政行业(道路工程、桥梁工程、给水工程、排水工程)乙级  
电力行业(变电工程、送电工程)丙级

建设单位:  
建瓯市龙津开发建设有限公司

施工图审查单位:

施工图审查合格书编号:

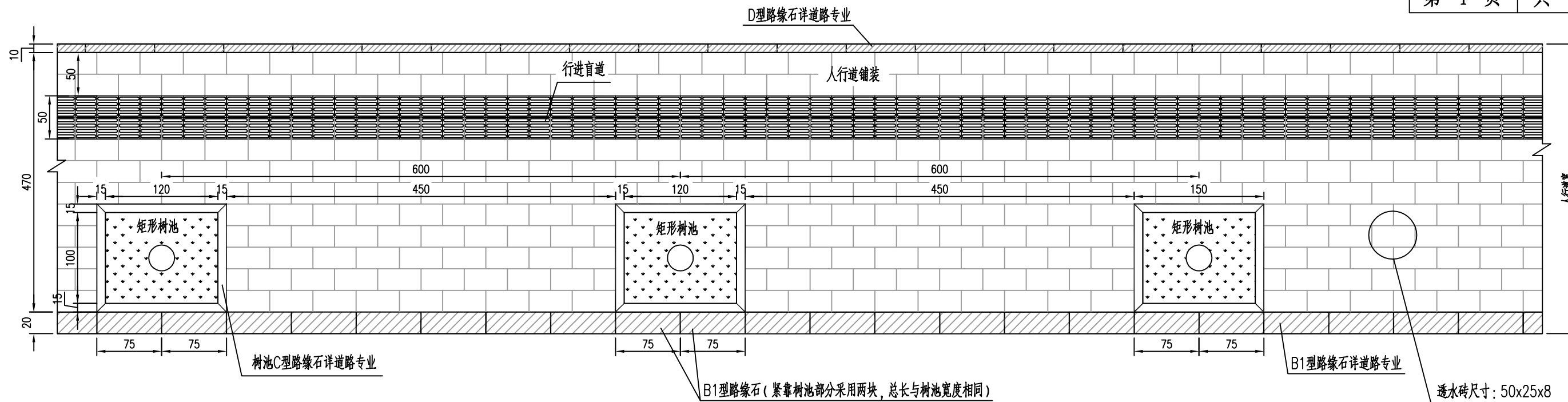
图纸专用章:

工程名称:  
建瓯市房道万木林竹木产业园项目

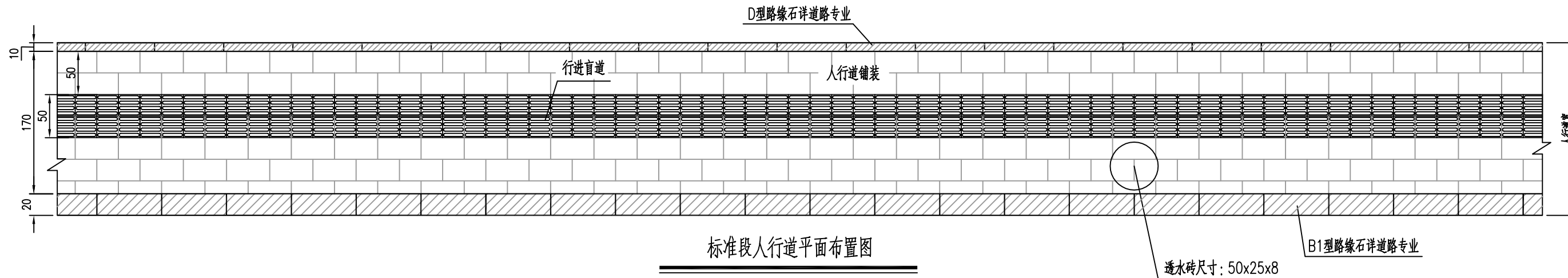
注册师执业章:

子 项:					
图 名: 路面结构设计图					
审 定			设 计	张向阳	张向阳
工程负责人	严增祥	严增祥	制 图	张向阳	张向阳
专业负责人	严增祥	严增祥	工程编号	QFSJ2332238	版 别
审 核	严增祥	严增祥	图 别	初步设计	第一版
校 对	林润平	林润平	图 号	LM-02	2024.02

日期	
姓名	
专业	给排水 电气
日期	
姓名	
专业	道路 结构



标准段人行道平面布置图  
适用于园区主路 (A线东/南侧)



标准段人行道平面布置图  
适用于园区主路 (A线西/北侧)

说明:

- 1、单位:厘米。
- 2、乔木每间隔6米种植一棵。
- 3、透水砖采用错缝铺砌,树池内侧透水砖需与树池平缘石平齐。
- 4、盲道砖铺设详城市道路无障碍设计15MR501。
- 5、方形井盖布置方向应与人行道方向保持垂直或平行,与透水砖平行顺接,不应存在夹角。
- 6、树池周围路缘石及铺装必须在行道树栽种完成后进行铺筑和安装。
- 7、铺砖施工之前须将材料样本提交业主认可后方可进行铺设。
- 8、遇有特殊路段铺装须联系设计方征得同意方可施工。

**AT**  
福建省建筑轻纺设计院有限公司  
Fujian Architectural & Light Textile Design Institute  
福州市鼓楼区东大路92号华源大厦8层、9层、10层  
建筑工程甲级 岩土工程甲级  
轻工工程甲级 纺织工程甲级  
市政行业(道路工程、桥梁工程、给水工程、排水工程)乙级  
电力行业(变电工程、送电工程)丙级

建设单位:  
建瓯市龙津开发建设有限公司

施工图审查单位:

施工图审查合格书编号:

图纸专用章:

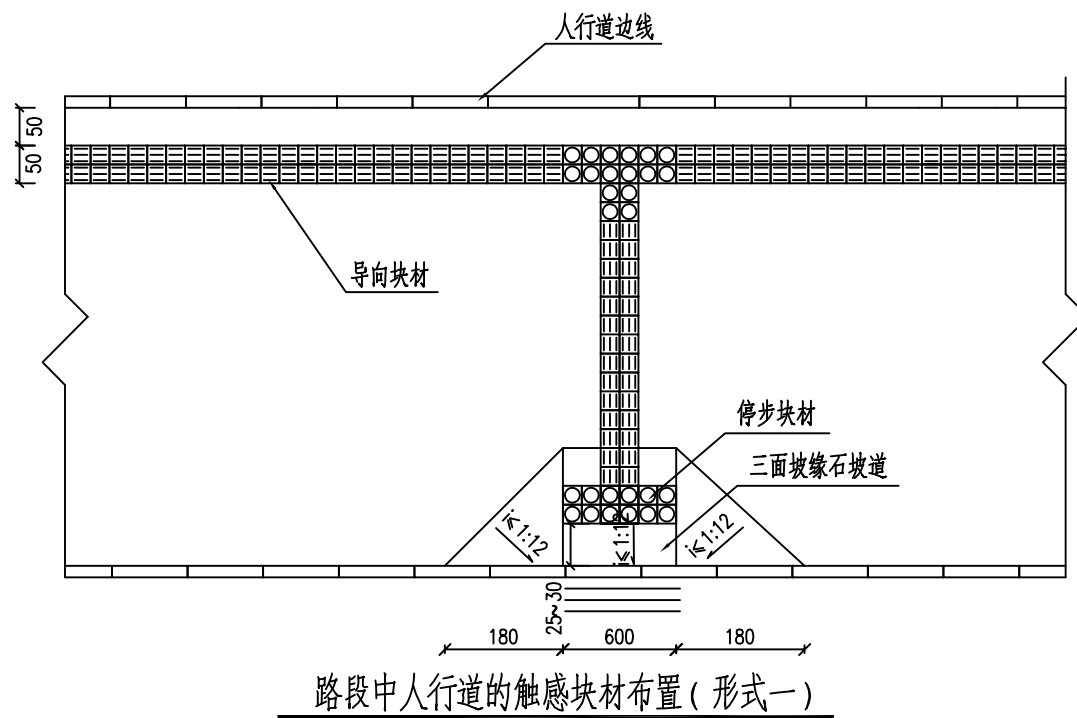
工程名称:  
建瓯市房道万木林竹木产业园项目

注册师执业章:

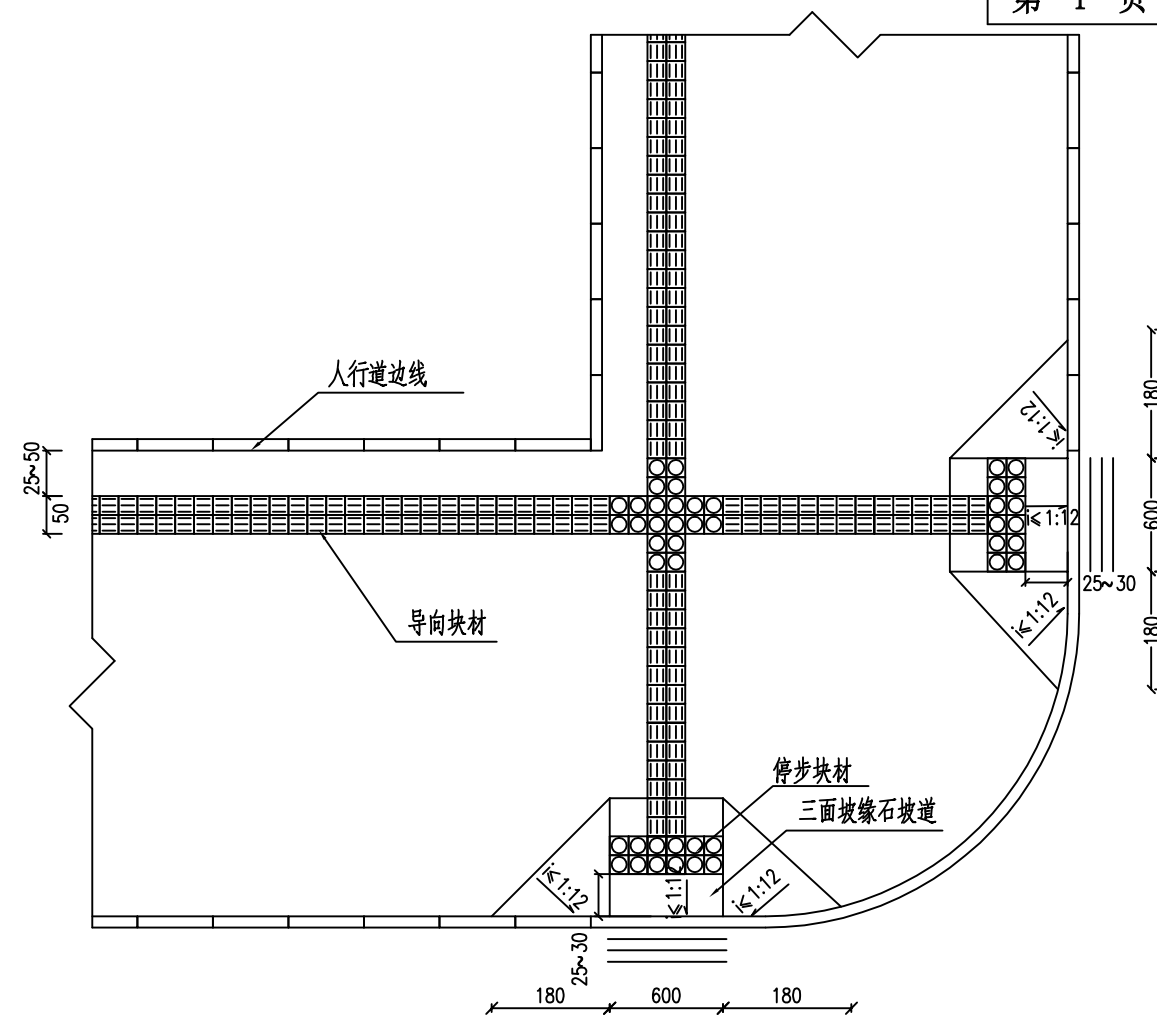
子项:  
图名: 人行道标准段铺装大样图

审定			设计	张向阳	张向阳
工程负责人	严增祥	严增祥	制图	张向阳	张向阳
专业负责人	严增祥	严增祥	工程编号	QFSJ2332238	版别
审核	严增祥	严增祥	图别	初步设计	第一版
校对	林润平	林润平	图号	LM-03	2024.02

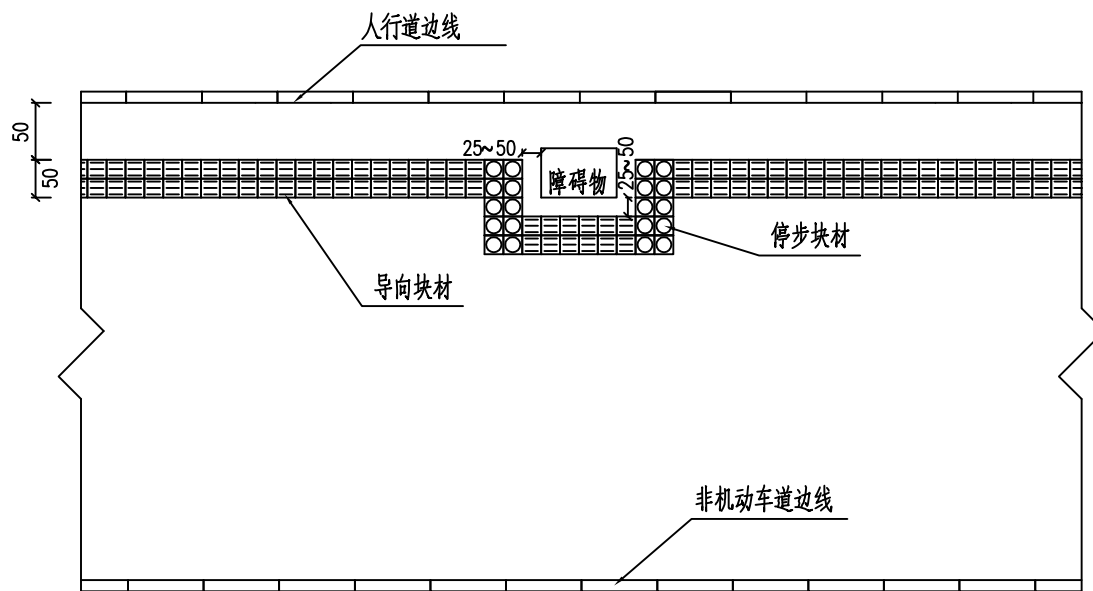
日期	
姓名	
专业	给排水 电气
日期	
姓名	
专业	道路 结构



路段中人行道的触感块材布置(形式一)



交叉口人行道的触感块材布置(形式三)



人行道障碍物的提示盲道示意(形式二)

说明:

- 1.本图单位以厘米计,比例1:100。
- 2.人行道所铺触感材料分为带凸条形指示方向的导向块材和带圆点形指示前方障碍物的停步块材,块材表面为中黄色。
- 3.三面坡缘石坡道用于交叉口人行道处。
- 4.单面坡缘石坡道用于路段中间设置人行横道处以及相交小路口的人行道断口处。
- 5.行进盲道宜在距围墙、花台、绿化带250mm~500mm处设置。
- 6.盲道铺设应连续,应避开树木(穴)、电线杆、拉线等障碍物,其他设施不得占用盲道;
- 7.行进盲道宜在距水池边缘250mm~500mm处设置,如无水池,行进盲道与路缘石上沿同一水平面时,距路缘石不应小于500mm,行进盲道比路缘石上沿低时,距路缘石不应小于250mm,盲道应避开非机动车停放位置。
- 8.行进盲道在起点、终点、转弯处及其他有需要应设提示盲道,当盲道的宽度不大于300mm时,提示盲道的宽度应大于行进盲道的宽度。
- 9.缘石坡道的坡口与车行道之间没有高差。

**AT**  
福建省建筑轻纺设计院有限公司  
Fujian Architectural & Light Textile Design Institute  
福州市鼓楼区东大路92号华源大厦8层、9层、10层  
建筑工程甲级 岩土工程甲级  
轻工工程甲级 纺织工程甲级  
市政行业(道路工程、桥梁工程、给水工程、排水工程)乙级  
电力行业(变电工程、送电工程)丙级

建设单位:  
建瓯市龙津开发建设有限公司

施工图审查单位:

施工图审查合格书编号:

图纸专用章:

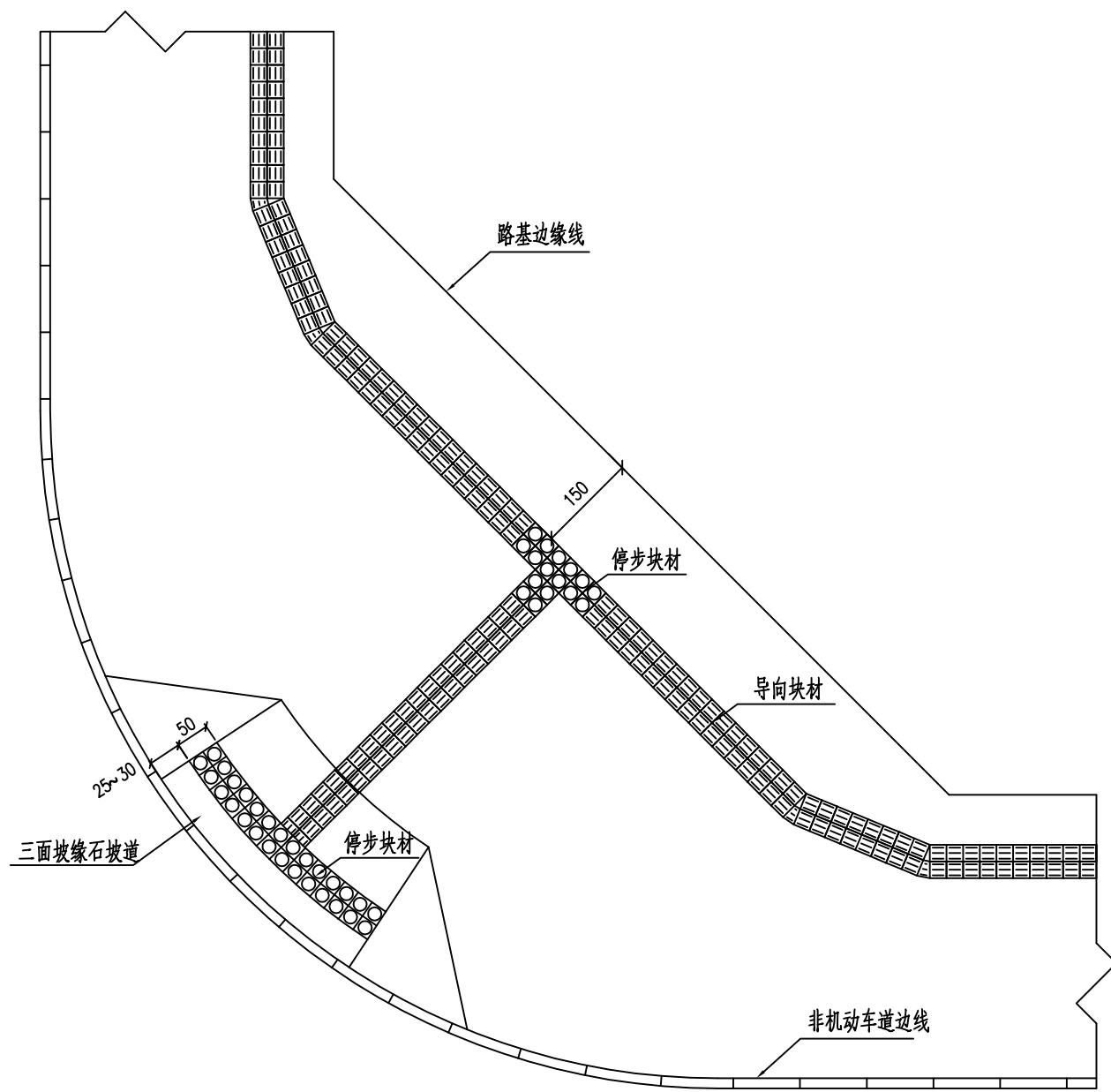
工程名称:  
建瓯市房道万木林竹木产业园项目

注册师执业章:

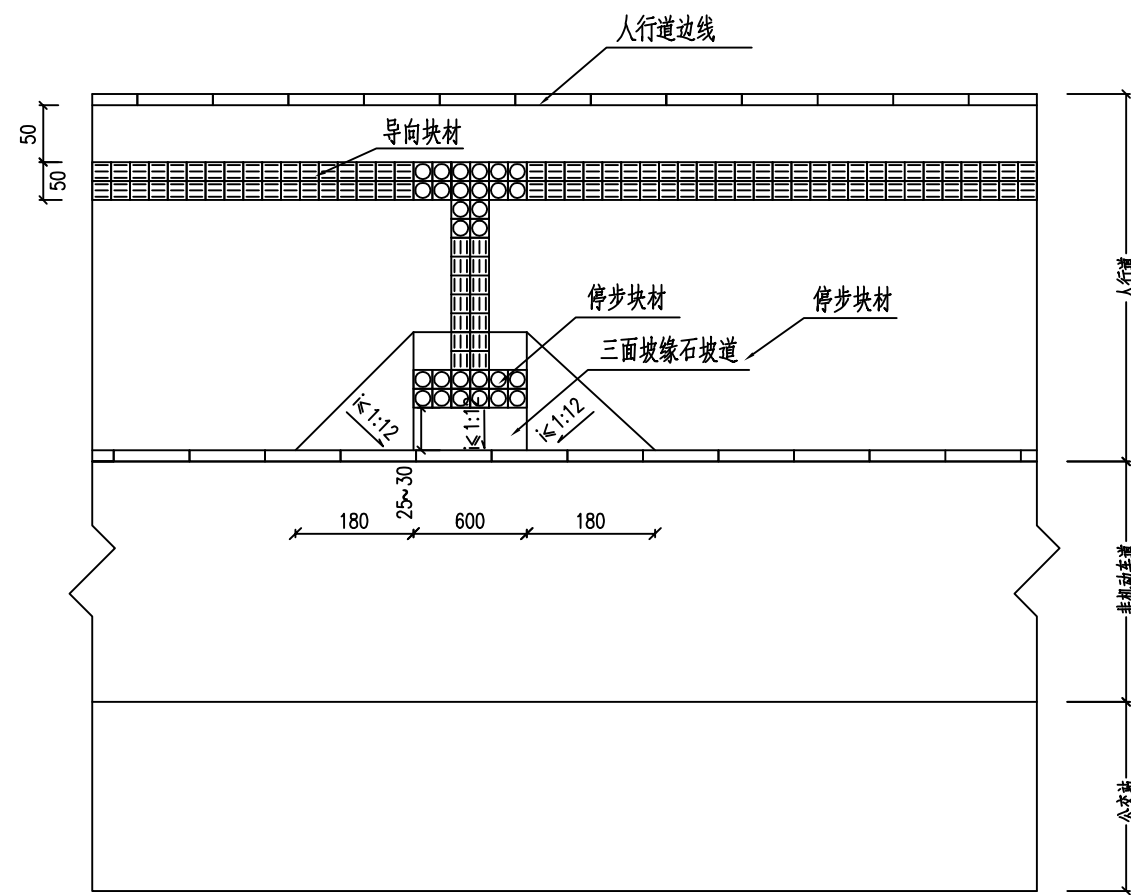
子项:  
图名: 道路无障碍设施设计图

审定			设计	张向阳	张向阳
工程负责人	严增祥	严增祥	制图	张向阳	张向阳
专业负责人	严增祥	严增祥	工程编号	QFSJ2332238	版别
审核	严增祥	严增祥	图别	初步设计	第一版
校对	林润平	林润平	图号	LM-04	2024.02

日期	
姓名	
专业	给排水 电气
日期	
姓名	
专业	道路 结构



人行道转弯处的触感块材布置(形式四)



通往公交车站的人行道触感块材布置(形式五)

说明:

- 1.本图单位以厘米计,比例1:100。
- 2.人行道所铺触感材料分为带凸条形指示方向的导向块材和带圆点形指示前方障碍物的停步块材,块材表面为中黄色。
- 3.三面坡缘石坡道用于交叉口人行道处。
- 4.单面坡缘石坡道用于路段中间设置人行横道处以及相交小路口的人行道断口处。
- 5.行进盲道宜在距围墙、花台、绿化带250mm~500mm处设置。
- 6.盲道铺设应连续,应避开树木(穴)、电线杆、拉线等障碍物,其他设施不得占用盲道;
- 7.行进盲道宜在距树池边缘250mm~500mm处设置,如无树池,行进盲道与路缘石上沿同一水平面时,距路缘石不应小于500mm,行进盲道比路缘石上沿低时,距路缘石不应小于250mm,盲道应避免非机动车停放位置。
- 8.行进盲道在起点、终点、转弯处及其他有需要应设提示盲道,当盲道的宽度不大于300mm时,提示盲道的宽度应大于行进盲道的宽度。
- 9.缘石坡道的坡口与车行道之间没有高差。

**AT**  
**福建省建筑轻纺设计院有限公司**  
 Fujian Architectural & Light Textile Design Institute  
 福州市鼓楼区东大路92号华源大厦8层、9层、10层  
 建筑工程甲级 岩土工程甲级  
 轻工工程甲级 纺织工程甲级  
 市政行业(道路工程、桥梁工程、给水工程、排水工程)乙级  
 电力行业(变电工程、送电工程)丙级

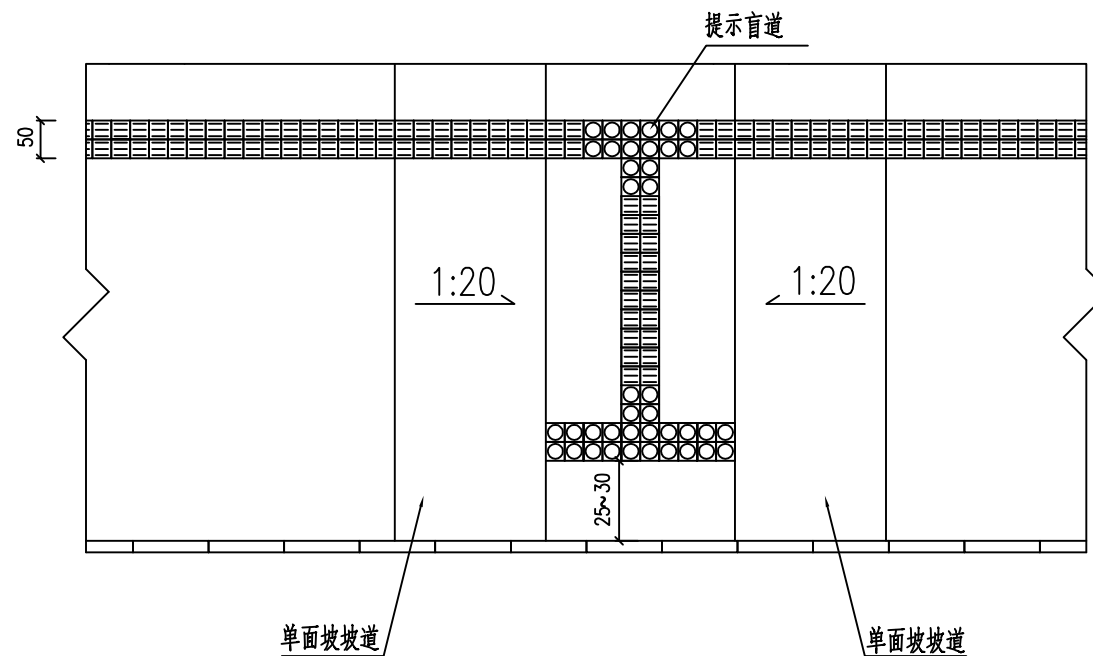
建设单位: 建瓯市龙津开发建设有限公司
施工图审查单位:
施工图审查合格书编号:

图纸专用章:
注册师执业章:

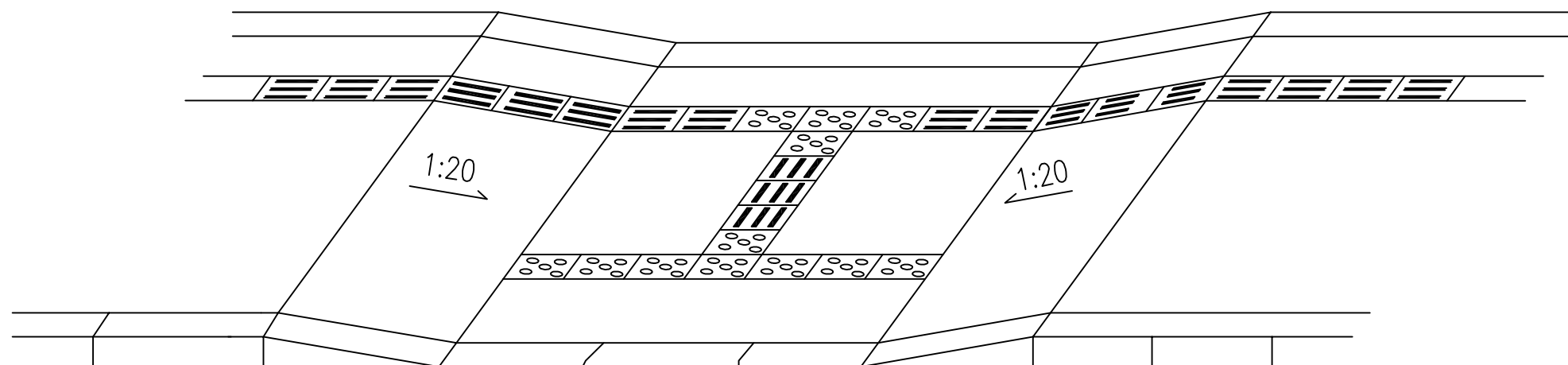
工程名称: 建瓯市房道万木林竹木产业园项目
子项: 道路无障碍设施设计图

审定			设计	张向阳	张向阳
工程负责人	严增祥	严增祥	制图	张向阳	张向阳
专业负责人	严增祥	严增祥	工程编号	QFSJ2332238	版别
审核	严增祥	严增祥	图别	初步设计	第一版
校对	林润平	林润平	图号	LM-04	2024.02

日期	
姓名	
专业	给排水 电气
日期	
姓名	
专业	道路 结构



小路口单面坡缘石坡道



透视图

- 说明:
- 1.本图单位以厘米计。
  - 2.全宽式单面坡缘石坡道的宽度应与人行道宽度相同。
  - 3.全宽式单面坡缘石坡道的宽坡度不应大于1:20。

**福建省建筑轻纺设计院有限公司**  
Fujian Architectural & Light Textile Design Institute  
福州市鼓楼区东大路92号华源大厦8层、9层、10层  
建筑工程甲级 岩土工程甲级  
轻工工程甲级 纺织工程甲级  
市政行业(道路工程、桥梁工程、给水工程、排水工程)乙级  
电力行业(变电工程、送电工程)丙级

建设单位:  
建瓯市龙津开发建设有限公司

施工图审查单位:

施工图审查合格书编号:

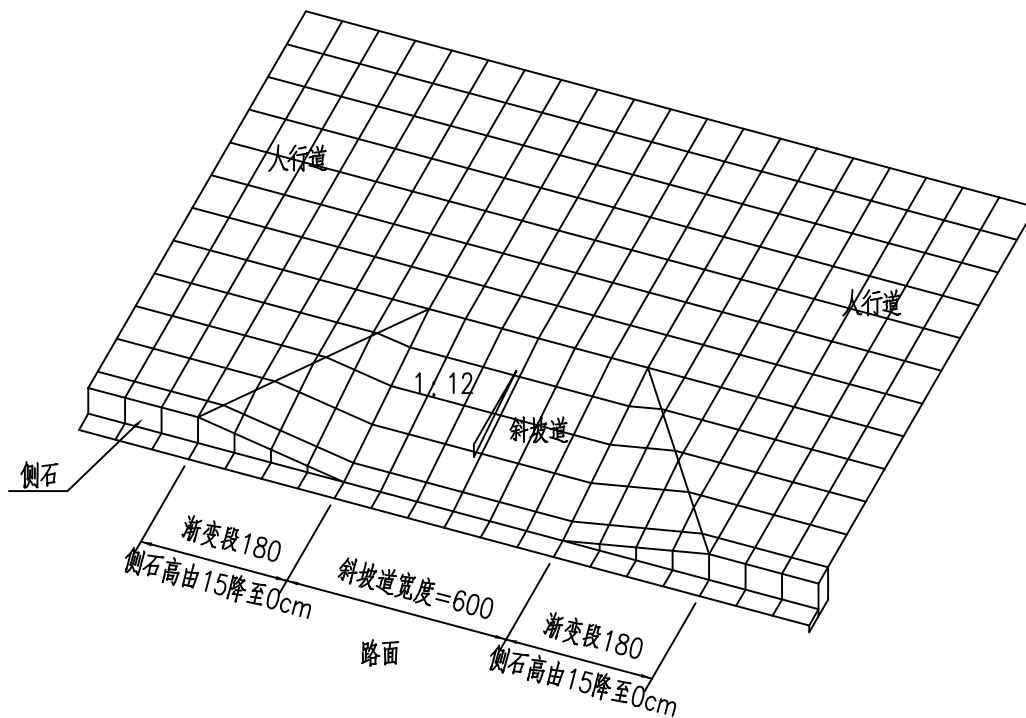
图纸专用章:

工程名称:  
建瓯市房道万木林竹木产业园项目

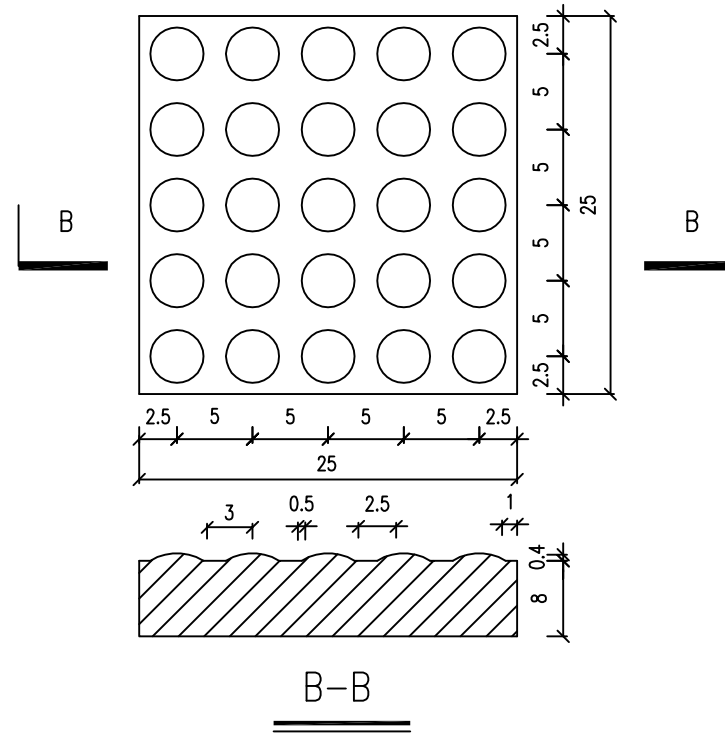
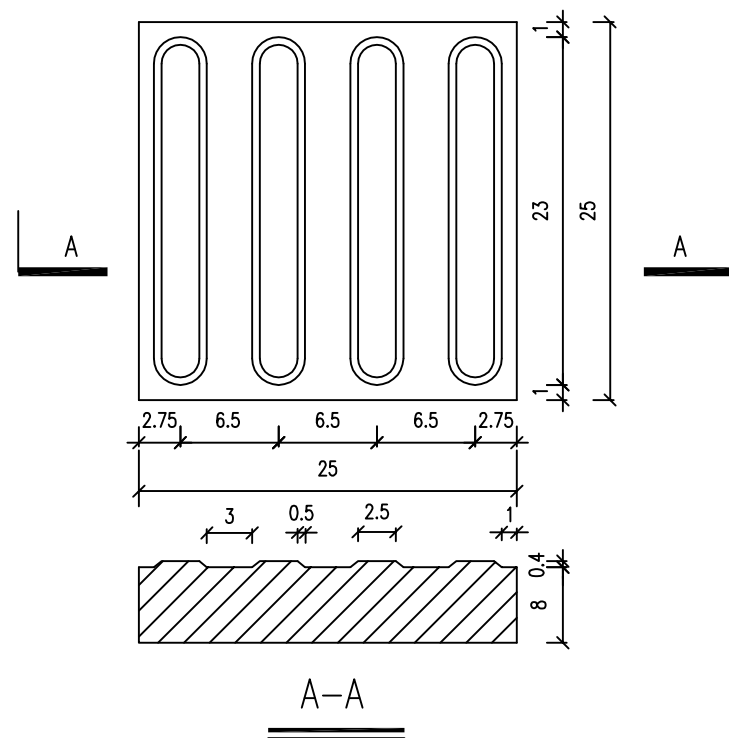
注册师执业章:

子项:					
图名: 道路无障碍设施设计图					
审定			设计	张向阳	张向阳
工程负责人	严增祥	严增祥	制图	张向阳	张向阳
专业负责人	严增祥	严增祥	工程编号	QFSJ2332238	版别
审核	严增祥	严增祥	图别	初步设计	第一版
校对	林润平	林润平	图号	LM-04	2024.02

日期	
姓名	
专业	给排水 电气
日期	
姓名	
专业	道路 结构



三面坡缘石坡道  
(适用于道路交叉口、路段中人行横道处)



- 说明:
1. 本图单位以厘米计。
  2. 盲道型材表面应防滑。
  3. 盲道的纹路应凸出路面4mm高。

**AT**  
福建省建筑轻纺设计院有限公司  
Fujian Architectural & Light Textile Design Institute  
福州市鼓楼区东大路92号华源大厦8层、9层、10层  
建筑工程甲级 岩土工程甲级  
轻工工程甲级 纺织工程甲级  
市政行业(道路工程、桥梁工程、给水工程、排水工程)乙级  
电力行业(变电工程、送电工程)丙级

建设单位:  
建瓯市龙津开发建设有限公司

施工图审查单位:

施工图审查合格书编号:

图纸专用章:

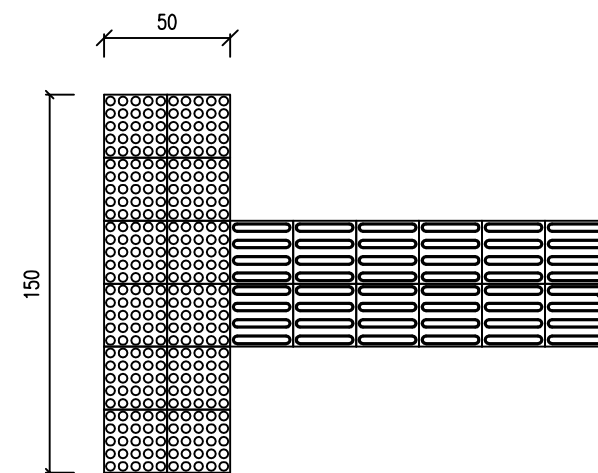
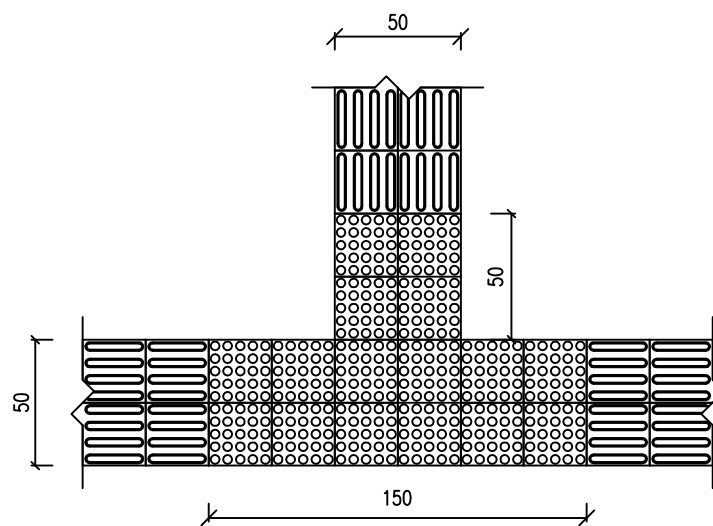
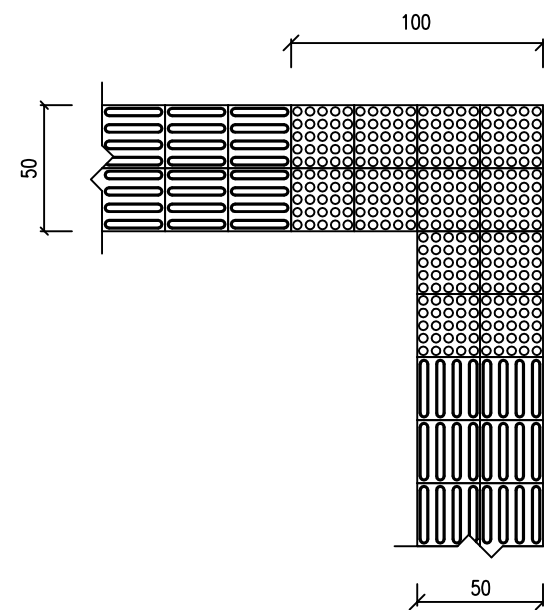
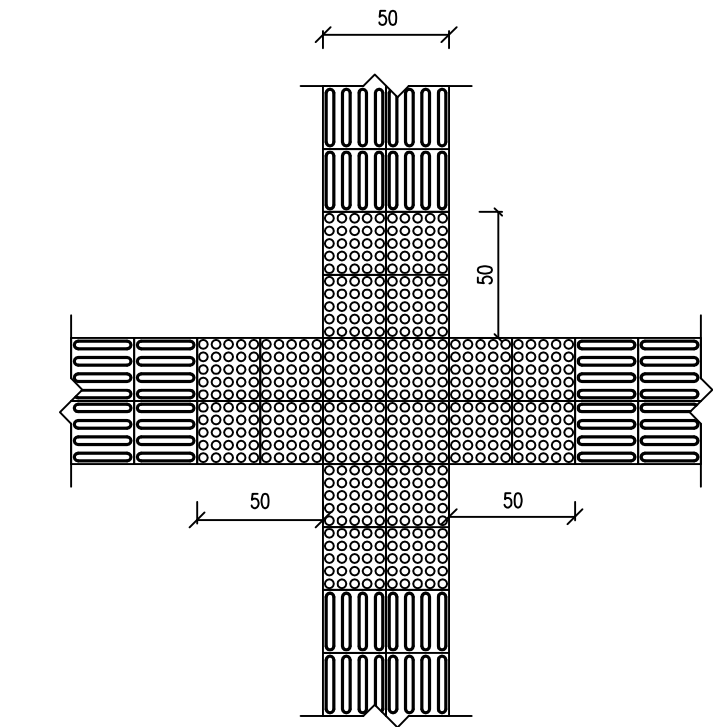
工程名称:  
建瓯市房道万木林竹木产业园项目

注册师执业章:

子项:					
图名: 道路无障碍设施设计图					
审定			设计	张向阳	张向阳
工程负责人	严增祥	严增祥	制图	张向阳	张向阳
专业负责人	严增祥	严增祥	工程编号	QFSJ2332238	版别
审核	严增祥	严增祥	图别	初步设计	第一版
校对	林润平	林润平	图号	LM-04	2024.02



日期	
姓名	
专业	给排水 电气
日期	
姓名	
专业	道路 结构



盲道交叉提示盲道

说明:

- 1.本图单位以厘米计,比例1:30。
- 2.盲道砖及触感块材采用中黄色透水砖。

**AT**  
**福建省建筑轻纺设计院有限公司**  
 Fujian Architectural & Light Textile Design Institute  
 福州市鼓楼区东大路92号华源大厦8层、9层、10层  
 建筑工程甲级 岩土工程甲级  
 轻工工程甲级 纺织工程甲级  
 市政行业(道路工程、桥梁工程、给水工程、排水工程)乙级  
 电力行业(变电工程、送电工程)丙级

建设单位:  
建瓯市龙津开发建设有限公司

施工图审查单位:

施工图审查合格书编号:

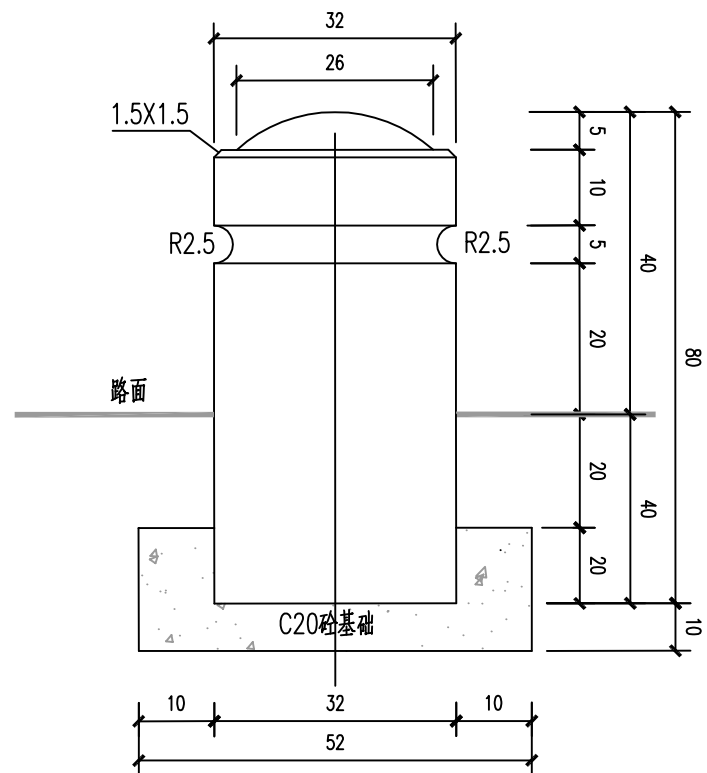
图纸专用章:

工程名称:  
建瓯市房道万木林竹木产业园项目

注册师执业章:

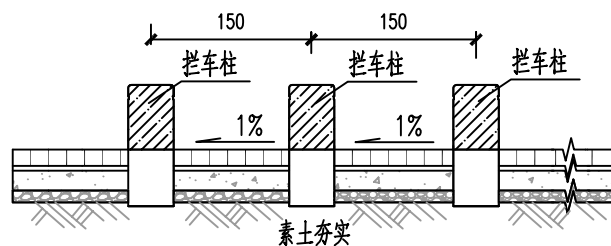
子项:					
图名: 道路无障碍设施设计图					
审定			设计	张向阳	张向阳
工程负责人	严增祥	严增祥	制图	张向阳	张向阳
专业负责人	严增祥	严增祥	工程编号	QFSJ2332238	版别
审核	严增祥	严增祥	图别	初步设计	第一版
校对	林润平	林润平	图号	LM-04	2024.02

日期	
姓名	
专业	给排水 电气
日期	
姓名	
专业	道路 结构



拦车柱大样图

注：圆柱直径为 $\phi$ 32cm，采用白麻花岗岩预制，表面抛光。



拦车柱布置图

拦车柱数量表

名称	单位	数量
拦车柱	个	62
C20砼	m <sup>3</sup>	1.414m <sup>3</sup>

说明:

- 1.本图单位除注明外为厘米。
- 2.拦车柱设置于人行道的坡道处。
- 3.拦车柱间距为1.5m。
- 4.具体以现场实际工程量为准。

**AT**  
**福建省建筑轻纺设计院有限公司**  
 Fujian Architectural & Light Textile Design Institute  
 福州市鼓楼区东大路92号华源大厦8层、9层、10层  
 建筑工程甲级 岩土工程甲级  
 轻工工程甲级 纺织工程甲级  
 市政行业(道路工程、桥梁工程、给水工程、排水工程)乙级  
 电力行业(变电工程、送电工程)丙级

建设单位：  
建瓯市龙津开发建设有限公司

施工图审查单位：

施工图审查合格书编号：

图纸专用章：

工程名称：  
建瓯市房道万木林竹木产业园项目

注册师执业章：

子项：  
图名：拦车柱大样图及数量表

审定			设计	张向阳	张向阳
工程负责人	严增祥	严增祥	制图	张向阳	张向阳
专业负责人	严增祥	严增祥	工程编号	QFSJ2332238	版别
审核	严增祥	严增祥	图别	初步设计	第一版
校对	林润平	林润平	图号	LM-05	2024.02