

工程编号：SJ-2023-01-

版权所有

# 南平市松溪县花桥乡塘边村六村20#陈小生等屋后滑坡治理工程设计


## 福建岩土工程勘察研究院有限公司


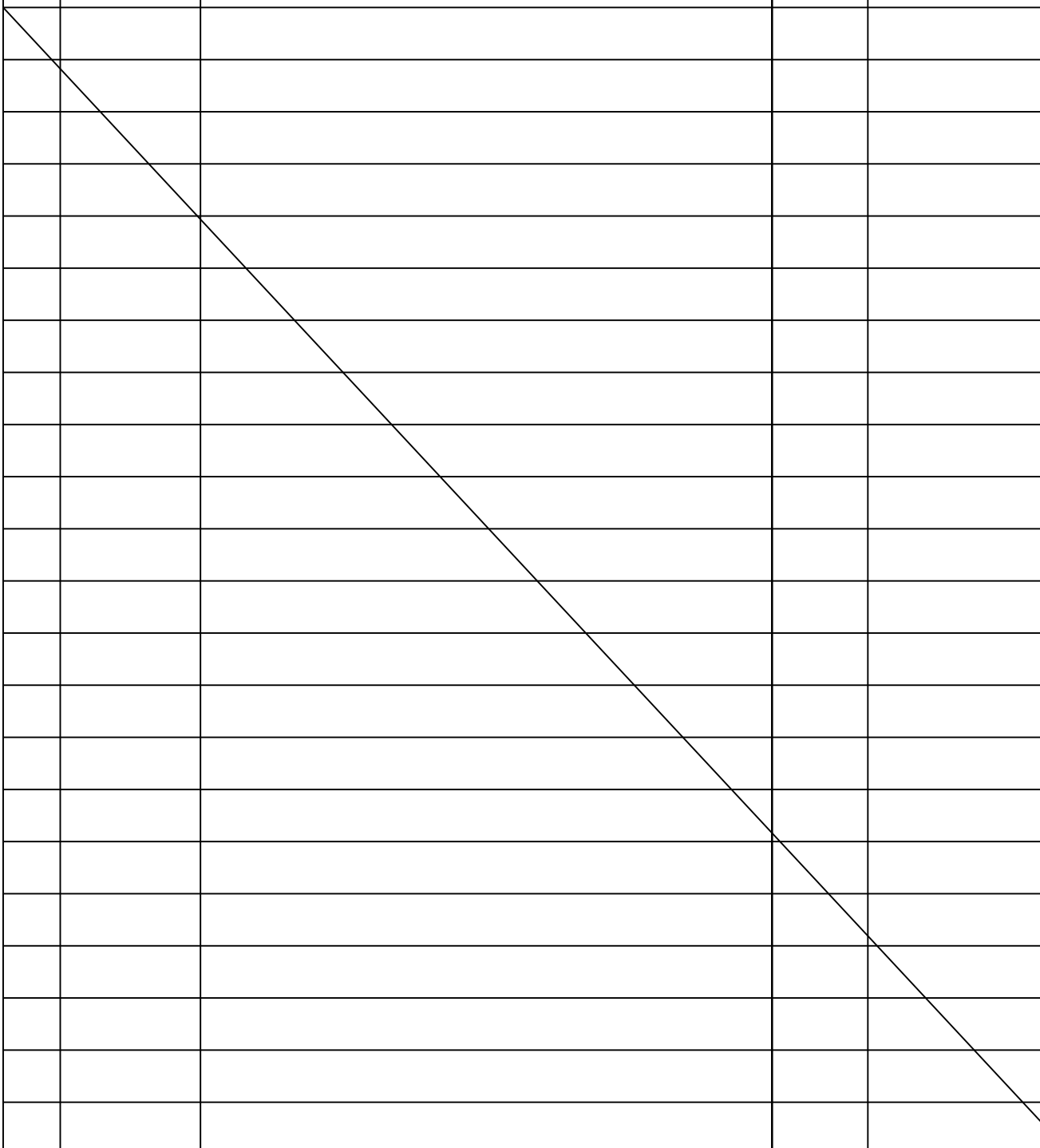
FUJIAN INSTITUTE OF GEOTECHNICAL ENGINEERING INVESTIGATION AND SURVEYING CO. Ltd

地质灾害防治：勘查、设计甲级

总院地址：福州市闽侯县上街镇科技东路1号勘察院3楼

电话：0591-38261123

 福建岩土工程勘察研究院有限公司 FUJIAN INSTITUTE OF GEOTECHNICAL ENGINEERING INVESTIGATION AND SURVEYING CO.,LTD 地质灾害防治勘查、设计甲级		图纸目录			工程编号				
					编制		黄聪明		
		建设单位		南平市松溪县花桥乡人民政府		张数		2	页次
工程名称		南平市松溪县花桥乡潘边村六村20#陈小生等屋后滑坡治理工程设计			日期		2023.11.09		
序号	图号	图纸名称			规格	备注			
1	●	图纸目录			A3				
2	ys-01	边坡支护设计说明(一)			A3				
3	ys-02	边坡支护设计说明(二)			A3				
4	ys-03	边坡支护设计说明(三)			A3				
5	ys-04	边坡支护设计说明(四)			A3				
6	ys-05	边坡支护设计说明(五)			A3				
7	ys-06	边坡支护设计说明(六)			A3				
8	ys-07	边坡现状平面图			A3				
9	ys-08	边坡支护设计平面布置图			A3				
10	ys-09	边坡排水系统及监测点平面布置图			A3				
11	ys-10	立面展开示意图(一)			A3				
12	ys-11	立面展开示意图(二)			A3				
13	ys-12	立面展开示意图(三)			A3				
14	ys-13	1-1剖面图			A3				
15	ys-14	2-2剖面图			A3				
16	ys-15	3-3剖面图			A3				
17	ys-16	4-4剖面图			A3				
18	ys-17	锚杆框架梁大样图			A3				
19	ys-18	边坡排水系统大样图(一)			A3				
20	ys-19	边坡排水系统大样图(二)			A3				
21	ys-20	拱形骨架护坡大样			A3				
22	ys-21	挡土墙大样图			A3				
23	ys-22	防护栏大样图			A3				
图纸专用章					注册执业章				

 福建岩土工程勘察研究院有限公司 FUJIAN INSTITUTE OF GEOTECHNICAL ENGINEERING INVESTIGATION AND SURVEYING CO.,LTD 地质灾害防治勘查、设计甲级		图纸目录			工程编号				
					编制		黄聪明		
		建设单位		南平市松溪县花桥乡人民政府		张数		2	页次
工程名称		南平市松溪县花桥乡潘边村六村20#陈小生等屋后滑坡治理工程设计			日期		2023.11.09		
序号	图号	图纸名称			规格	备注			
24	ys-23	TBS植草绿化大样图			A3				
					注册执业章				

## 边坡支护设计说明(一)

### 一、工程概况

拟治理地灾点位于南平市松溪县花桥乡塘边村六村20#陈小生等屋后山体,该山坡总体呈东南—西北走向,1995—1996年边坡脚修建民宅。形成人工边坡长约234m,高约5—15m,坡度45—65°,后缘为自然山坡,最大高度约45m,自然坡度25—35°。初步判定未来在极端强降雨作用下可能再次发生滑坡或崩塌,滑坡或崩塌不断向坡体后缘移动,将产生更大滑坡或崩塌,潜在的滑坡或崩塌规模约21000m<sup>3</sup>,严重威胁坡脚26户116人的生命财产安全。受松溪县花桥乡人民政府委托,我院承担了该工程场地地灾治理的设计任务。

地灾点威胁总长约248.0m,坡脚设计整平标高约358.5~364.0m,坡顶高程约361.5~376.0m,滑坡治理最大高度约15.0m。本次治理设计主要为已建建筑后方长度约248.0m长的边坡。

### 二、设计依据

1. 福建岩土工程勘察研究院有限公司提供的《南平市松溪县花桥乡塘边村六村20#陈小生等屋后滑坡治理工程勘察报告》。
2. 福建省工程建设地方标准,福建省国土资源厅《福建省滑坡勘查技术规范(试行)》,2014年08月
3. 福建省工程建设地方标准,福建省国土资源厅《福建省滑坡防治设计技术规范(试行)》,2014年08月
4. 国标《岩土工程勘察规范》(GB50021-2001)(2009年版)
5. 国标《建筑地基基础设计规范》(GB50007-2011)
6. 国标《建筑抗震设计规范》(GB50011-2010)(2016年版)
7. 国标《混凝土结构设计规范》(GB50010-2010)(2015年版)
8. 国标《建筑边坡支护技术规范》(GB50330-2013)
9. 国标《滑坡防治设计规范》(GB/T38509-2020)
10. 《岩土锚杆(索)技术规程》(CECS 22-2005)
11. 《公路路基施工技术规范》(JTG/T3610-2019)
12. 混凝土结构工程施工质量验收规范(GB50204-2015)
13. 《危险性较大的分部分项工程安全管理规定》(中华人民共和国住房和城乡建设部令第37号)
14. 《住房城乡建设部办公厅关于实施〈危险性较大的分部分项工程安全管理规定〉有关问题的通知》建办质[2018]31号

### 三、工程地质条件、水文地质条件、周边环境及场区气候条件

#### 1. 工程地质条件

根据勘察报告,边坡开挖影响范围内的主要土层为:

①坡残积黏性土:灰黄色,湿,呈可塑状态,主要由黏、粉粒组成,光泽反应稍有光泽,无摇晃反应,韧性、干强度较高。该层在坡顶均有揭示,其余钻孔均未揭示,上部0.5~1.0m见植被根系,层厚1.20~1.60m。

②全风化变粒岩:灰黄色,原岩结构及构造模糊不清,按标贯试验实测击数30≤N<50击划分,原岩矿物主要为石英及少量斜长石,全部分化为土状,风化强烈,已全部风化为土状,手搓易散,具浸水易软化、强度降低等特性,干钻可钻进。为极软岩,岩体破碎程度为极破碎,岩体基本质量等级为V级,该层除ZK4未揭示,其余钻孔均有揭露,层顶埋深1.20~1.60m,层顶标高372.56~383.25m,层厚2.40~2.80m。

③砂土状强风化变粒岩:灰黄色,鳞片变晶结构,散体构造,按标贯试验实测击数N≥50击划分,原岩矿物主要为石英及少量斜长石,结构已基本破坏,矿物成分多已风化成土状,岩芯呈土状,手搓易散,岩体完整程度为极破碎,属极软岩,岩体基本质量等级为V级。该层所有孔有揭示,层顶埋深0.00~7.20m,

层顶标高351.16~380.65m,层厚大于10m。

④碎块状强风化变粒岩:灰黄色,鳞片变晶结构,碎裂状构造,原岩矿物主要为石英及少量长石,结构尚可辨,残余裂隙发育,矿物成分部分已风化成土状,岩芯呈碎裂状,手难掰开,锤击易碎,岩体完整程度为破碎,属软岩,岩体基本质量等级为V级。该层坡脚钻孔有揭露尚未揭穿,揭示厚度大于3m,以上各土层中未发现孤石、洞穴、临空面或软弱岩层

#### 2. 水文地质条件

##### (1) 地表水

根据勘察报告,本次拟治理的地灾点位于自然山体西南侧,测区内坡顶及坡体未见地表水分布,坡体地表水主要为大气降水,总体山势呈北高南低,南汇水分散,主要表现为坡面排水,其中山坡汇水面积约13000m<sup>2</sup>。总体来讲,雨季地表水较大。

##### (2) 地下水

根据出露的地层岩性及地下水在含水介质中的赋存特征,地下水主要分为残积黏性土中的孔隙潜水及基岩风化裂隙中的裂隙水,由于本工程地下水位埋藏较深,故正常季节地下水主要为赋存于基岩风化层中的裂隙水。

地下水主要补给来源为大气降水、地势较高处含水层的径流补给、临近基岩裂隙水的侧向补给,以蒸发及向地势较低处径流等方式排泄。强降雨时坡脚有地下水渗出情况。

##### (3) 地下水埋深

根据勘察报告,勘察区域由于坡高较大,地下水位埋深随地势变化较大,坡顶钻孔未见地下水,水位埋深大于10m,坡脚水位埋深1.1~1.6(标高357.01~363.35)m,经调查本工程地下水位随季节变化幅度较大,可达3~5m,雨季水量较丰富。

#### 3. 周边环境

建筑距离边坡脚较近,边坡脚一整排建筑物,建筑物密集。施工过程应减小对周边环境的破坏,边坡开挖形成的弃土应合理进行堆放,不可产生次生灾害。周边有古树,注意进行保护。

#### 4. 场区气候环境条件

根据勘察报告,项目地处松溪县花桥乡,属亚热带湿润季风气候,夏季炎热,冬季微寒,雨季明显。年平均气温17.9℃。年平均降雨量1650.3毫米,最大月平均降雨量出现在6月。降雨集中在每年3月至6月。

#### 四、支护设计参数及结构型式

##### 1. 支护设计参数选取

其主要物理力学指标详见下表:

层号	土层名称	天然重度 kN/m <sup>3</sup>	饱和重度 kN/m <sup>3</sup>	饱和快剪		直剪		承载力特征值 kPa	岩石体与锚固体间摩擦系数	基底摩擦系数	承载力修正系数	
				粘聚力	内摩擦角	粘聚力	内摩擦角				ηb	ηd
①	坡残积黏性土	18.0	18.5	15.1	8.1	20.5	11.6	140	40	0.25	0.5	1.6
②	全风化变粒岩	19.5	20.5	(20.0)	(20.0)	(23.0)	(25.0)	280	80	0.30	0.8	1.8
③	砂土状强风化变粒岩	20.0	21.5	(25.0)	(25.0)	(30.0)	(30.0)	400	100	0.50	1.2	2.4
④	碎块状强风化变粒岩	21.5	23.0	(30.0)	(30.0)	(35.0)	(35.0)	700	180	0.60		

注:上述参数应在施工前经过现场基本试验检验,以便进行校对。( )为经验参数。

2. 本边坡支护工程设计使用年限为50年。滑坡防治工程等级为二级,边坡工程安全等级为一级。

3. 本工程采用采用动态设计、信息化施工。

4. 本边坡支护过程中及支护完成后必须委托有监测资质单位进行全程跟踪监测。

5. 本边坡支护设计主要支护形式采用如下方式(详各剖面):

a 1-1剖面位置边坡脚设计标高约为364.0m,边坡高度约10.0m;边坡下部采用仰斜式混



福建岩土工程勘察研究院有限公司  
FUJIAN INSTITUTE OF GEOTECHNICAL ENGINEERING INVESTIGATION AND SURVEYING CO., Ltd  
自然资源部地质灾害防治单位资质证书 设计甲级 352020130069

#### 备注

REMARKS  
1. 非本院书面批准,不得随意将任何部分翻印,切勿以比例尺量此图,一切按图内数字所示为准,施工单位必须按各专业图纸之准确,如发现有任何矛盾之处,应及时通知本院修改或确认后,方可施工。  
2. 本图纸须经审查所审核通过后方可施工。

施工图审查批准单位  
APPROVED BY

施工图审查批准书证号  
APPROVAL NO.

图纸专用章  
PROJECT SEAL

1.0	2023.11.09	2.0	
版本号 REVISION No.	日期 DATE	版本号 REVISION No.	日期 DATE

工程名称  
PROJECT NAME

地灾防治设计

项目名称  
ITEM NAME

南平市松溪县花桥乡塘边村六村20#陈小生等屋后滑坡治理工程设计

业主  
CLIENT

南平市松溪县花桥乡人民政府

工程负责人  
PROJECT CAPTAIN

阙陈燕

审定  
AUTHORIZED BY

刘银芳

审核  
EXAMINED BY

罗月明

校对  
CHECKED BY

胡永圣

设计人  
DESIGNED BY

黄黎明

制图人  
DRAWN BY

黄黎明

图名  
DRAWING TITLE

边坡支护设计说明(一)

工程编号  
PROJECT No.

图号  
No.

ys-01

比例尺  
Scale

图别  
TYPE

岩施

边坡支护设计说明(二)

凝土挡墙,上部采用骨架植草绿化;

b 2-2剖面位置边坡坡脚设计标高约为364.0m,边坡高度约11.0m;边坡下部采用仰斜式混凝土挡墙,上部采用锚杆框架梁支护,窗格间TBS植草绿化;

C 3-3剖面位置边坡坡脚设计标高约为361.0m,边坡高度约15.0m;边坡下部采用仰斜式混凝土挡墙,上部采用锚杆框架梁支护,窗格间TBS植草绿化;

d 4-4剖面位置边坡坡脚设计标高约为358.5m,边坡高度约12.0m;边坡下部采用仰斜式混凝土挡墙,上部采用锚杆框架梁支护,窗格间TBS植草绿化;

e 坡顶设置截水沟、坡脚、平台设置排水沟。

f 边坡坡顶要设置安全防护栏杆及安全网等安全防护措施。

6、主要材料选用与要求

1) 钢筋: 图中φ表示HPB300级钢筋(Ⅰ级钢筋, fy=270N/mm²), Φ表示HRB400级钢筋(Ⅲ级钢筋, fy=360N/mm²), 钢筋应符合《混凝土结构工程施工质量验收规范》(GB50204-2015)的要求, 不应采用改制材。

2) 钢筋混凝土框架梁及顶梁: 混凝土采用商混, 混凝土强度C30, 应采用碎石骨料, 粗骨料粒径应小于40mm。

3) 焊条: 采用E43xx(用于Ⅰ级钢筋焊接), E50xx(用于Ⅲ级钢筋焊接)。

4) 水泥: PO42.5#普通硅酸盐水泥。

5) 植草: 坡面植草灌木可选种猪屎豆、山毛豆、黄花决明、胡枝子、黑麦草、宽叶草等当地适生草灌。

6) 栏杆: 坡顶均应设置一道栏杆, 栏杆应采用坚固、不易腐蚀材料做成。栏杆的高度不应小于1.50m, 宜采用垂直装饰, 其净空距离不应大于110mm。栏杆的强度应满足荷载规范要求(水平荷载不小于1.0KN/m)的要求。

7、边坡坡顶3m内禁止任何堆载, 挡土墙顶、平台禁止任何堆载。

8、场地排泄水系统:

(1) 坡底、平台设置一条排水沟, 要求沟底坡率为0.5%; 坡顶设置截水沟, 截水沟采用C25钢筋混凝土浇筑, 坡脚排水沟采用C25混凝土浇筑, 截、排水沟应与场地排水系统相连。

(2) 挡墙设置仰斜泄水孔, 详见大样图及立面图、剖面图。在施工过程中, 若锚杆成孔水量大, 则在附近增设仰斜泄水孔。每个坡面设置一排φ100软式排水管, 孔深见各剖面, 上斜5°, 软式透水管包扎2层无纺布, 管口采用粘土或水泥固定, 在施工过程中, 若锚杆成孔水量大, 则在附近增设仰斜泄水孔。

(3) 边坡坡面设置急流槽, 位置详各立面示意图。

9、计算软件采用“理正边坡综合治理2.0”、“理正岩土计算7.0PB1”。

五、施工注意事项

(1) 支护工程及施工原则

1) 边坡工程施工前, 应编制边坡工程专项施工方案, 其内容应包括: 支挡结构、边坡工程排水与坡面防护、岩土开挖等施工技术参数, 边坡工程施工工艺流程, 边坡工程施工方法, 边坡工程施工安全技术措施, 应急预案, 工程检测要求等。

2) 边坡岩土开挖施工, 应符合下列规定:

边坡开挖时, 应由上往下一次进行; 边坡开挖严禁下部掏挖、无序开挖作业、未经设计确认严禁大面积开挖、严禁采用爆破作业。

3) 土质边坡开挖时, 应采取排水措施, 坡面及坡脚不得积水。

4) 边坡开挖后应及时进行防护处理, 并采取封闭措施或支挡结构施工。

5) 坡肩及边坡稳定性影响范围内的堆载, 不得超过设计要求荷载限值。

6) 锚杆(索)施工时, 不得损害支挡结构及构件以及邻近建(构)筑物地基基础。

(2) 周边现状调查: 边坡施工前, 应再次对周边建筑、场地内外可能影响到的结构物进行现状调查取证, 异常时应及时通知产权单位及设计单位予以加强。

(3) 施工前准备: 边坡工程施工前, 应编制边坡工程专项施工方案, 其内容应包括程排水与坡面防护、岩生开挖等施工技术参数, 边坡工程施工工艺流程, 边坡工程施工方法, 边坡工程施工组织设计应通过专项论证后方可实施。

(4) 施工顺序:

依据开挖一级支护一级原则, 应由上往下进行开挖并支护; 边坡按照设计坡率进行削坡; 中部锚杆框架梁部分, 先进行钻孔-清孔-安装锚杆-注浆-施工框架梁; 先施工挡墙排水盲沟, 最后分段分层浇筑挡墙。

(一)、土方开挖

1、应按设计坡率自上而下有序进行, 并保持两侧边坡的稳定, 保证弃土、弃渣不产生新的次生地质灾害, 严禁出现大挖大填等超挖、填补现象。

2、土石方开挖应以人工辅助机械作业。应避免人为破坏形成新的软弱结构面。

3、土石方开挖应按照逆作法分层自上而下逐级施工, 每层开挖深度为开挖至自上而下第一个平台处, 每段开挖长度不大于15m, 且应间隔开挖, 并开挖一层支护一层, 待上一级锚杆框架梁施工完毕后再进行下一级开挖。应尽量避免雨季施工, 遇下雨应采用塑料布等材料覆盖坡面, 并对边坡进行变形观测, 避免安全事故。

4、所挖土方应及时外运, 不得随意堆放及在边坡上堆载。土质边坡开挖时, 应采取排水措施, 坡面及坡脚不得积水。

5、基槽开挖过程中, 回填土、风化岩的透水性及富水性受构造裂隙控制和影响, 不排除局部富水且风化岩具有各向异性, 必要时可增设降水井, 降低水位, 确保基槽开挖安全顺利施工。

(二) 截排水沟施工

砌制截水沟材料为钢筋混凝土, 混凝土强度为C25, 配筋详见大样图, 坡顶、坡脚、平台排水沟为C25混凝土。排水沟应采取防渗措施。

(三) 仰斜式排水孔施工

钻孔采用水平钻机钻进, 钻孔孔径为φ130mm, 钻孔仰斜角为5°。排水管为φ100mm软式透水软管, 安装前应清孔排渣。

(四) 重力式挡墙

(1) 挡土墙基础开挖后必须经过勘察或设计技术人员验槽, 判断基槽地基承载力能否达到设计要求。未经经验槽合格的, 不得进行挡土墙施工, 否则不予验收。

(2) 挡土墙地基与基础

挡墙基础持力层选用强风化岩(砂土状)、全风化岩或者承载力更高的岩土层。

(3) 挡土墙采用C25混凝土(商混)。

(4) 在挖方区砌筑挡土墙时, 宜分段分台阶开挖, 分段开挖宽度约为10~15m, 台阶高度不大于5m, 台阶宽度大于3m, 挡墙施工时应确保墙后边坡稳定, 一般在填土中不超过45度, 坡残积土中不超过55-60度, 中、强风化岩不超过60-70度, 坡高小于5m或中等风化岩坡度可深度适当加大, 下雨天不得进行开挖。

(5) 当挡土墙内侧(填方区)地面横向坡度大于1:5时, 应先处理填方基底(铲除草皮, 开挖台阶等)再填土, 以免填方顺原地滑动。



福建岩土工程勘察研究院有限公司  
FUJIAN INSTITUTE OF GEOTECHNICAL ENGINEERING INVESTIGATION AND SURVEYING CO., LTD  
自然资源部地质灾害防治单位资质证书 设计甲级 352020130069

备注  
REMARKS  
1.非电子版不准, 不得随意将任何部分翻印, 切勿以比例尺量此图, 一切按图内数字所示为准, 施工单位必须按各专业图纸之准确, 如发现有任何矛盾之处, 应及时通知本院修改或确认后, 方可施工。  
2.本图纸须经审查所审核通过后方可施工。

施工图审查批准单位  
APPROVED BY

施工图审查批准书证号  
APPROVAL NO.

图纸专用章  
PROJECT SEAL

1.0 2023.11.09 2.0

版本号 REVISION No. 日期 DATE 版本号 REVISION No. 日期 DATE

工程名称 PROJECT NAME  
地灾防治设计

项目名称 ITEM NAME  
南平市松溪县花桥乡塘边村六村20#陈小生等屋后滑坡治理工程设计

业主 CLIENT  
南平市松溪县花桥乡人民政府

工程负责人 PROJECT CAPTAIN  
阙陈燕

审定 AUTHORIZED BY  
刘银芳

审核 EXAMINED BY  
罗月明

校对人 CHECKED BY  
胡永圣

设计人 DESIGNED BY  
黄黎明

制图人 DRAWN BY  
黄黎明

图名 DRAWING TITLE  
边坡支护设计说明(二)

工程编号 PROJECT No. 图号 No. ys-02

比例尺 Scale 图别 TYPE 岩施

日期  
姓名  
专业  
日期  
姓名  
专业

### 边坡支护设计说明(三)

(6) 墙身砌出地面后,挡墙内侧必须及时回填夯实,并做成不小于5%的向外流水坡,挡土墙底部泄水管下应回填至少200隔水层(夯实粘土),以防积水下渗,软化基础。填土表面附近应回填一层200隔水层(夯实粘土),以减少地表水入渗,减小土侧压力对挡墙影响。

#### (7) 沉降缝与伸缩缝:

挡墙间距15m左右应设置伸缩缝,在地形地质或墙高变化较大处,在不同类型挡墙交接处,应设置沉降缝,缝宽20mm。缝中应填塞沥青麻筋或其他有弹性的防水材料,沿内、外、顶三边填塞,填塞深度200mm。

#### (8) 挡土墙墙后填土施工要求

a. 挡土墙强度达到75%以上时,墙后填料方可回填,填土应优先选择透水性较强的填料,不得采用淤泥、耕植土等软弱有害的岩土体作为填料。

b. 墙后填土必须分层夯实,分层厚度300mm,密实度0.94以上。每层每100平方应有一个密实度检测点。每层检查合格后,方可回填上层填料,下雨天不得进行填方施工。

c. 填料应采用砂类土、碎石类土回填,其综合内摩擦角不低于35。

#### (9) 重力式挡土墙施工顺序及要求

施工单位在土方开挖之前应作出详细的施工组织设计并通过专项论证。施工组织设计必须有安全措施。挡墙主要施工工序为:基槽开挖—挡墙施工—施工完毕。

a. 进行挡土墙位置放样,确定挡土墙位置。

b. 开挖后,及时验槽,验槽合格后,及时封底。

c. 进行挡土墙后土方分层回填,回填密实度应达到设计要求。

d. 施工坡底排水沟,排水沟沟底应向排水方向倾斜大于0.5%。

#### (五)、梁施工

1. 锚杆格构框架的尺寸为300×400顶梁的截面尺寸详见大样图。

2. 竖肋的具体长度可根据实际坡面情况有所变化。基础梁根据实际地层,若遇碎块状强风化或中风化,基础梁可断开。

3. 梁体采用C30砼浇筑,框架梁采用刻槽工艺,需嵌入坡面200mm,其基础先铺砌2~5cm厚砂浆调平层,再进行钢筋的制作与安装,遇局部架空采用C30砼嵌补。

4. 横梁、顶梁水平间距10~15m处设置一道伸缩缝,缝宽20mm,填塞沥青麻筋或沥青木板。

5. 采用现浇的施工方法浇筑钢筋砼格构,混凝土强度等级为C30,混凝土的浇筑前应架设模版,模版应加支撑固定。

6. 若锚杆与梁钢筋、箍筋钢筋相干扰,可局部调整钢筋、箍筋的间距。

7. 钢筋均应通长设置,钢筋连接一般采用焊接,直径 $\phi \geq 22$ 时应采用机械连接。焊接长度为单面10d(双面5d)。未标注钢筋锚固长度均为35d且不少于500mm。可根据现场条件局部调整钢筋、箍筋的间距。

8. 混凝土保护层厚度均按《混凝土结构设计规范》(GB50010-2010)(2015年版)中环境类别为三类a采用。肋柱、横梁的钢筋混凝土保护层厚度不小于40mm。

#### (六)、普通锚杆施工要求

锚杆施工前应进行承载力基本试验,其它未说明应按照《建筑边坡支护技术规范》GB50330-2013附录C锚杆试验中有关基本试验的要求进行。

#### (1). 成孔:

a. 钢筋锚杆成孔孔径 $\geq 130$ mm。

b. 锚杆施工时,锚孔偏斜度应小于锚杆长度的2%,钻孔深度应超过锚杆设计长度的500mm;

c. 锚杆成孔:本工程宜采用干式成孔,须用高压风将孔口内岩粉、土渣及积水清静。

#### (2). 注浆:

a. 注浆材料为42.5R普通硅酸盐水泥净浆,水灰比为0.4~0.5,注浆体28天无侧限抗压强度不小于25MPa,锚杆采用二次注浆,水泥纯浆灌注,浆液应搅拌均匀,并过筛,随拌随用,浆液应在初凝前用完。

b. 一、二次注浆管与锚杆绑扎在一起放入钻孔,注浆管长度均至钻孔孔底。

c. 一次注浆待孔口溢浆即可停止注浆,浆体硬化后孔口不能充满锚杆体时应进行补浆;二次高压注浆压力宜控制在3.0MPa,第二次注浆应在第一次注浆体初凝之后进行,一般为第一次注浆后6~24小时,第二次注浆采用水泥浆量控制或注浆压力控制,即两次注浆总水泥用量为50kg/m或二次注浆压力不小于3.0Mpa且稳压3分钟。当注浆压力达不到设计要求时,应确保每延米一次及二次注浆的总水泥量不少于100Kg。第一次注浆管采用 $\phi 20$ 塑料管;第二次注浆管采用 $\phi 15$ 铁管,并在距孔口5m范围以外每间距@750周围各钻3 $\phi 5$ 孔用工程胶布封牢,并将注浆管底封死。一次注浆管可承受的压力不小于1.0MPa,二次注浆管可承受的压力不小于3.0MPa。

(3) 腐蚀环境中的永久性锚杆应采用 I 级防腐防护构造设计;非腐蚀环境中的永久性锚杆及腐蚀环境中的临时性锚杆应采用 II 级防腐构造设计。

#### (七) 骨架植草施工

人字型骨架护坡按《挡土墙及护坡》(闽89SG601)相关规定要求设计,截水骨架草皮护坡施工工序为:平整坡面、现浇砼骨架施工、回填客土、草皮护坡、揭膜。

#### 1、平整坡面

按设计要求平整坡面,并对坡面的松散物进行分层碾压,密实度大于90%,清除坡面危石、松土、填补坑凹等,使坡面大体平整。

#### 2、现浇钢筋砼骨架施工

按设计要求对每条骨架设控制桩点、挂线放样开挖沟槽,沟深视骨架嵌入深度而定。按自上而下顺序逐条浇筑。截水骨架就地浇筑。

#### 3、回填土

骨架达到龄期后,填充改良客土,充填时使用振动板使之密实,靠近表面用潮湿的粘土回填。

#### 4、播散草籽

播散草籽后应经常洒水,使坡面经常保持湿润,直到草籽成活。播散草籽季节一般在春季或初夏。播散草籽护坡要经常养护施肥,大雨过后应检查护坡是否完整。坡面植草灌木可选种猪屎豆、山毛豆、黄花决明、胡枝子、黑麦草、宽叶草等当地适生草灌。

#### 六、锚杆抗拔试验、质量检验要求

##### (一) 基本试验:

1. 锚杆基本试验的地质条件、锚杆材料和施工工艺等应与工程锚杆一致。

2. 基本试验时最大的试验荷载不应超过锚杆杆体标准值的0.85倍,普通钢筋不应超过其屈服值0.90倍。

3. 基本试验主要目的是确定锚固体与岩土层间粘结强度极限标准值、锚杆设计参数和施工工艺。试验锚杆的锚固长度和锚杆根数应符合下列规定:



福建岩土工程勘察研究院有限公司  
FUJIAN INSTITUTE OF GEOTECHNICAL ENGINEERING INVESTIGATION AND SURVEYING CO., Ltd  
自然资源部地质灾害防治单位资质证书 设计甲级 352020130069

#### 备注

#### REMARKS

1. 非本院书面批准,不得随意将任何部分翻印,切勿以比例尺量此图,一切以图内数字所示为准,施工单位必须核对各专业图纸之准确,如发现有任何矛盾之处,应及时通知本院修改或确认后,方可施工。  
2. 本图纸须经审查审核通过后方可施工。

#### 施工图审查批准单位

APPROVED BY

#### 施工图审查批准书证号

APPROVAL NO.

#### 图纸专用章

PROJECT SEAL

1.0	2023.11.09	2.0	
版本号 REVISION No.	日期 DATE	版本号 REVISION No.	日期 DATE

#### 工程名称

PROJECT NAME

地灾防治设计

#### 项目名称

ITEM NAME

南平市松溪县花桥乡漉边村六村20#陈小生等屋后滑坡治理工程设计

#### 业主

CLIENT

南平市松溪县花桥乡人民政府

#### 工程负责人

PROJECT CAPTAIN

阙陈燕

#### 审定

AUTHORIZED BY

刘银芳

#### 审核

EXAMINED BY

罗月明

#### 校对

CHECKED BY

胡永圣

#### 设计人

DESIGNED BY

黄聪明

#### 制图人

DRAWN BY

黄聪明

#### 图名

DRAWING TITLE

边坡支护设计说明(三)

#### 工程编号

PROJECT No.

#### 图号

No.

ys-03

#### 比例尺

Scale

#### 图别

TYPE

岩施

本图凡未盖出图专用章对外无效,版权所有,不得翻制,违者必究。

### 边坡支护设计说明(四)

- (1) 当进行确定锚固体与岩土层间粘结强度极限标准值、验证杆体与砂浆间粘结强度极限标准值的试验时,为使锚固体与地层间首先破坏,当锚固段长度取设计锚固长度时应增加锚杆钢筋用量,或采用设计锚杆时应减短锚固长度,试验锚杆的锚固长度对硬质岩取设计锚固长度的0.40倍,对软质岩取设计锚固长度的0.60倍。
- (2) 当进行确定锚固段变形参数和应力分布的试验时,锚固段长度应取设计锚固长度;
- (3) 每种试验锚杆数量均不应少于3根。
4. 锚杆基本试验应采用循环加、卸荷法,并应符合下列规定:
- (1) 每级荷载施加或卸除完毕后,应立即测读变形量;
- (2) 在每次加荷等级观测时间内,测读位移不应少于3次,每级荷载稳定标准为3次百分表读数的累计变位量不超过0.10mm,稳定后即可加下一级荷载;
- (3) 每级卸荷时间内,应测读锚头位移2次,荷载全部卸除后,再测读2次~3次。
- (4) 卸荷等级、测读间隔时间宜按下表确定

加荷标准循环数	预估破坏荷载的百分数(%)												
	每级加载量						累计加载量	每级卸载量					
第一循环	10	20	20				50				20	20	10
第二循环	10	20	20	20			70			20	20	20	10
第三循环	10	20	20	20	20		90		20	20	20	20	10
第四循环	10	20	20	20	20	10	100	10	20	20	20	20	10
观测时间	5	5	5	5	5	5		5	5	5	5	5	5

5. 锚杆试验中出现下列情况之一时可视为破坏,应终止加载:
- (1) 锚头位移不收敛,锚固体从岩土层中拔出或锚杆从锚固体中拔出;
- (2) 锚头总位移量超过设计允许值;
- (3) 土层锚杆试验中后一级荷载产生的锚头位移增量,超过上一级荷载位移增量的2倍。
6. 试验完成后,应根据试验数据绘制:荷载-位移(Q-S)曲线、荷载-弹性位移(Q-se)曲线和荷载-塑性位移(Q-sp)曲线。
7. 拉力型锚杆弹性变形在最大试验荷载作用下,所测得的弹性位移量应超过该荷载杆体自由段理论弹性伸长值的80%,且小于杆体自由段长度与1/2锚固段长度之和的理论长度伸长值。
8. 锚杆极限承载力标准值取破坏荷载前一级的荷载值;在最大试验荷载作用下未达到上述第5条规定的破坏标准时,锚杆极限承载力取最大荷载值为标准值。
9. 当锚杆试验数量为3根,各根极限承载力值的最大差值小于30%时,取最小值作为锚杆的极限承载力标准值;若最大差值超过30%,应增加试验数量,按95%的保证概率计算锚杆极限承载力标准值。
10. 基本试验的钻孔,应钻取芯样进行岩石力学性能试验。
- (二) 验收试验
1. 锚杆验收试验的目的是检验施工质量是否达到设计要求。
2. 工程锚杆必须进行验收试验。其中占锚杆总量5%且不少于5根的锚杆应进行多循环张拉验收试验,占锚杆总量95%的锚杆应进行单循环张拉验收试验。
- (1) 多循环张拉试验
- a. 应由业主委托第三方负责实施,验收试验的锚杆应随机抽样。质监、监理、业主或设计对质量有疑问的锚杆也应抽样作验收试验。
- b. 最大试验荷载:对永久性锚杆为锚杆轴向拉力 $N_{ak}$ 的1.5倍,初始荷载宜为锚杆轴向拉力 $N_{ak}$ 的0.1倍。

- c. 前三级荷载可按试验荷载值的20%施加,以后每级按10%施加,每级荷载10min的持荷时间内,按持荷1、3、5、10min测读一次锚杆位移值。达到检验荷载后观测10min,在10min持荷时间内锚杆的位移量应小于1.0mm。当不能满足时持荷至60min时,锚杆位移量应小于2.0mm。卸荷到试验荷载的0.1倍并测出锚头位移。
- (2) 单循环张拉试验
- a. 可由工程施工单位在锚杆张拉过程中实施。
- b. 最大试验荷载:对永久性锚杆为锚杆轴向拉力 $N_{ak}$ 的1.5倍,初始荷载宜为锚杆轴向拉力 $N_{ak}$ 的0.1倍。
- c. 前三级荷载可按试验荷载值的30%施加,最后一级按20%施加,加载时的持荷时间为1min,达到检验荷载后持荷时间不宜小于5min,测读位移的时间宜为1、3、5min后。
3. 锚杆试验完成后应绘制锚杆荷载-位移(Q-s)曲线图。
4. 满足下列条件时,试验的锚杆应评定为合格:
- (1) 加载到试验荷载计划最大值后变形稳定;
- (2) 符合基本试验第8条规定。
5. 当验收锚杆不合格时,应按锚杆总数的30%重新抽检,重新抽检有锚杆不合格时应全数进行检验。
6. 锚杆总变形量应满足设计允许值,且应与地区经验基本一致。
- (三) 未尽事宜详《建筑边坡工程技术规范》(GB50330-2013)、《岩土锚杆与喷射混凝土支护工程技术规范》(GB50086-2015)等规范。
- (四) 挡墙、截排水沟质量检验
1. 应对挡土墙墙身材料强度、挡土墙埋置深度进行检验。截(排)水沟所用原材料应制成试块进行抗压强度检测,由厂家出具材料的检测报告,其中砼按每50m<sup>3</sup>做一组试块。
2. 挡墙的施工质量标准请参照《公路路基施工技术规范》表8.4.7-1进行。
3. 采用灌砂法或环刀法检测墙背填土的分层密实程度,范围为距离墙背1m内,每100米不少于3个点。
4. 挡墙基槽开挖到底后,应进行基槽检验,判断其地基持力层。当发现地质条件与勘察报告和设计文件不一致、或遇到异常情况时,应结合地质条件提出意见。
- (五) 其他
1. 边坡支护结构的原材料质量检验应包括下列内容:材料出厂合格证检查;材料现场抽检;砂浆浆体和混凝土的配合比试验,强度等级检验;检验的材料包括砂、石料、钢筋等。
2. 边坡验收具备以下条件后方可进行竣工验收:
- (1) 施工记录、隐蔽工程检查验收记录和竣工图;
- (2) 边坡工程与周围建(构)筑物位置关系图;
- (3) 原材料出厂合格证、场地材料复检报告或委托试验报告;
- (4) 混凝土强度试验报告、砂浆试块抗压强度等级试验报告;
- (5) 地基检测报告;
- (6) 边坡和周围建(构)筑物监测报告;
- (7) 勘察报告、设计施工图和设计变更通知、重大问题处理文件及技术洽商记录;
- (8) 各分项、分部工程验收记录。

本图凡未盖出图专用章对外无效,版权所有,不得翻制,违者必究。



**福建岩土工程勘察研究院有限公司**  
FUJIAN INSTITUTE OF GEOTECHNICAL ENGINEERING INVESTIGATION AND SURVEYING CO., Ltd  
自然资源部地质灾害防治单位资质证书 设计甲级 352020130069

**备注**  
REMARKS  
1. 非本院书面批准,不得随意将任何部分翻印,切勿以比例尺量此图,一切按图内数字所示为准,施工单位必须按各专业图纸之准确,如发现有任何矛盾之处,应及时通知本院修改或确认后,方可施工。  
2. 本图纸须经审查审核通过后方可施工。

施工图审查批准单位  
APPROVED BY

施工图审查批准书证号  
APPROVAL NO.

图纸专用章  
PROJECT SEAL

1.0	2023.11.09	2.0	
版本号 REVISION No.	日期 DATE	版本号 REVISION No.	日期 DATE

工程名称  
PROJECT NAME  
地灾防治设计

项目名称  
ITEM NAME  
南平市松溪县花桥乡漈边村六村20#陈小生等屋后滑坡治理工程设计

业主  
CLIENT  
南平市松溪县花桥乡人民政府

工程负责人 PROJECT CAPTAIN	阙陈燕	
审定 AUTHORIZED BY	刘银芳	
审核 EXAMINED BY	罗月明	
校对 CHECKED BY	胡永圣	
设计人 DESIGNED BY	黄聪明	
制图人 DRAWN BY	黄聪明	

图名  
DRAWING TITLE  
边坡支护设计说明(四)

工程编号 PROJECT No.		图号 No.	ys-04
比例尺 Scale		图别 TYPE	岩施

日期  
姓名  
姓名  
姓名  
姓名  
姓名  
姓名  
姓名  
姓名  
姓名

## 边坡支护设计说明(五)

### 七、边坡施工监测要求

1. 边坡施工全过程应按要求请有资质的监理单位监理, 每道工序都要验收, 签字。监理人员应驻现场, 按设计要求严格控制施工质量, 做好监理记录。
2. 施工开挖过程中可能存在的隐患或引发的事故, 应事先制定抢救方案。
3. 边坡支护结构安危关系到本工程的安全, 还关系到附近建筑物和道路设施的安全等, 因此必须采取信息施工的方法在施工过程中对边坡及坡顶建筑物进行实时监测。竣工后应进行验收。
4. 监测工作的主要内容及要求:
  - a、深部位移测斜点  
采用钻孔法埋设, 孔位离坡顶边线0.5-1.5m。埋设深度要求应进入稳定地层不少于1m, 钻孔直径Φ110mm。测斜管直径Φ70mm, 钻孔与测斜管之间空隙采用灌浆回填。要求在施工前完成测斜点埋设。采用测斜仪测试。
  - b、地表沉降与水平位移监测点  
地表沉降监测采用测量钉打入或选用标志点, 要求在施工前完成测点埋设。沉降采用N3精密水准仪测试, 三级测量精度, 水平位移采用T2经纬仪测试。
  - c、土体变化: 包括坡顶水平位移和沉降监测和土体深层位移。
  - d、地表裂缝: 边坡附近1.5切坡高度范围内及坡面、坡脚应定时观测地表裂缝。
  - e、地下水、渗水与降雨关系: 边坡开挖后可在出水点处设置监测点, 监测地下水、渗水与降雨关系, 点数不少于3个。
5. 监测时间及间隔:
  - a、在土方开挖之前应进行基数测量, 且次数不少于2次。
  - b、在土方开挖前后、支护完成前后、工况变化时应进行测量, 施工期间其他正常情况下每2~3天测量一次, 如发现变形速率增大或总变形较大时应加密测量次数。汛期时应加强监测次数, 每天必须进行监测。边坡支护施工完成后, 继续监测至稳定, 汛期需进行每半个月监测1次, 非汛期时, 可每隔1~2个月观测1次, 以后隔半年至一年监测一次, 监测时间至竣工后不少于2年, 监测点长期保留。
6. 施工单位应与监测单位密切配合, 做好监测点的保护工作。
7. 预警值、参考值为:
  - a: 边坡或支护结构最大水平位移大于边坡高度1/200或2cm, 3日大于2mm/d, 且不收敛。
  - b: 边坡坡顶出现裂缝、裂缝增大导致地面塌陷等边坡稳定性破坏先兆;
  - c: 周围建筑物不均匀沉降大于现行建筑地基基础设计规范允许沉降差, 或建筑物倾斜速率已连续3日大于0.0001H/d;
  - d: 锚杆体系中个别构件出现应力骤变、断裂、松弛或拔出迹象, 监测过程中发现上述异常情况必须及时通知施工单位及设计人员, 施工单位应有紧急防患措施, 以防发生工程事故。
8. 监测点允许值如下:
  - (1) 坡顶变形允许值20mm。(2) 坡脚变形允许值10mm。(3) 周边建筑沉降监控值20mm。
9. 监测过程中发现有异常情况应及时通知建设单位、施工单位及设计人员。当出现下列情况之一时, 应立即报警, 若情况比较严重, 应立即停止施工, 并对边坡挡土墙和滑坡治理采取应急措施:
  - (1) 土体最大水平位移大于边坡高度的1/500或20mm, 以及水平位移速率已连续三天大于2mm/天;
  - (2) 边坡支护结构的锚索有个别构件出现应力骤增, 拔出, 断裂, 松弛等现象;
  - (3) 边坡底部或周围土体出现可能导致剪切破坏的迹象或其他可能影响安全的征兆, 如涌土、隆起、陷落等;

### 八、施工安全措施

1. 开挖基槽, 切坡必须分层, 分台阶进行, 坡度要缓, 不得超过设计要求, 防止开挖边坡不稳定, 造成崩塌。
2. 应做好坡顶, 坡底临时排水措施, 使水流排水通畅, 防止雨天积水软化地基及边坡土体, 造成开挖边坡失稳。
3. 应做好用电安全, 实行一机一闸一保护。
4. 坡顶栏杆建设单位应按国家标准施工。
5. 施工过程中应在坡顶、坡底设置安全警戒线, 应有专人看护禁止非施工人员进入警戒区域。
6. 施工过程中施工人员应有安全保护措施。
7. 在使用期间业主办应做好坡体的维护, 禁止非工作人员攀爬进入坡体。
8. 清除场地周边山坡表面所有孤石、滚石, 无法清除的应采用锚杆加固。
9. 边坡开挖采用小型设备施工, 禁止超挖。

### 九、危险源分析

- 1、重要部位和环节1-1、2-2、3-3、4-4剖面。
- 2、1-1、2-2、3-3、4-4剖面支护结构施工时, 严禁超挖, 分段进行施工。
- 3、1-1、2-2、3-3、4-4剖面土方开挖量较大, 应严格按照设计要求分层开挖, 并与土支护结构的施工进度相结合, 制定专项的土石方开挖施工方案, 保障工程周边环境安全和工程施工安全。土石方开挖进度应根据监测情况进行及时调整。
- 4、边坡开挖不得随意退坡, 严格按照设计要求。施工期间应保护周边建筑物及古树, 不得破坏。
- 5、施工过程中, 若逢降雨坡面应采取覆盖措施, 避免水流直接冲刷; 施工前应编制应急救援预案, 现场成立安全生产小组。
- 6、工程项目在施工前应编制施工组织设计, 施工组织设计应针对工程特点、施工工艺制定安全技术措施等。施工组织设计应进行专项论证后方可实施。
- 7、锚杆若超红线, 应事先征得红线外业主或有关单位同意方可施工。
- 8、边坡坡顶严禁任何堆载。
- 9、危险源辨识  
危险源辨识应根据工程周边环境条件和控制要求、工程地质条件、支护设计与施工方案、地下水与地表水控制方案、施工能力与管理水平, 工程经验等进行, 并根据危险程度和发生的频率, 识别为重大危险源和一般危险源。

符合下列五中特征之一的必须列为重大危险源:

- (1) 开挖施工队邻近建(构)筑物、设施必然造成安全影响或有特殊保护要求;
- (2) 达到设计使用年限拟继续使用的;
- (3) 改变现行方案, 进行加深, 扩大及改变使用条件的;
- (4) 邻近的工程建设影响支护安全。
- (5) 临近水源。

### 十、其他

1. 本边坡支护工程采用动态设计法, 应进行变形监测, 并将监测成果及施工情况反馈设计, 必要时对原设计做校核、修改和补充。锚杆成孔时, 若遇塌孔, 采用套管跟进措施。



福建岩土工程勘察研究院有限公司  
FUJIAN INSTITUTE OF GEOTECHNICAL ENGINEERING INVESTIGATION AND SURVEYING CO., LTD  
自然资源部地质灾害防治单位资质证书 设计甲级 352020130069

#### 备注

REMARKS  
1. 非本院书面批准, 不得随意将任何部分翻印, 切勿以比例尺量此图, 一切以图内数字所示为准, 施工单位必须按各专业图纸之准确, 如发现有任何矛盾之处, 应及时通知本院修改或确认后, 方可施工。  
2. 本图纸须经审查所审核通过后方可施工。

#### 施工图审查批准单位

APPROVED BY

#### 施工图审查批准书证号

APPROVAL NO.

#### 图纸专用章

PROJECT SEAL

1.0	2023.11.09	2.0	
版本号 REVISION No.	日期 DATE	版本号 REVISION No.	日期 DATE
工程名称 PROJECT NAME 地灾防治设计			
项目名称 ITEM NAME 南平市松溪县花桥乡塘边村六村20#陈小生等屋后滑坡治理工程设计			
业主 CLIENT 南平市松溪县花桥乡人民政府			
工程负责人 PROJECT CAPTAIN	阙陈燕		
审定 AUTHORIZED BY	刘银芳		
审核 EXAMINED BY	罗月明		
校对 CHECKED BY	胡永圣		
设计人 DESIGNED BY	黄聪明		
制图人 DRAWN BY	黄聪明		
图名 DRAWING TITLE 边坡支护设计说明(五)			
工程编号 PROJECT No.		图号 No.	ys-05
比例尺 Scale		图别 TYPE	岩施

本图凡未盖出图专用章对外无效, 版权所有, 不得翻制, 违者必究。

期  
日  
姓  
名  
专  
业  
期  
日  
姓  
名  
专  
业

## 边坡支护设计说明(六)

2. 本工程挖方边坡采用框架—锚杆支护，开挖后若有软弱和不利结构面应及时通知设计单位，根据现场实际情况，采取加强措施。
3. 边坡施工应由具有地质灾害治理施工资质与相当施工经验和良好业绩的专业队伍承担。
4. 由于本边坡治理工程施工存在一定的周期，在施工过程中应注意对已完成工程部分的保护，以防损毁，控制不利于边坡稳定的因素产生和发展；施工结束后在边坡运营过程中亦应加强对结构体的检修与维护，发现损毁或破坏应及时补救，以免造成更大损失。
5. 本说明未详尽之处，请遵照国家现行有关规范、规定施工。
6. 设计图中尺寸与实际若有出入，以实际放样为准。
7. 立面图仅为示意，不一致的地方以剖面图为准，并根据现场实际确认。
8. 建议坡顶治理区封闭，禁止无关人员进入。



**福建岩土工程勘察研究院有限公司**  
FUJIAN INSTITUTE OF GEOTECHNICAL ENGINEERING INVESTIGATION AND SURVEYING CO., Ltd  
自然资源部地质灾害防治单位资质证书 设计甲级 352020130069

**备注**  
REMARKS  
1. 非本院书面批准，不得随意将任何部分翻印，切勿以比例尺量此图，一切依图内数字所示为准，施工单位必须按各专业图纸之准确，如发现有任何矛盾之处，应及时通知本院修改或确认后，方可施工。  
2. 本图纸须经审查所审核通过后方可施工。

施工图审查批准单位  
APPROVED BY

施工图审查批准书证号  
APPROVAL NO.

图纸专用章  
PROJECT SEAL

1.0	2023.11.09	2.0	
版本号 REVISION No.	日期 DATE	版本号 REVISION No.	日期 DATE

工程名称  
PROJECT NAME  
**地灾防治设计**

项目名称  
ITEM NAME  
南平市松溪县花桥乡漈边村六村20#陈小生等屋后滑坡治理工程设计

业主  
CLIENT  
南平市松溪县花桥乡人民政府

工程负责人 PROJECT CAPTAIN	阙陈燕	
审 定 AUTHORIZED BY	刘银芳	
审 核 EXAMINED BY	罗月明	
校 对 人 CHECKED BY	胡永圣	
设 计 人 DESIGNED BY	黄聪明	
制 图 人 DRAWN BY	黄聪明	

图 名  
DRAWING TITLE  
**边坡支护设计说明(六)**

工程编号 PROJECT No.		图 号 No.	ys-06
比例尺 Scale		图 别 TYPE	岩施

本图凡未盖出图专用章对外无效。版权所有，不得翻制，违者必究。





福建岩土工程勘察研究院有限公司  
FUJIAN INSTITUTE OF GEOTECHNICAL ENGINEERING INVESTIGATION AND SURVEYING CO., LTD  
自然资源部地质灾害防治单位资质证书 设计甲级 352020130069

备注  
REMARKS  
1. 非本院书面批准, 不得随意将任何部分翻印, 切勿以比例尺量此图, 一切依图内数字所示为准, 施工单位必须按各专业图纸之准确, 如发现有任何矛盾之处, 应及时通知本院修改或确认后, 方可施工。  
2. 本图纸须经审查师审核通过后方可施工。

施工图审查批准单位  
APPROVED BY

施工图审查批准书证号  
APPROVAL NO.

图纸专用章  
PROJECT SEAL

1.0	2023.11.09	2.0	
版本号 REVISION No.	日期 DATE	版本号 REVISION No.	日期 DATE

工程名称  
PROJECT NAME  
地灾防治设计

项目名称  
ITEM NAME  
南平市松溪县花桥乡漉边村六村20#陈小生等屋后滑坡治理工程设计

业主  
CLIENT  
南平市松溪县花桥乡人民政府

工程负责人 PROJECT CAPTAIN	阙陈燕	
审定 AUTHORIZED BY	刘银芳	
审核 EXAMINED BY	罗月明	
校对 CHECKED BY	胡永圣	
设计人 DESIGNED BY	黄聪明	
制图人 DRAWN BY	黄聪明	

图名  
DRAWING TITLE  
边坡现状平面图

工程编号 PROJECT No.		图号 No.	ys-07
比例尺 Scale	1:1000	图别 TYPE	岩施



本图凡未盖出图专用章对外无效, 版权所有, 不得翻制, 违者必究。

日期  
姓名  
专业  
日期  
姓名  
专业



福建岩土工程勘察研究院有限公司  
FUJIAN INSTITUTE OF GEOTECHNICAL ENGINEERING INVESTIGATION AND SURVEYING CO., LTD  
自然资源部地质灾害防治单位资质证书 设计甲级 352020130069

备注  
REMARKS  
1. 非本图封面批准, 不得随意将任何部分翻印, 切勿以比例尺量此图, 一切依图内数字所示为准, 施工单位必须核对各专业图纸之准确, 如发现有任何矛盾之处, 应及时通知本院修改或确认后, 方可施工。  
2. 本图纸须经审查单位审核后后方可施工。

施工图审查批准单位  
APPROVED BY

施工图审查批准书证号  
APPROVAL NO.

图纸专用章  
PROJECT SEAL

1.0	2023.11.09	2.0	
版本号 REVISION No.	日期 DATE	版本号 REVISION No.	日期 DATE

工程名称  
PROJECT NAME  
地灾防治设计

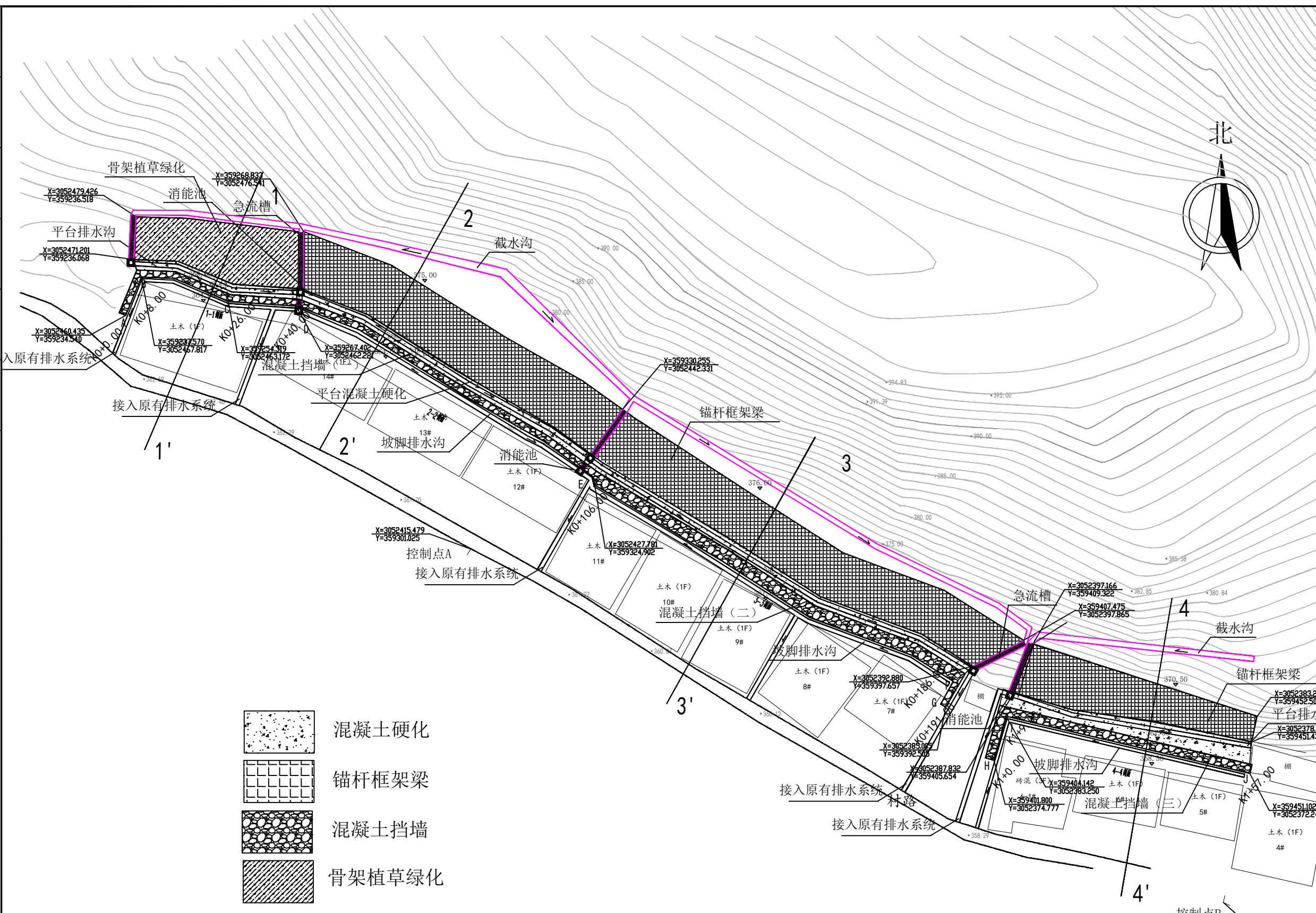
项目名称  
ITEM NAME  
南平市松溪县花桥乡漈边村六村20#陈小生等屋后滑坡治理工程设计

业主  
CLIENT  
南平市松溪县花桥乡人民政府

工程负责人 PROJECT CAPTAIN	阙陈燕	
审定 AUTHORIZED BY	刘银芳	
审核 EXAMINED BY	罗月明	
校对 CHECKED BY	胡永圣	
设计人 DESIGNED BY	黄聪明	
制图人 DRAWN BY	黄聪明	

图名  
DRAWING TITLE  
边坡平面布置图

工程编号 PROJECT No.		图号 No.	ys-08
比例尺 Scale	1:200	图别 TYPE	岩施



- 混凝土硬化
- 锚杆框架梁
- 混凝土挡墙
- 骨架植草绿化

# 边坡支护设计平面布置图

本图凡未盖出图专用章对外无效, 版权所有, 不得翻制, 违者必究。

日期  
姓名  
专业  
日期  
姓名  
专业



福建岩土工程勘察研究院有限公司  
FUJIAN INSTITUTE OF GEOTECHNICAL ENGINEERING INVESTIGATION AND SURVEYING CO., LTD  
自然资源部地质灾害防治单位资质证书 设计甲级 352020130069

备注  
REMARKS  
1. 非本图封面批准，不得随意将任何部分翻印，切勿以比例尺量此图，一切依图内数字所示为准，施工单位必须核对各专业图纸之准确性，如发现有任何矛盾之处，应及时通知本院修改或确认后，方可施工。  
2. 本图纸须经审查审核通过后方可施工。

施工图审查批准单位  
APPROVED BY

施工图审查批准书证号  
APPROVAL NO.

图纸专用章  
PROJECT SEAL

1.0	2023.11.09	2.0	
版本号 REVISION No.	日期 DATE	版本号 REVISION No.	日期 DATE

工程名称  
PROJECT NAME  
地灾防治设计

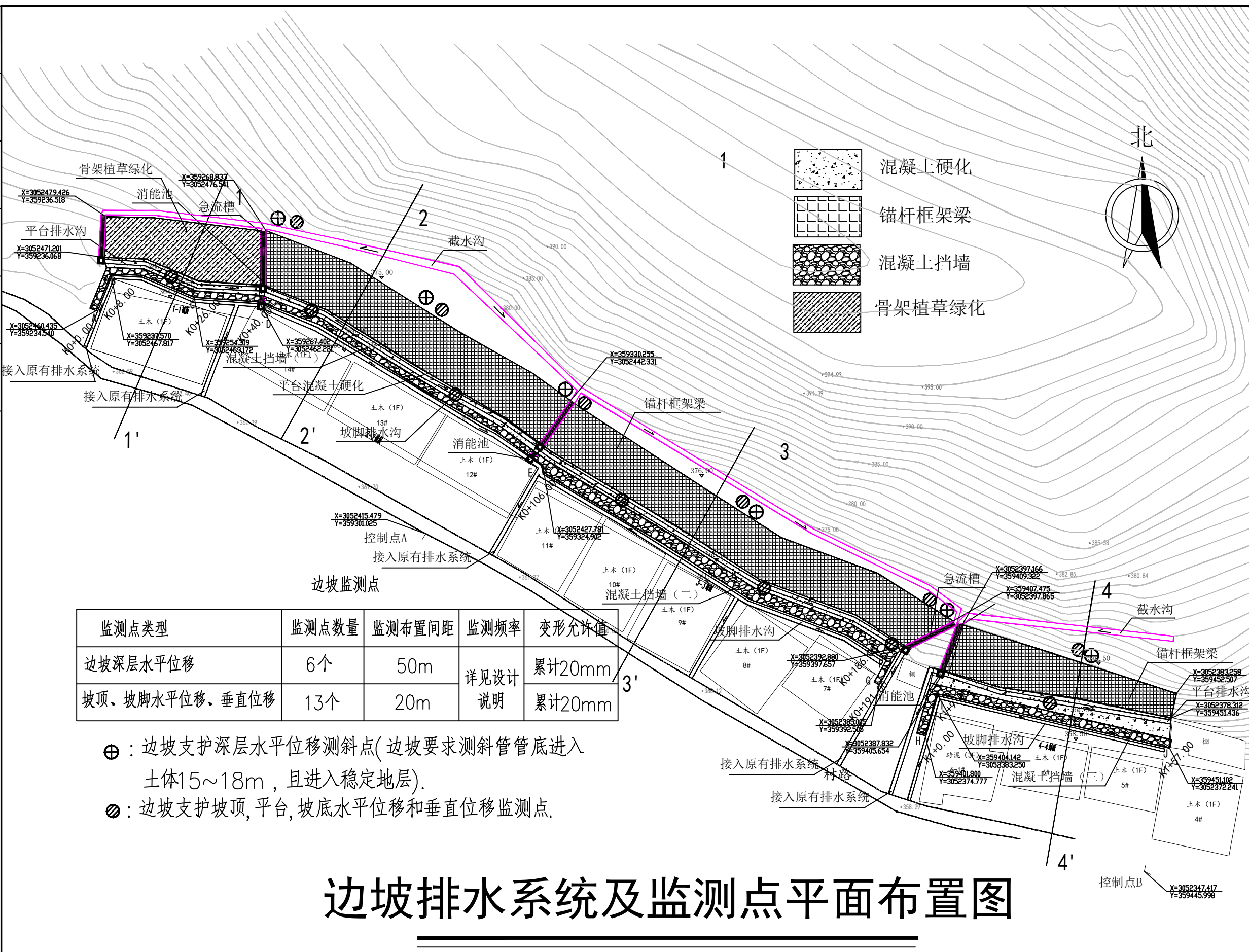
项目名称  
ITEM NAME  
南平市松溪县花桥乡漈边村六村20#陈小生等屋后滑坡治理工程设计

业主  
CLIENT  
南平市松溪县花桥乡人民政府

工程负责人 PROJECT CAPTAIN	阙陈燕	
审定 AUTHORIZED BY	刘银芳	
审核 EXAMINED BY	罗月明	
校对 CHECKED BY	胡永圣	
设计人 DESIGNED BY	黄聪明	
制图人 DRAWN BY	黄聪明	

图名  
DRAWING TITLE  
边坡排水系统及监测点平面布置图

工程编号 PROJECT No.		图号 No.	ys-09
比例尺 Scale	1:200	图别 TYPE	岩施



边坡监测点

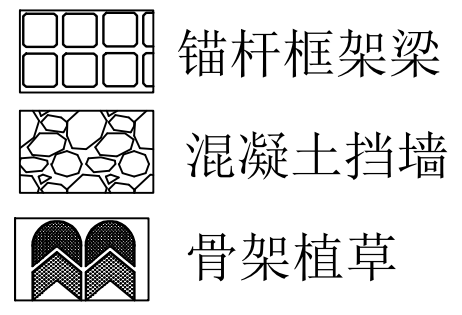
监测点类型	监测点数量	监测布置间距	监测频率	变形允许值
边坡深层水平位移	6个	50m	详见设计说明	累计20mm
坡顶、坡脚水平位移、垂直位移	13个	20m	详见设计说明	累计20mm

- ⊕：边坡支护深层水平位移测斜点(边坡要求测斜管管底进入土体15~18m，且进入稳定地层)。
- ⊙：边坡支护坡顶，平台，坡底水平位移和垂直位移监测点。

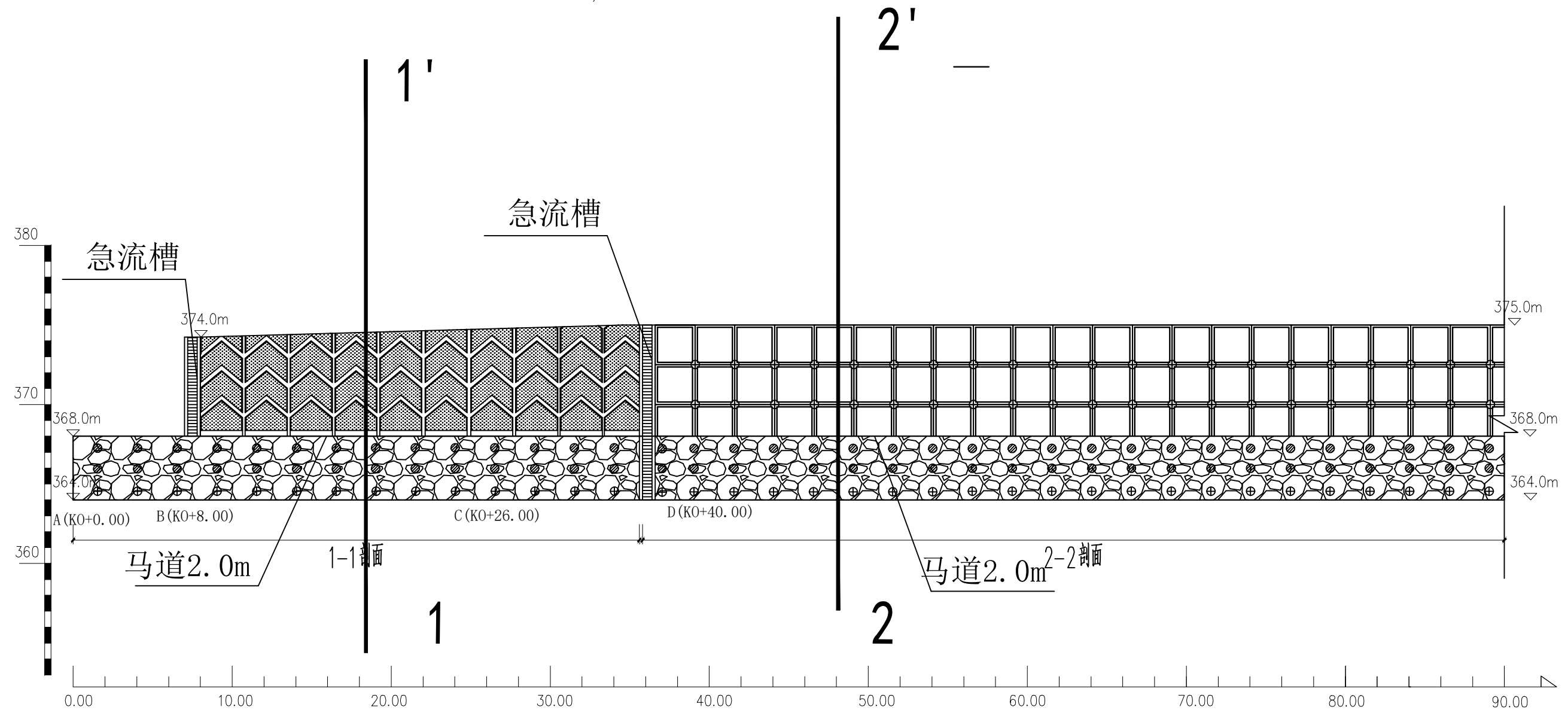
# 边坡排水系统及监测点平面布置图

本图凡未盖出图专用章对外无效。版权所有，不得翻制，违者必究。

日期  
姓名  
专业  
日期  
姓名  
专业



○ 锚杆  
● 泄水孔  
⊕ 软式排水管  
注：框架梁每隔15m设置沉降缝  
立面仅为参考，以剖面及实际开挖为准



立面展开示意图 (一)



福建岩土工程勘察研究院有限公司  
FUJIAN INSTITUTE OF GEOTECHNICAL ENGINEERING INVESTIGATION AND SURVEYING CO., LTD.  
自然资源部地质灾害防治单位资质证书 设计甲级 352020130069

备注  
1. 本图按图例标注，不得随意修改标注内容，切勿以比例尺为据，一切数据均以设计为准，施工过程中必须严格按设计图施工，如发现任何不符之处，请及时通知设计单位确认后，方可施工。  
2. 本图仅供施工过程中参考使用，不作为法律依据。

施工图审查批准单位  
APPROVED BY

施工图审查批准证书号  
APPROVAL NO.

注册执业章  
REGISTERED SEAL

注册执业章  
REGISTERED SEAL

注册执业章  
REGISTERED SEAL

1.0	2023.11.09	3.0	
2.0			
版本号 REVISION NO.	日期 DATE	版本号 REVISION NO.	日期 DATE

工程名称  
PROJECT NAME  
地质灾害防治设计

项目名称  
ITEM NAME  
南平市松溪县花桥乡潘边村六村20#陈小生等屋后滑坡治理工程设计

业主  
CLIENT  
南平市松溪县花桥乡人民政府

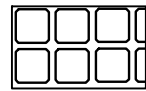
工程负责人 PROJECT CAPTAIN	阙陈燕	
审定 AUTHORIZED BY	刘银芳	
审核 EXAMINED BY	罗月明	
校对 CHECKED BY	胡永圣	
设计人 DESIGNED BY	黄聪明	
制图人 DRAWN BY	黄聪明	

图名  
DRAWING TITLE  
立面展开示意图 (一)

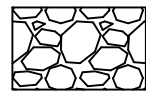
工程编号 PROJECT NO.		图号 No.	ys-10
比例尺 Scale		图例 TYPE	标准

本图凡未盖出图专用章对外无效。版权所有，不得翻制，违者必究。

日期  
姓名  
专业  
日期  
姓名  
专业



锚杆框架梁



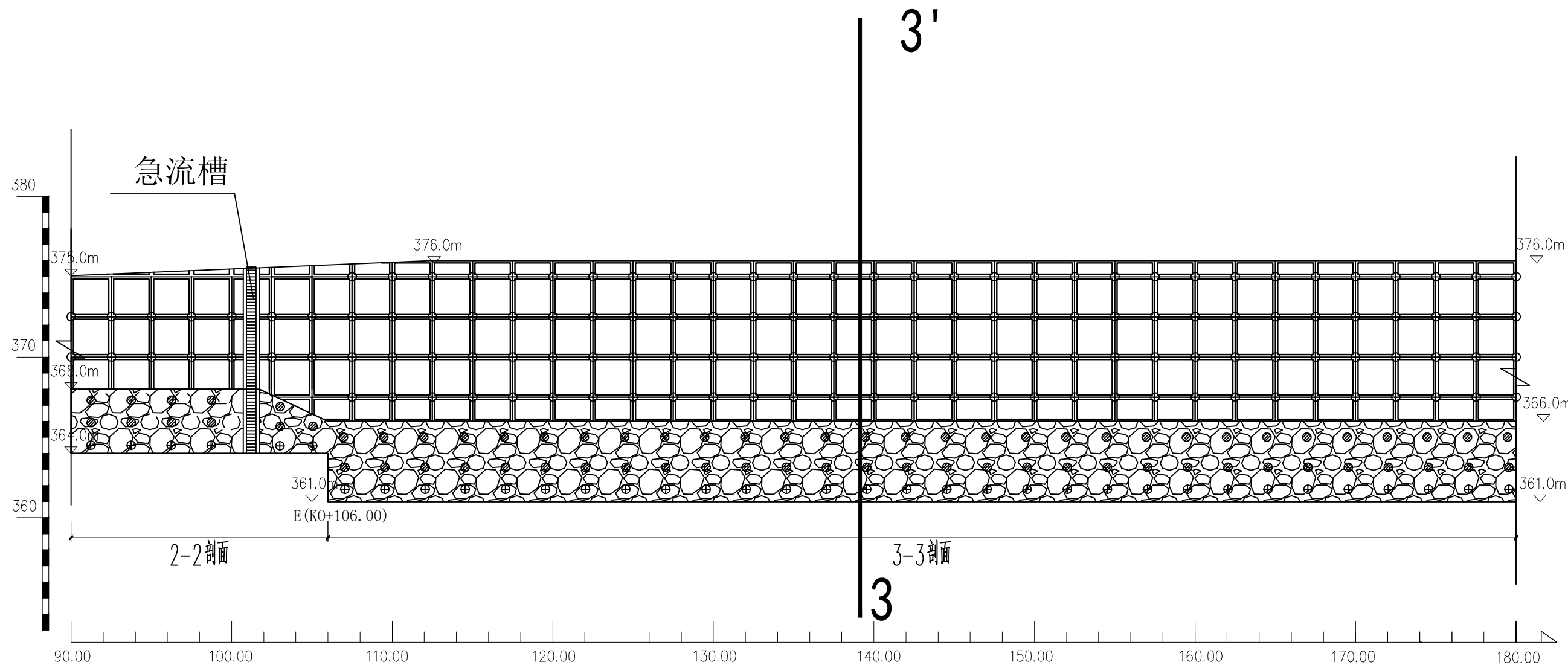
毛石混凝土挡墙

● 泄水孔

○ 锚杆

⊕ 软式排水管

注：框架梁每隔15m设置沉降缝  
立面仅为参考，以剖面及实际开挖为准



立面展开示意图 (二)



福建岩土工程勘察研究院有限公司

FUJIAN INSTITUTE OF GEOTECHNICAL ENGINEERING INVESTIGATION AND SURVEYING CO., LTD.

自然资源部地质灾害防治单位资质证书 设计甲级 352020130069

备注

1. 本图仅供参考，不得随意修改，如有修改，须由原设计单位签字盖章，一切变更须经设计单位同意，方可施工。  
2. 本图仅供施工过程中参考，不作为法律依据。

施工图审查批准单位

施工图审查批准证书号

注册执业章

注册执业章

1.0	2023.11.09	3.0	
2.0			
版本号	日期	版本号	日期
REVISION NO.	DATE	REVISION NO.	DATE

工程名称  
PROJECT NAME  
地质灾害防治设计

项目名称  
ITEM NAME  
南平市松溪县花桥乡潘边村六村20#陈小生等屋后滑坡治理工程设计

业主  
CLIENT  
南平市松溪县花桥乡人民政府

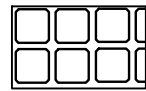
项目负责人 PROJECT CAPTAIN	阙陈燕	
审定 AUTHORIZED BY	刘银芳	
审核 EXAMINED BY	罗月明	
校对 CHECKED BY	胡永圣	
设计人 DESIGNED BY	黄聪明	
制图人 DRAWN BY	黄聪明	

图名  
DRAWING TITLE  
立面展开示意图 (二)

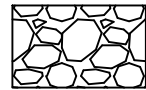
工程编号 PROJECT NO.	图号	ys-11
比例尺 Scale	图例 TYPE	幕墙

本图凡未盖出图专用章对外无效。版权所有，不得翻制，违者必究。

日期  
姓名  
专业  
日期  
姓名  
专业



锚杆框架梁



毛石混凝土挡墙

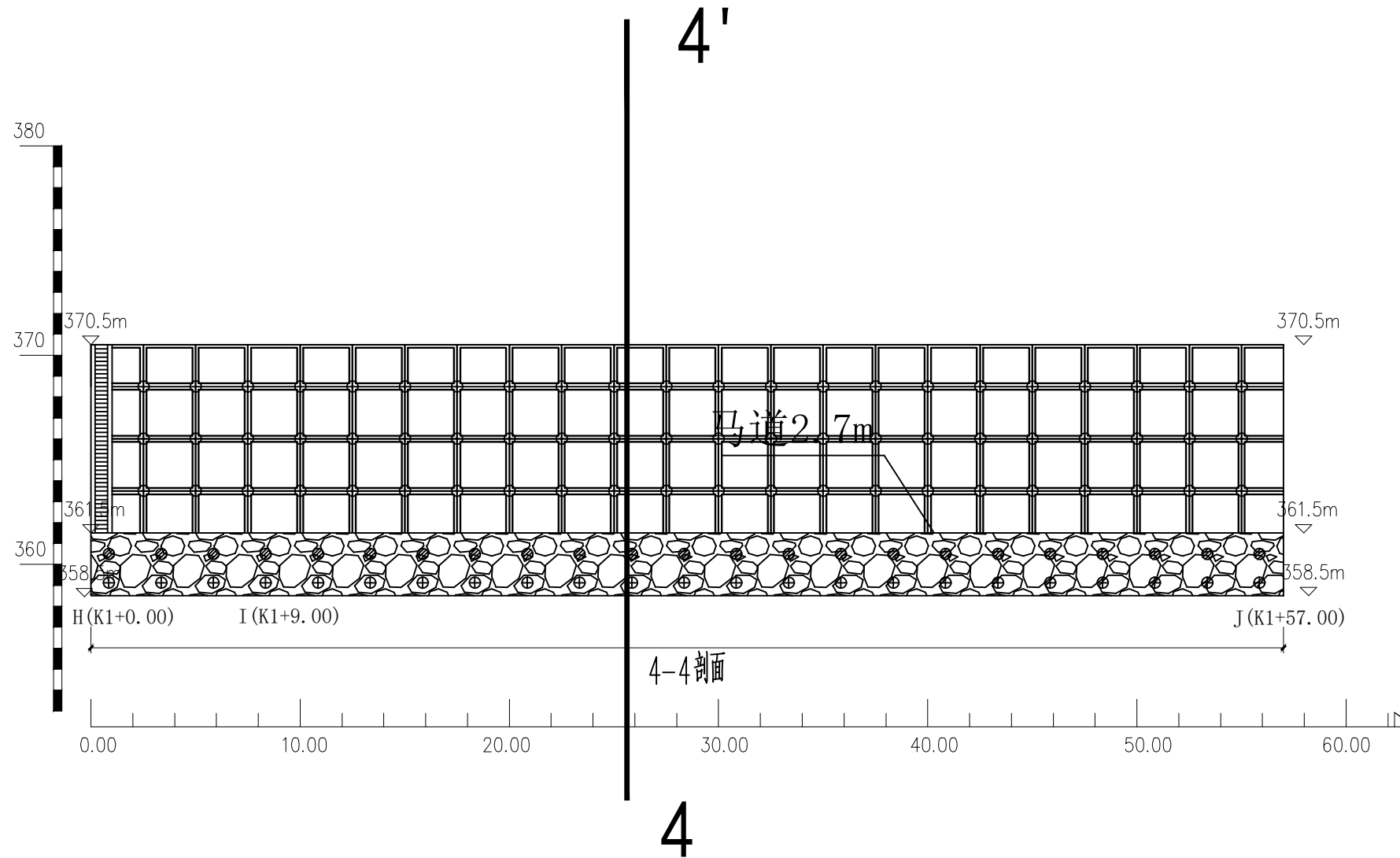
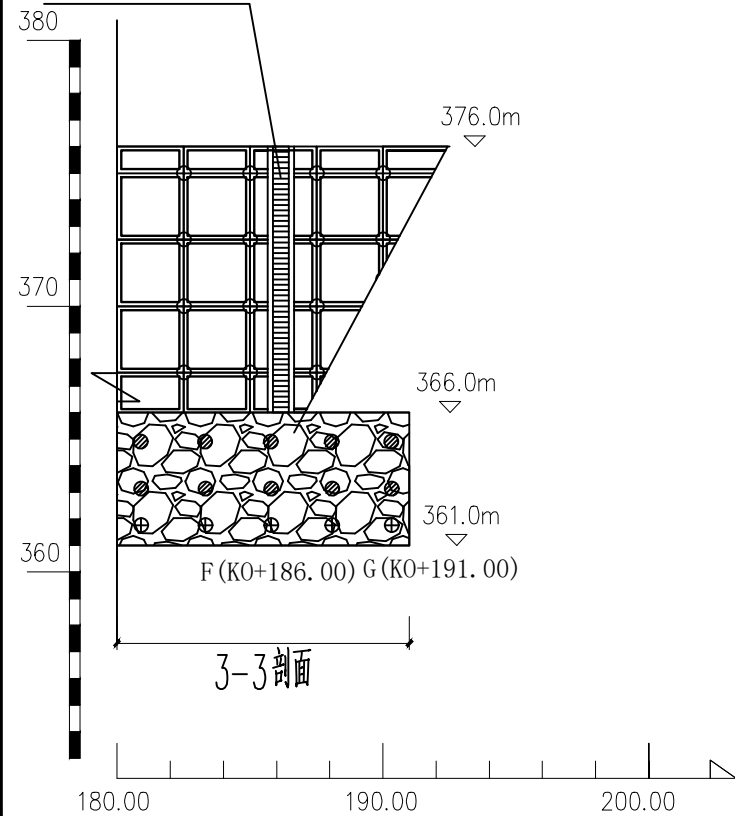
● 泄水孔

○ 锚杆

⊕ 软式排水管

注：框架梁每隔15m设置沉降缝  
立面仅为参考，以剖面及实际开挖为准

急流槽



立面展开示意图 (三)



福建岩土工程勘察研究院有限公司

FUJIAN INSTITUTE OF GEOTECHNICAL ENGINEERING INVESTIGATION AND SURVEYING CO., LTD.

自然资源部地质灾害防治单位资质证书 设计甲级 352020130069

备注  
REMARKS  
1. 本图仅供参考，不得随意修改，如有修改，须由设计单位签字盖章，并经监理单位审核后，方可施工。  
2. 本图须经监理单位审核后，方可施工。

施工图审查批准单位  
APPROVED BY

施工图审查批准证书号  
APPROVAL NO.

图纸专用章  
PROJECT SEAL

注册执业章  
REGISTERED SEAL

1.0	2023.11.09	3.0	
2.0			
版本号 REVISION NO.	日期 DATE	版本号 REVISION NO.	日期 DATE

工程名称  
PROJECT NAME

地质灾害防治设计

项目名称  
ITEM NAME

南平市松溪县花桥乡塘边村六村20#陈小生等屋后滑坡治理工程设计

业主  
CLIENT

南平市松溪县花桥乡人民政府

工程负责人  
PROJECT CAPTAIN

审定  
AUTHORIZED BY

审核  
EXAMINED BY

校对  
CHECKED BY

设计人  
DESIGNED BY

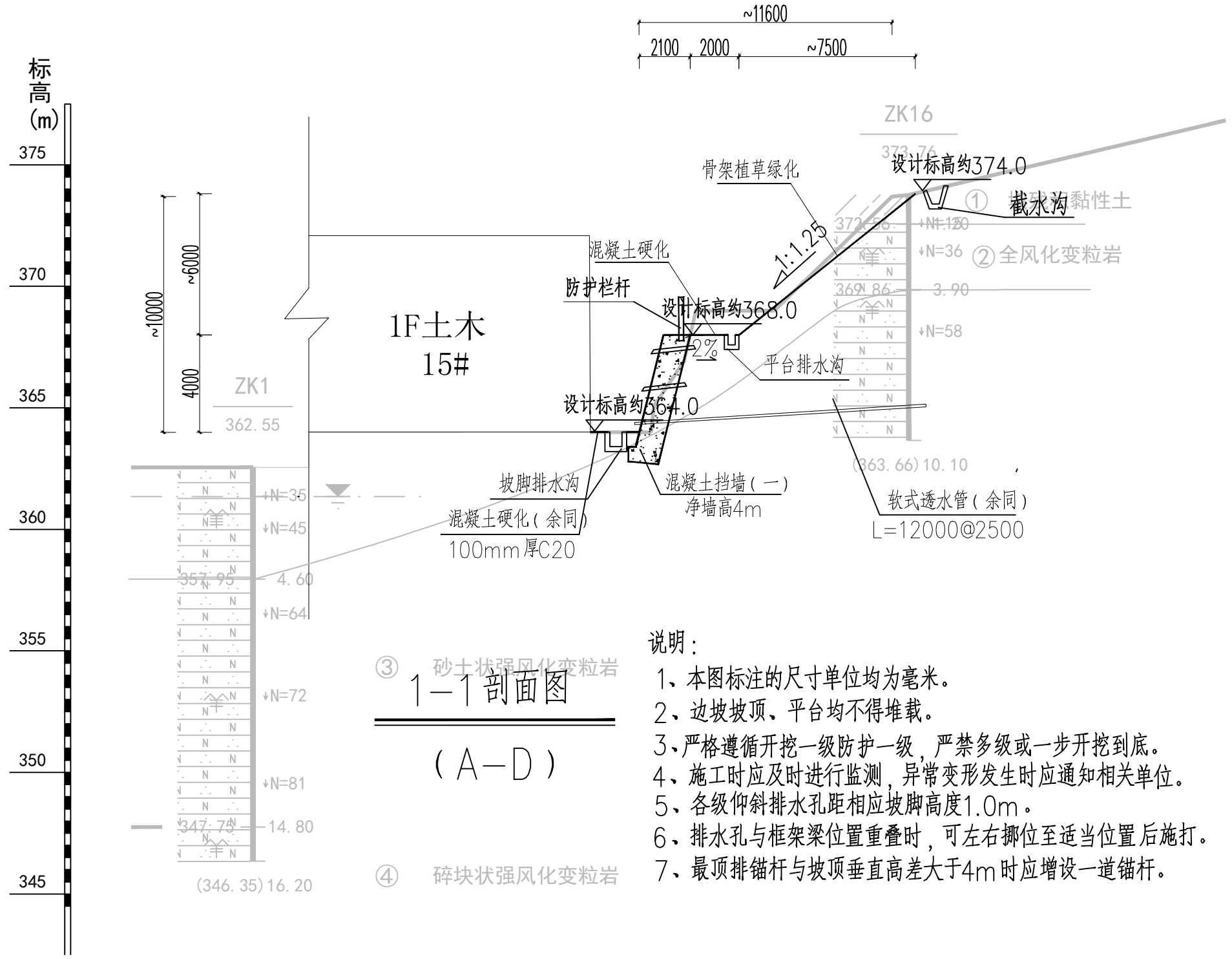
制图人  
DRAWN BY

图名  
DRAWING TITLE

立面展开示意图 (三)

工程编号 PROJECT NO.	图号 No.	ys-12
比例尺 Scale	图例 TYPE	参详

本图凡未盖出图专用章对外无效。版权所有，不得翻制，违者必究。



③ 砂土状强风化变粒岩  
**1-1 剖面图**  
(A-D)  
④ 碎块状强风化变粒岩

- 说明：
- 1、本图标注的尺寸单位均为毫米。
  - 2、边坡坡顶、平台均不得堆载。
  - 3、严格遵循开挖一级防护一级，严禁多级或一步开挖到底。
  - 4、施工时应及时进行监测，异常变形发生时应通知相关单位。
  - 5、各级仰斜排水孔距相应坡脚高度1.0m。
  - 6、排水孔与框架梁位置重叠时，可左右挪位至适当位置后施打。
  - 7、最顶排锚杆与坡顶垂直高差大于4m时应增设一道锚杆。



**福建岩土工程勘察研究院有限公司**  
FUJIAN INSTITUTE OF GEOTECHNICAL ENGINEERING INVESTIGATION AND SURVEYING CO., LTD  
自然资源部地质灾害防治单位资质证书 设计甲级 352020130069

**备注**  
REMARKS  
1. 非本院书面批准，不得随意将任何部分翻印，切勿以比例尺量此图，一切依图内数字所示为准，施工单位必须核对各专业图纸之准确，如发现有任何矛盾之处，应及时通知本院修改或确认后，方可施工。  
2. 本图纸需经审查所审核通过后方可施工。

施工图审查批准单位  
APPROVED BY

施工图审查批准证书号  
APPROVAL NO.

图纸专用章  
PROJECT SEAL

1.0	2023.11.09	2.0	
版本号 REVISION No.	日期 DATE	版本号 REVISION No.	日期 DATE

工程名称  
PROJECT NAME  
**地灾防治设计**

项目名称  
ITEM NAME  
南平市松溪县花桥乡漈边村六村20#陈小生等屋后滑坡治理工程设计

业主  
CLIENT  
南平市松溪县花桥乡人民政府

工程负责人 PROJECT CAPTAIN	阙陈燕	
审定 AUTHORIZED BY	刘银芳	
审核 EXAMINED BY	罗月明	
校对 CHECKED BY	胡永圣	
设计人 DESIGNED BY	黄聪明	
制图人 DRAWN BY	黄聪明	

图名  
DRAWING TITLE  
**1-1 剖面图**

工程编号 PROJECT No.		图号 No.	ys-13
比例尺 Scale		图别 TYPE	岩施



福建岩土工程勘察研究院有限公司  
FUJIAN INSTITUTE OF GEOTECHNICAL ENGINEERING INVESTIGATION AND SURVEYING CO., LTD  
自然资源部地质灾害防治单位资质证书 设计甲级 352020130069

备注  
REMARKS  
1. 非本图书面批准, 不得随意将任何部分翻印, 切勿以比例尺量此图, 一切依图内数字所示为准, 施工单位必须核对各专业图纸之准确, 如发现有任何矛盾之处, 应及时通知本院修改或确认后, 方可施工。  
2. 本图纸须经审查所审核通过后方可施工。

施工图审查批准单位  
APPROVED BY

施工图审查批准书证号  
APPROVAL NO.

图纸专用章  
PROJECT SEAL

1.0	2023.11.09	2.0	
版本号 REVISION No.	日期 DATE	版本号 REVISION No.	日期 DATE

工程名称  
PROJECT NAME  
地灾防治设计

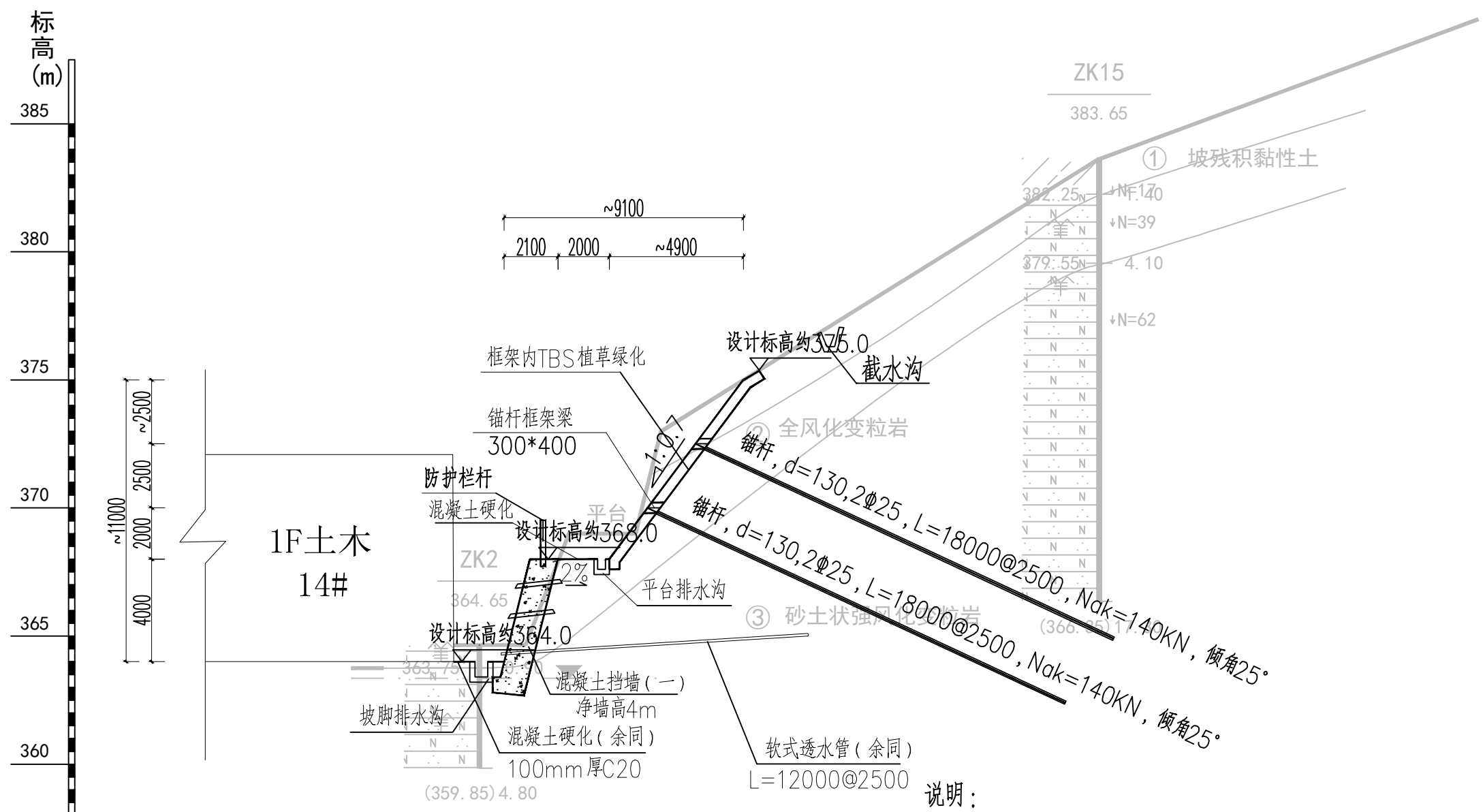
项目名称  
ITEM NAME  
南平市松溪县花桥乡漈边村六村20#陈小生等屋后滑坡治理工程设计

业主  
CLIENT  
南平市松溪县花桥乡人民政府

工程负责人 PROJECT CAPTAIN	阙陈燕	
审定 AUTHORIZED BY	刘银芳	
审核 EXAMINED BY	罗月明	
校对 CHECKED BY	胡永圣	
设计人 DESIGNED BY	黄聪明	
制图人 DRAWN BY	黄聪明	

图名  
DRAWING TITLE  
2-2剖面图

工程编号 PROJECT No.		图号 No.	ys-14
比例尺 Scale		图别 TYPE	岩施



2-2剖面图  
(D-E)

- 说明:
1. 本图标注的尺寸单位均为毫米。
  2. 边坡坡顶、平台均不得堆载。
  3. 严格遵循开挖一级防护一级, 严禁多级或一步开挖到底。
  4. 施工时应及时进行监测, 异常变形发生时应通知相关单位。
  5. 各级仰斜排水孔距相应坡脚高度1.0m。
  6. 排水孔与框架梁位置重叠时, 可左右挪位至适当位置后施打。
  7. 最顶排锚杆与坡顶垂直高差大于4m时应增设一道锚杆。





福建岩土工程勘察研究院有限公司  
FUJIAN INSTITUTE OF GEOTECHNICAL ENGINEERING INVESTIGATION AND SURVEYING CO., LTD  
自然资源部地质灾害防治单位资质证书 设计甲级 352020130069

备注  
REMARKS  
1. 非本院书面批准, 不得随意将任何部分翻印, 切勿以比例尺量此图, 一切以图内数字所示为准, 施工单位必须核对各专业图纸之准确, 如发现有任何矛盾之处, 应及时通知本院修改或确认后, 方可施工。  
2. 本图纸须经审查所审核通过后方可施工。

施工图审查批准单位  
APPROVED BY

施工图审查批准书证号  
APPROVAL NO.

图纸专用章  
PROJECT SEAL

1.0	2023.11.09	2.0	
版本号 REVISION No.	日期 DATE	版本号 REVISION No.	日期 DATE

工程名称  
PROJECT NAME  
地灾防治设计

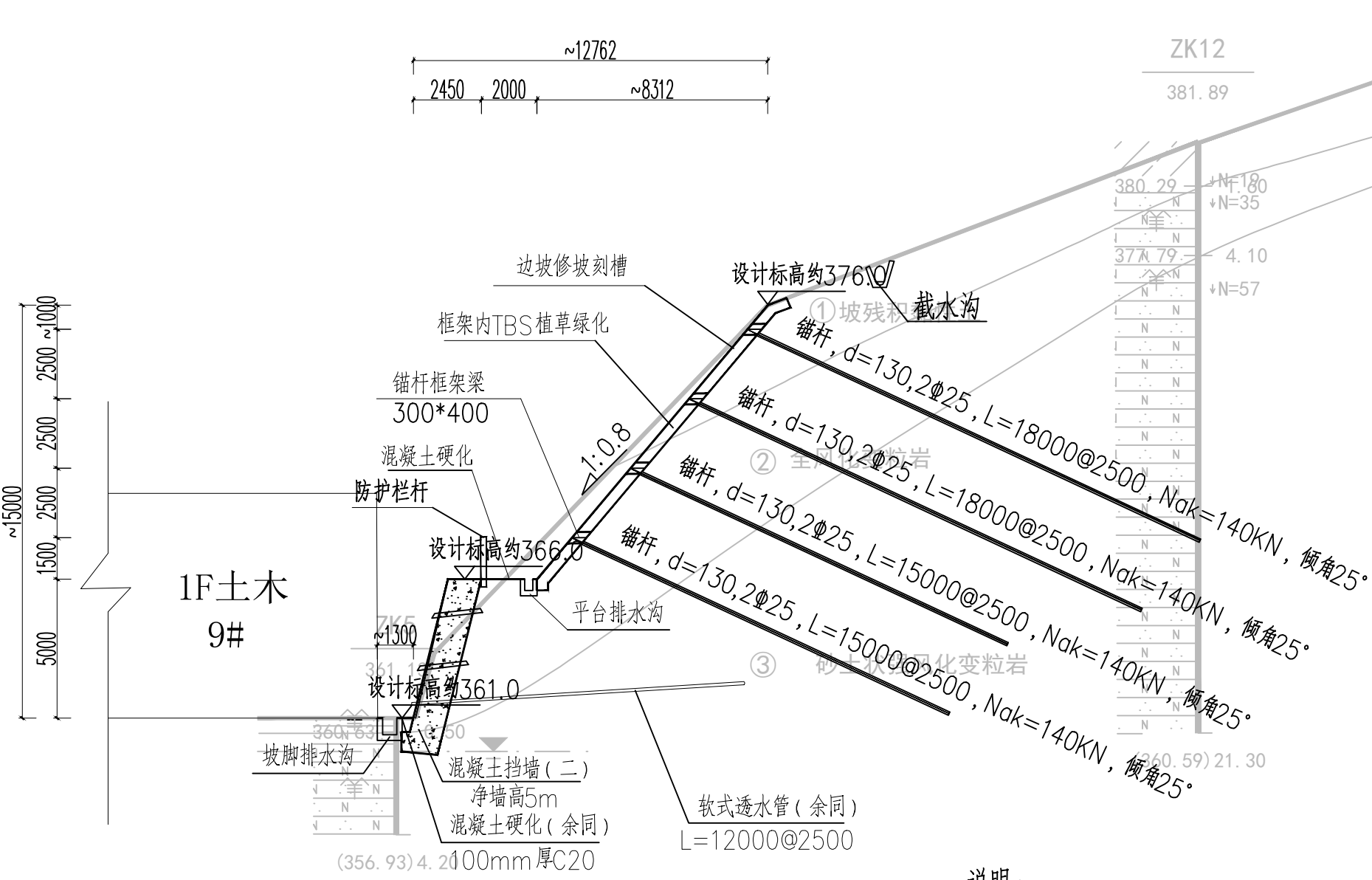
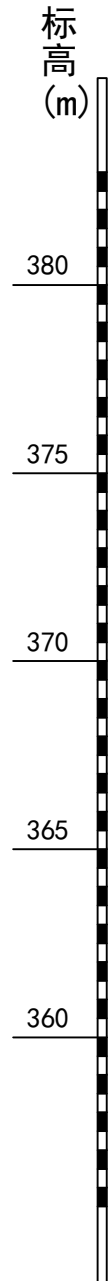
项目名称  
ITEM NAME  
南平市松溪县花桥乡漈边村六村20#陈小生等屋后滑坡治理工程设计

业主  
CLIENT  
南平市松溪县花桥乡人民政府

工程负责人 PROJECT CAPTAIN	阙陈燕	
审定 AUTHORIZED BY	刘银芳	
审核 EXAMINED BY	罗月明	
校对 CHECKED BY	胡永圣	
设计人 DESIGNED BY	黄聪明	
制图人 DRAWN BY	黄聪明	

图名  
DRAWING TITLE  
3-3剖面图

工程编号 PROJECT No.		图号 No.	ys-15
比例尺 Scale		图别 TYPE	岩施



3-3剖面图  
(E-G)

- 说明:
1. 本图标注的尺寸单位均为毫米。
  2. 边坡坡顶、平台均不得堆载。
  3. 严格遵循开挖一级防护一级, 严禁多级或一步开挖到底。
  4. 施工时应及时进行监测, 异常变形发生时应通知相关单位。
  5. 各级仰斜排水孔距相应坡脚高度1.0m。
  6. 排水孔与框架梁位置重叠时, 可左右挪位至适当位置后施打。
  7. 最顶排锚杆与坡顶垂直高差大于4m时应增设一道锚杆。



福建岩土工程勘察研究院有限公司  
FUJIAN INSTITUTE OF GEOTECHNICAL ENGINEERING INVESTIGATION AND SURVEYING CO., LTD  
自然资源部地质灾害防治单位资质证书 设计甲级 352020130069

备注  
REMARKS  
1. 非本图书面批准, 不得随意将任何部分复印, 切勿以比例尺量此图, 一切依图内数字所示为准, 施工单位必须核对各专业图纸之准确, 如发现有任何矛盾之处, 应及时通知本院修改或确认后, 方可施工。  
2. 本图纸须经审查所审核通过后方可施工。

施工图审查批准单位  
APPROVED BY

施工图审查批准书证号  
APPROVAL NO.

图纸专用章  
PROJECT SEAL

1.0	2023.11.09	2.0	
版本号 REVISION No.	日期 DATE	版本号 REVISION No.	日期 DATE

工程名称  
PROJECT NAME  
地灾防治设计

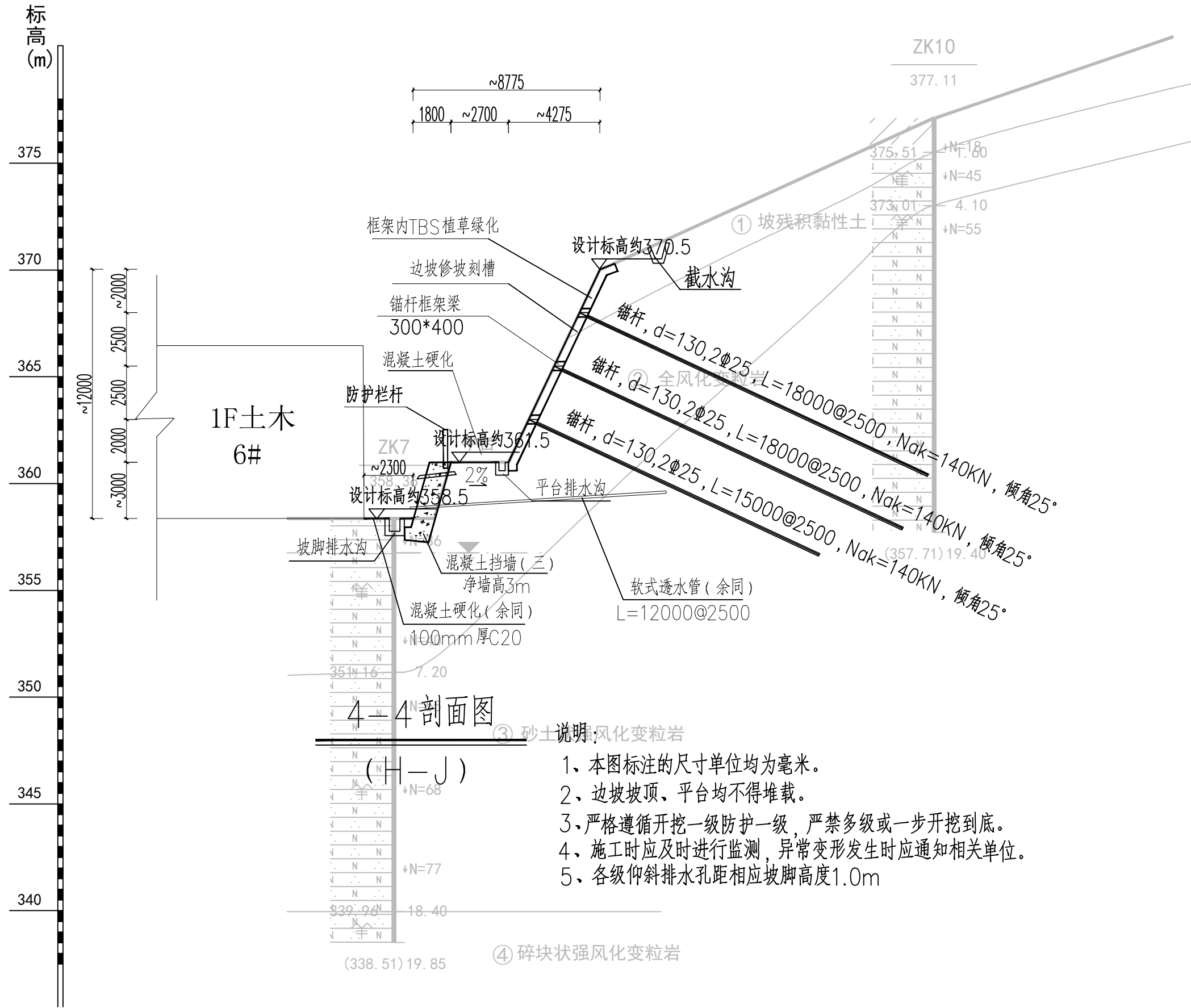
项目名称  
ITEM NAME  
南平市松溪县花桥乡塘边村六村20#陈小生等屋后滑坡治理工程设计

业主  
CLIENT  
南平市松溪县花桥乡人民政府

工程负责人 PROJECT CAPTAIN	阙陈燕	
审定 AUTHORIZED BY	刘银芳	
审核 EXAMINED BY	罗月明	
校对 CHECKED BY	胡永圣	
设计人 DESIGNED BY	黄聪明	
制图人 DRAWN BY	黄聪明	

图名  
DRAWING TITLE  
4-4剖面图

工程编号 PROJECT No.		图号 No.	ys-16
比例尺 Scale		图别 TYPE	岩施



- 说明:
1. 本图标注的尺寸单位均为毫米。
  2. 边坡坡顶, 平台均不得堆载。
  3. 严格遵循开挖一级防护一级, 严禁多级或一步开挖到底。
  4. 施工时应及时进行监测, 异常变形发生时应通知相关单位。
  5. 各级仰斜排水孔距相应坡脚高度1.0m



福建岩土工程勘察研究院有限公司  
FUJIAN INSTITUTE OF GEOTECHNICAL ENGINEERING INVESTIGATION AND SURVEYING CO., LTD  
自然资源部地质灾害防治单位资质证书 设计甲级 352020130069

备注  
REMARKS  
1. 非本图书面批准, 不得随意将任何部分翻印, 切勿以比例尺量此图, 一切以图内数字所示为准, 施工单位必须核对各专业图纸之准确, 如发现有任何矛盾之处, 应及时通知本院修改或确认后, 方可施工。  
2. 本图纸须经审查所审核通过后方可施工。

施工图审查批准单位  
APPROVED BY

施工图审查批准书证号  
APPROVAL NO.

图纸专用章  
PROJECT SEAL

1.0	2023.11.09	2.0	
版本号 REVISION No.	日期 DATE	版本号 REVISION No.	日期 DATE

工程名称  
PROJECT NAME  
地灾防治设计

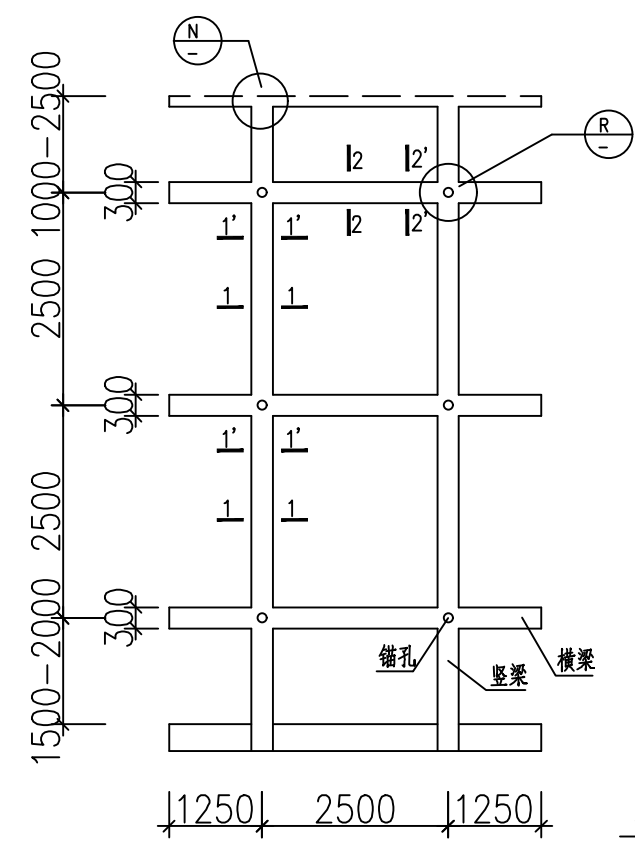
项目名称  
ITEM NAME  
南平市松溪县花桥乡潘边村六村20#陈小生等屋后滑坡治理工程设计

业主  
CLIENT  
南平市松溪县花桥乡人民政府

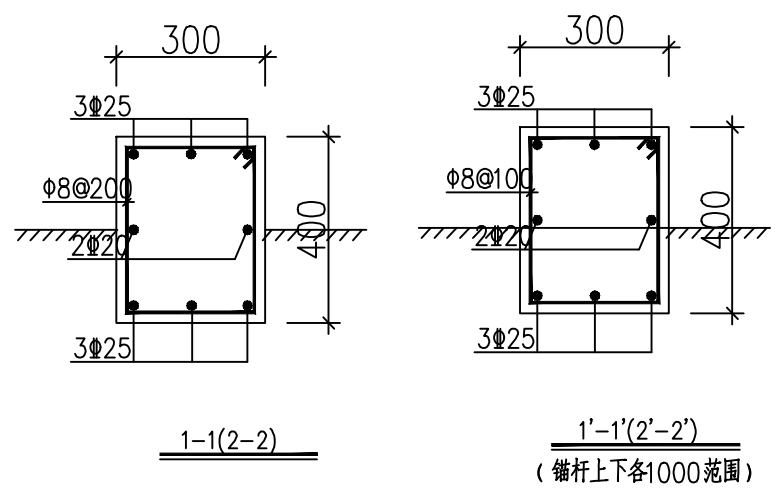
工程负责人 PROJECT CAPTAIN	阙陈燕	
审定 AUTHORIZED BY	刘银芳	
审核 EXAMINED BY	罗月明	
校对 CHECKED BY	胡永圣	
设计人 DESIGNED BY	黄聪明	
制图人 DRAWN BY	黄聪明	

图名  
DRAWING TITLE  
锚杆框架梁大样图

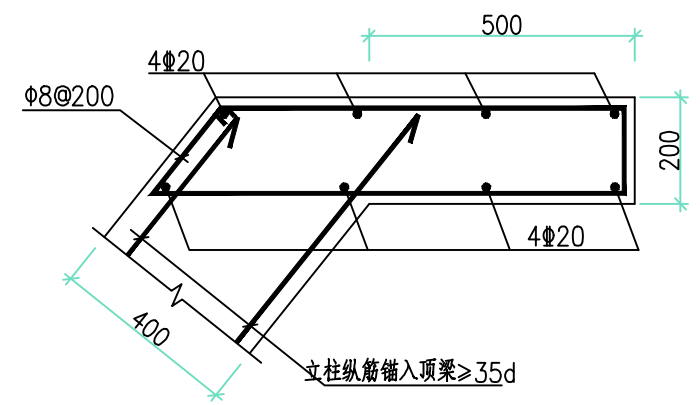
工程编号 PROJECT No.		图号 No.	ys-17
比例尺 Scale		图别 TYPE	岩施



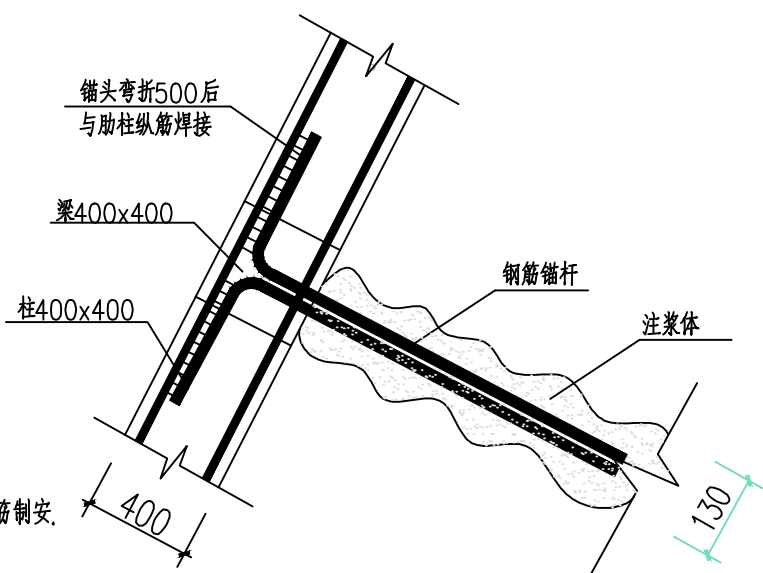
① 框架立面图  
以剖面图为主



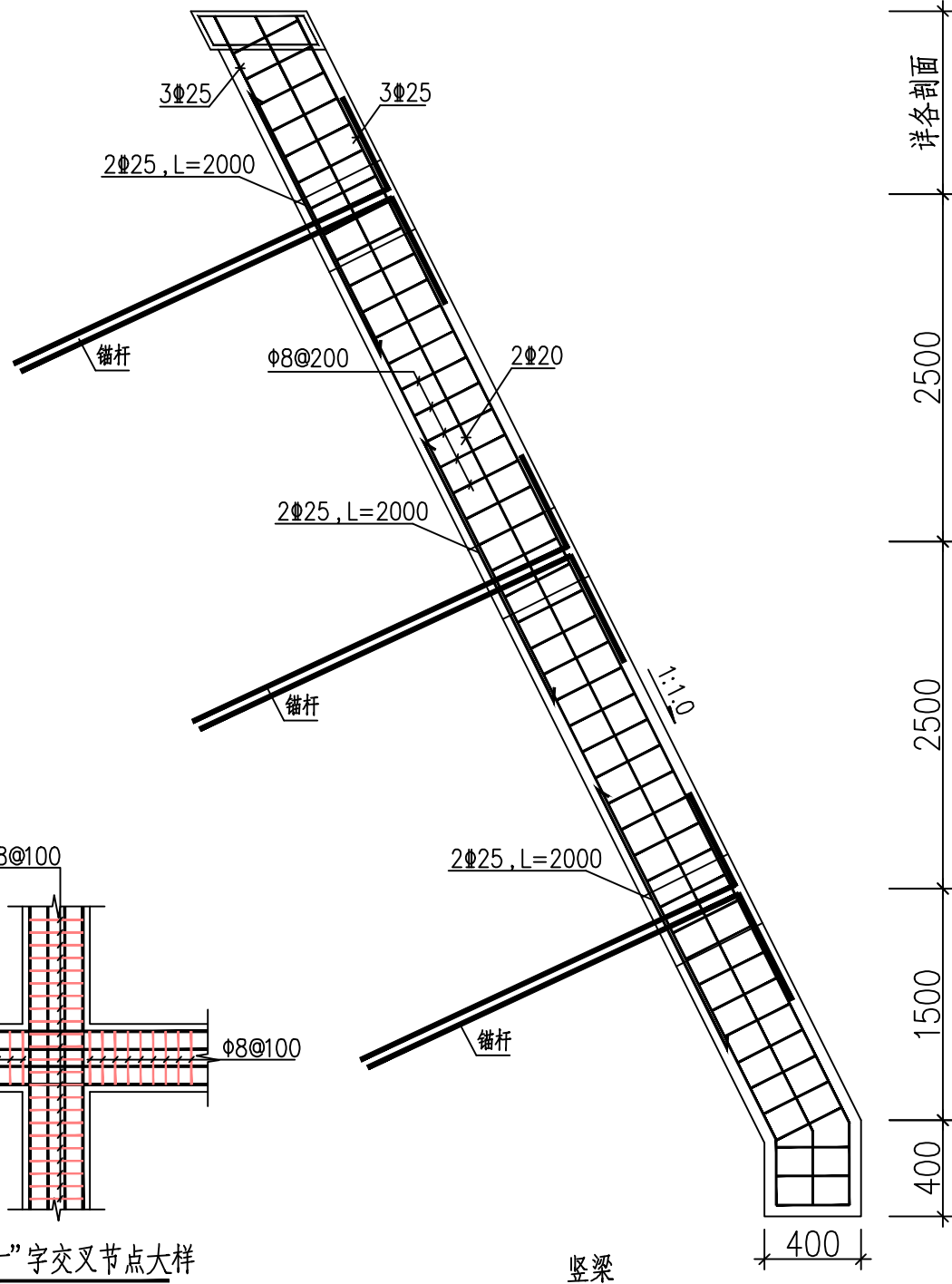
1-1(2-2)  
1'-1'(2'-2')  
(锚杆上下各1000范围)



顶梁配筋大样  
注: 混凝土强度等级C30.

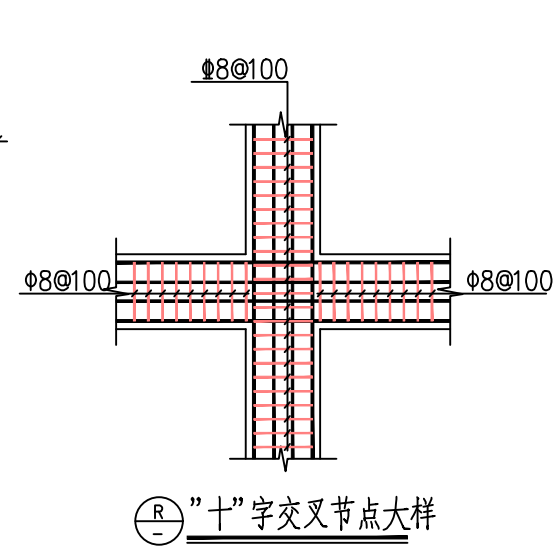


锚头与格构梁锚固大样

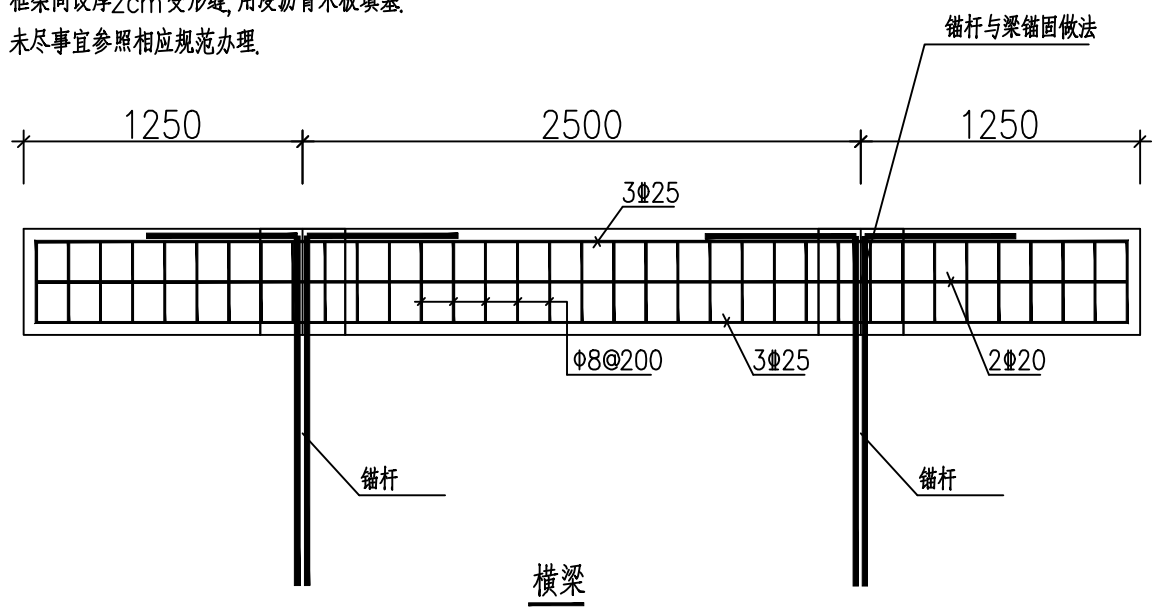


竖梁

注: 锚杆上下各1000范围内, 箍筋加密为Φ8@100.



② "十"字交叉节点大样



横梁

注: 锚杆左右各1000范围内, 箍筋加密为Φ8@100.

- 说明:
- 1 本图尺寸均以毫米计。
  - 2 本框架适用于坡率为1.1.0的边坡坡面。
  - 3 立柱的具体长度可根据实际刷坡情况有所变化。
  - 4 框架采用C30砼浇筑, 竖肋基础先铺垫5CM厚砼垫层, 再进行钢筋制安。若锚索与框架箍筋相干扰, 可局部调整箍筋间距及横梁主筋位置。
  - 5 硬质岩石边坡开挖凸出或凹进均不应大于20cm; 软质岩石则不应大于10cm, 否则应进行坡面处理, 并按现场实际情况调整钢筋长度。
  - 6 框架需嵌入坡面, 遇局部架空采用C30砼嵌补。
  - 7 框架间设厚2cm变形缝, 用浸沥青木板填塞。
  - 8 未尽事宜参照相应规范办理。

本图凡未盖出图专用章对外无效。版权所有, 不得翻制, 违者必究。

详各剖面  
2500  
2500  
1500  
400



福建岩土工程勘察研究院有限公司  
FUJIAN INSTITUTE OF GEOTECHNICAL ENGINEERING INVESTIGATION AND SURVEYING CO., LTD  
自然资源部地质灾害防治单位资质证书 设计甲级 352020130069

备注  
REMARKS  
1. 非本院书面批准, 不得随意将任何部分翻印, 切勿以比例尺量此图, 一切依图内数字所示为准, 施工单位必须核对各专业图纸之准确, 如发现有任何矛盾之处, 应及时通知本院修改或确认后, 方可施工。  
2. 本图纸须经审查所审核通过后后方可施工。

施工图审查批准单位  
APPROVED BY

施工图审查批准书证号  
APPROVAL NO.

图纸专用章  
PROJECT SEAL

1.0	2023.11.09	2.0	
版本号 REVISION No.	日期 DATE	版本号 REVISION No.	日期 DATE

工程名称  
PROJECT NAME  
地灾防治设计

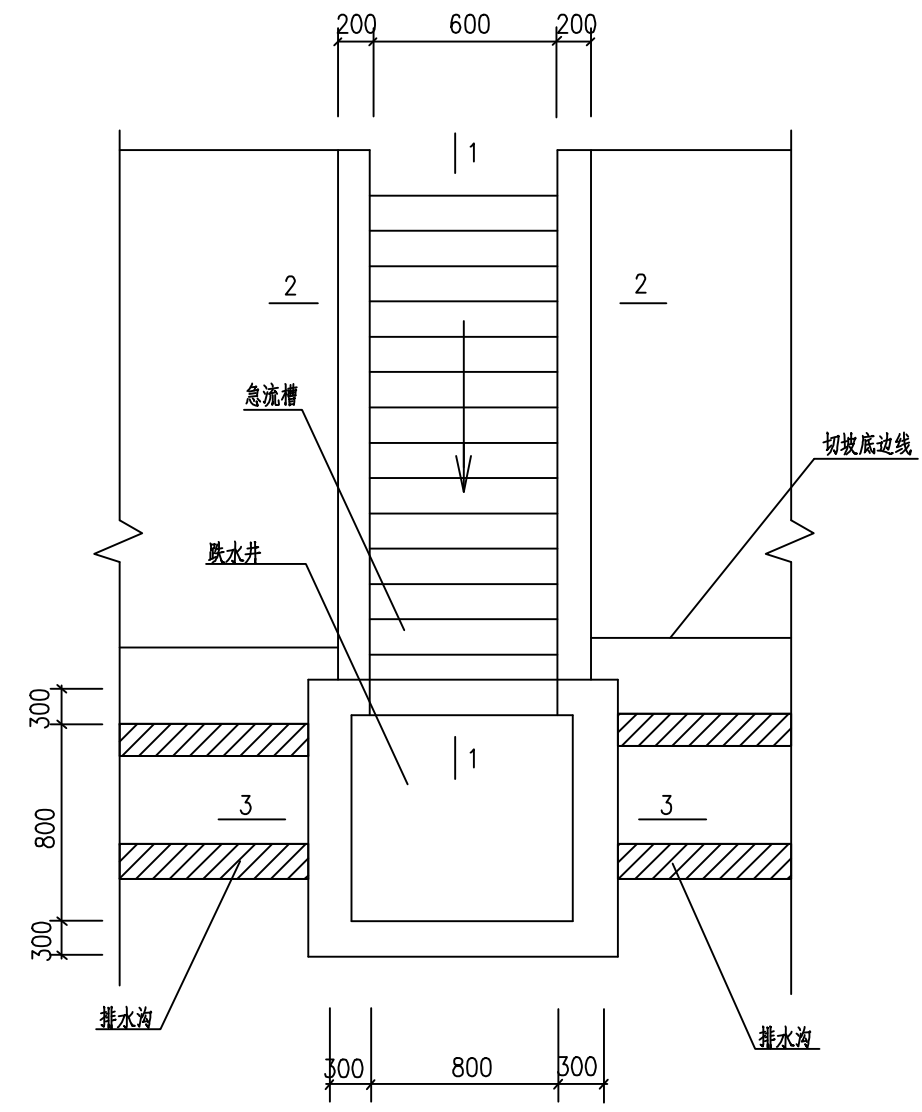
项目名称  
ITEM NAME  
南平市松溪县花桥乡漈边村六村20#陈小生等屋后滑坡治理工程设计

业主  
CLIENT  
南平市松溪县花桥乡人民政府

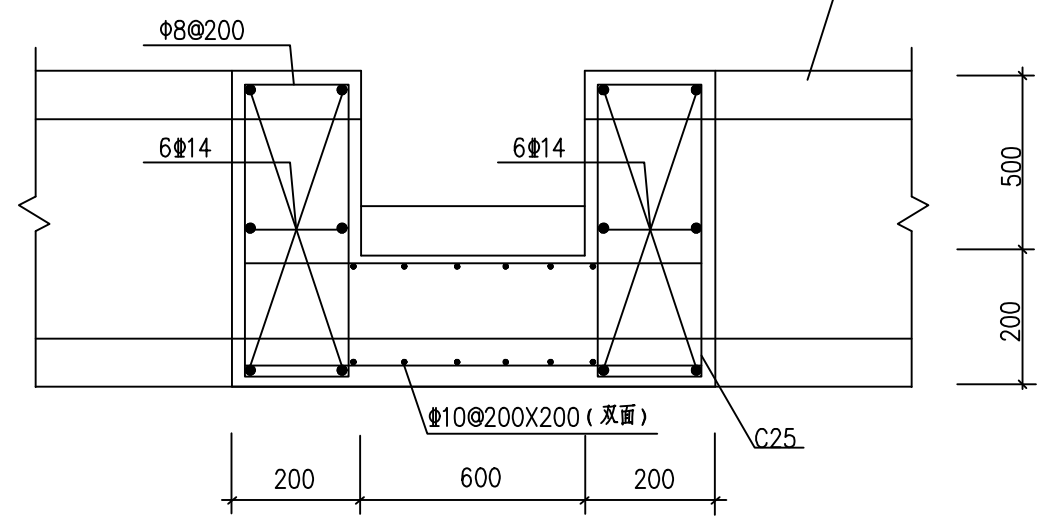
工程负责人 PROJECT CAPTAIN	阙陈燕	
审定 AUTHORIZED BY	刘银芳	
审核 EXAMINED BY	罗月明	
校对 CHECKED BY	胡永圣	
设计人 DESIGNED BY	黄聪明	
制图人 DRAWN BY	黄聪明	

图名  
DRAWING TITLE  
边坡排水系统大样图(一)

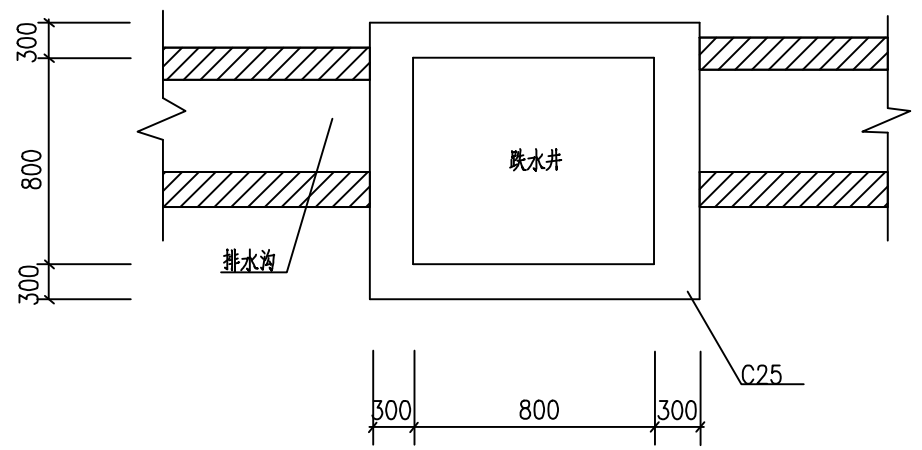
工程编号 PROJECT No.		图号 No.	ys-18
比例尺 Scale		图别 TYPE	岩施



急流槽与坡脚跌水井

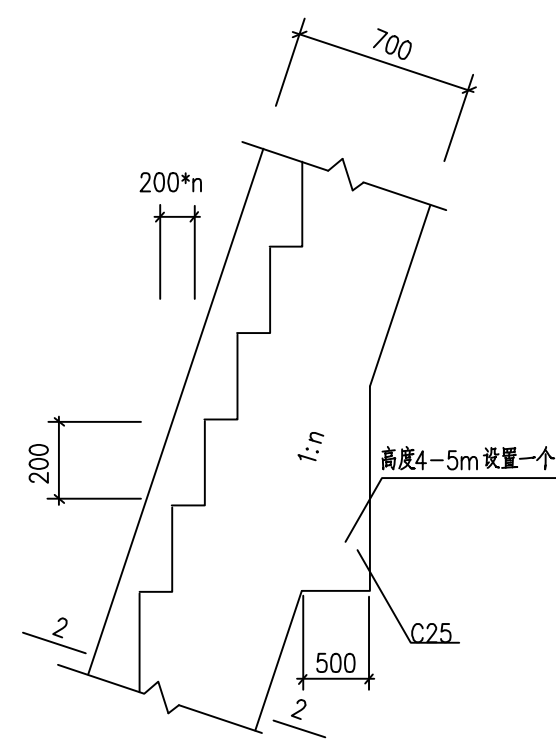


2-2剖面  
急流槽(检查踏步)断面图



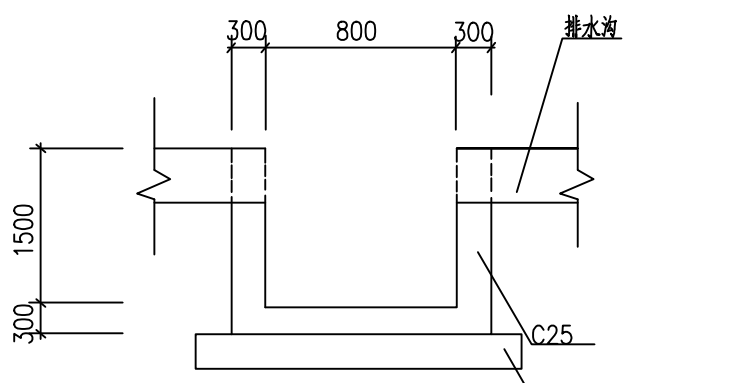
坡脚跌水井

(跌水井应设置井盖, 坡脚排水沟设置盖板)



1-1剖面

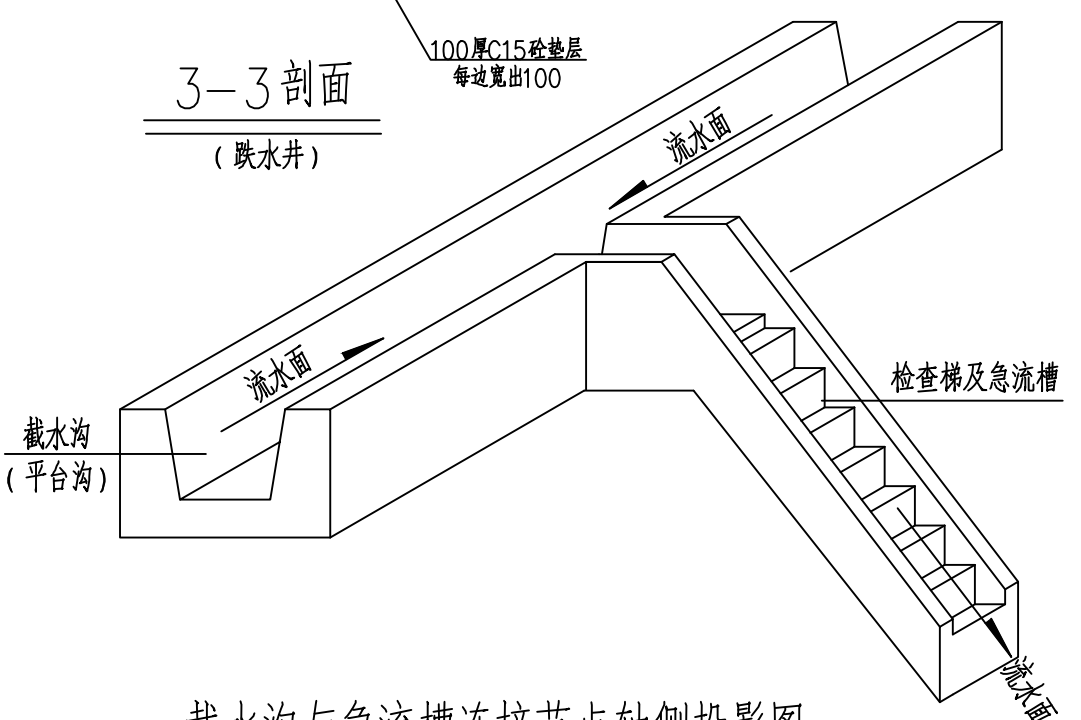
(非正常人行通道)



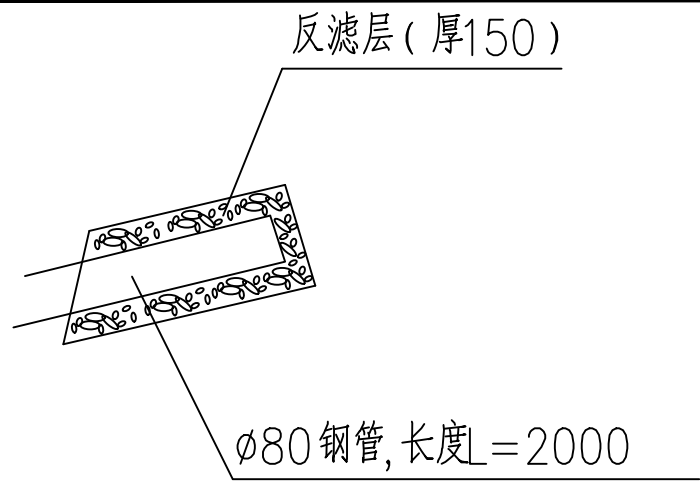
3-3剖面

(跌水井)

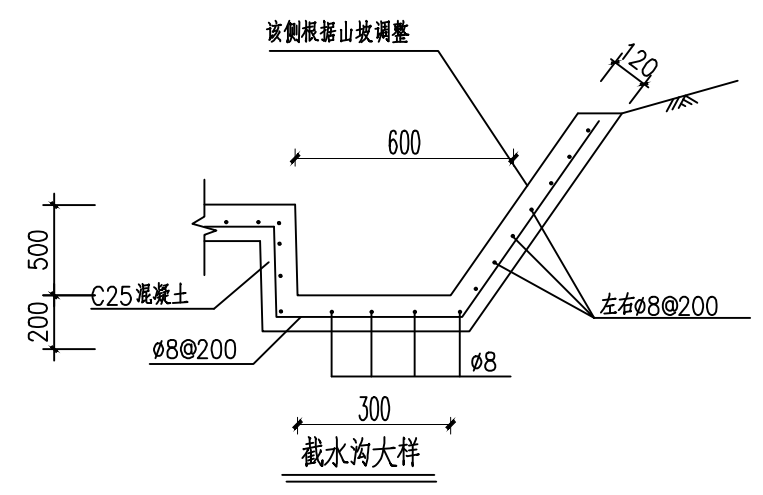
100厚C15垫层  
每边宽出100



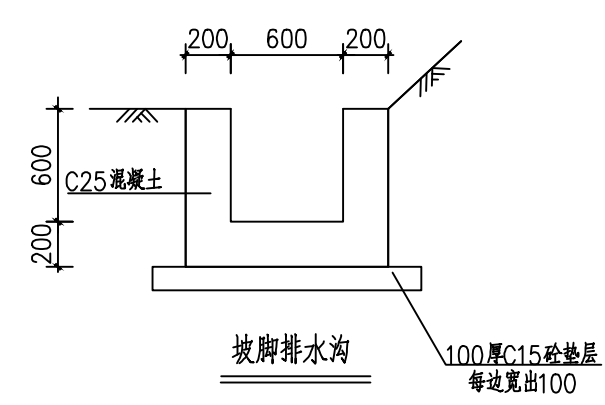
截水沟与急流槽连接节点轴侧投影图



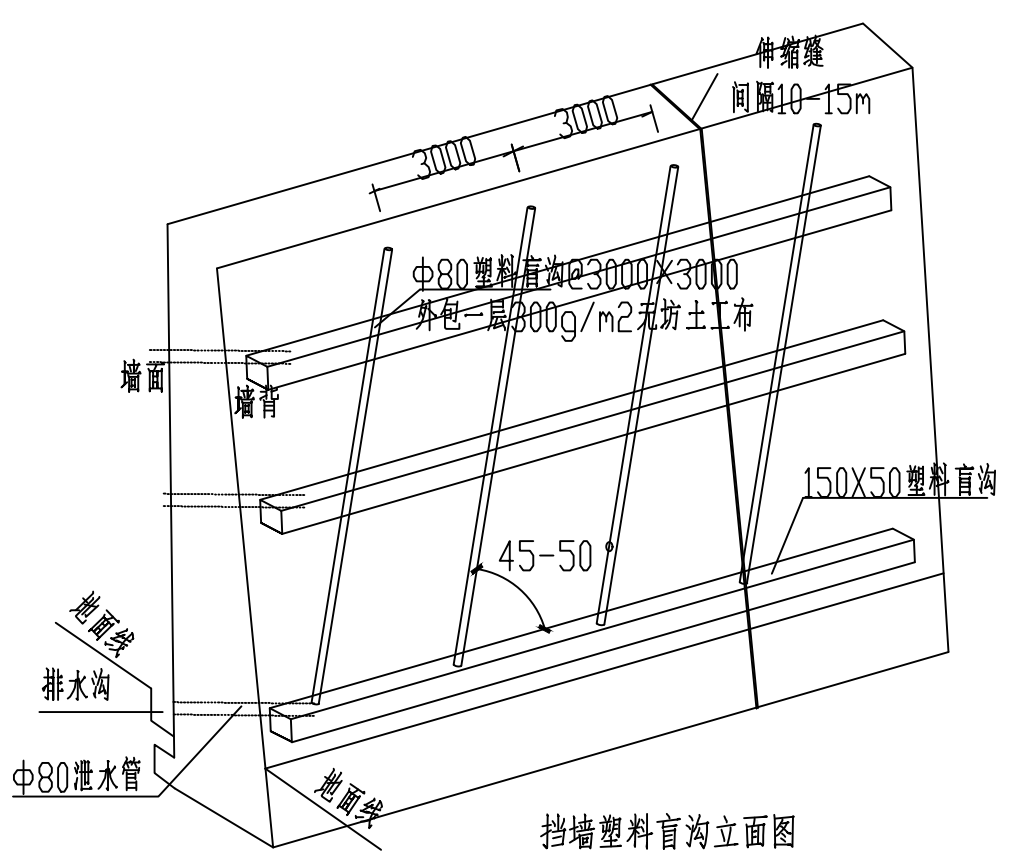
泄水孔大样



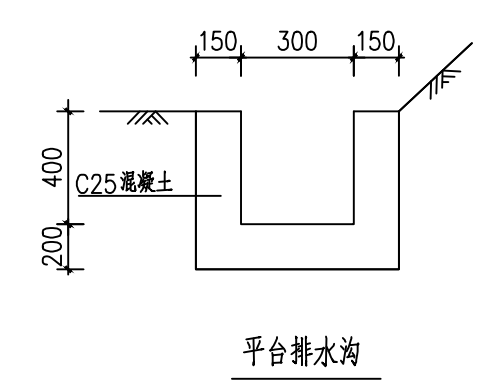
截水沟大样



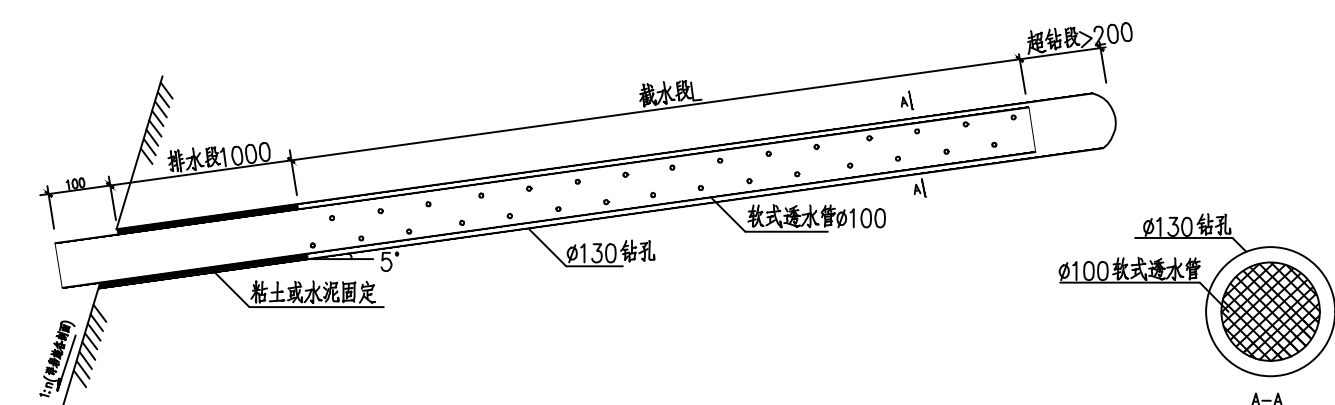
坡脚排水沟



挡墙塑料盲沟立面图



平台排水沟



仰斜泄水孔大样图

- 仰斜泄水孔施工要求
1. 钻孔采用水平钻机钻进，向上倾斜5°，钻孔直径φ130。
  2. 排水管采用φ100软式排水管。
  3. 孔口周边采用粘土或水泥固定。



福建岩土工程勘察研究院有限公司  
FUJIAN INSTITUTE OF GEOTECHNICAL ENGINEERING INVESTIGATION AND SURVEYING CO., LTD  
自然资源部地质灾害防治单位资质证书 设计甲级 352020130069

备注  
REMARKS  
1. 非本图封面批准，不得随意将任何部分翻印，切勿以比例尺量此图，一切依图内数字所示为准，施工单位必须核对各专业图纸之准确，如发现有任何矛盾之处，应及时通知本院修改或确认后，方可施工。  
2. 本图纸须经审查所审核通过后方可施工。

施工图审查批准单位  
APPROVED BY

施工图审查批准书证号  
APPROVAL NO.

图纸专用章  
PROJECT SEAL

1.0	2023.11.09	2.0	
版本号 REVISION No.	日期 DATE	版本号 REVISION No.	日期 DATE

工程名称  
PROJECT NAME  
地灾防治设计

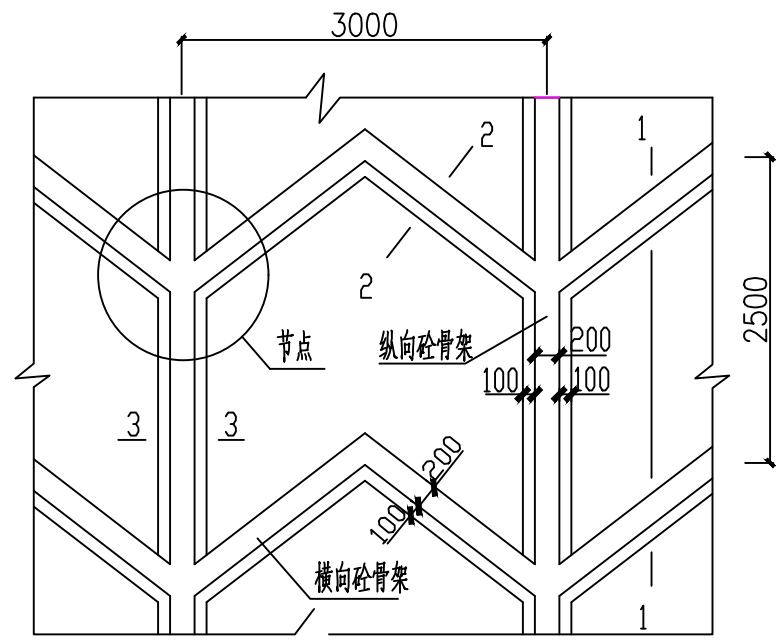
项目名称  
ITEM NAME  
南平市松溪县花桥乡漈边村六村20#陈小生等屋后滑坡治理工程设计

业主  
CLIENT  
南平市松溪县花桥乡人民政府

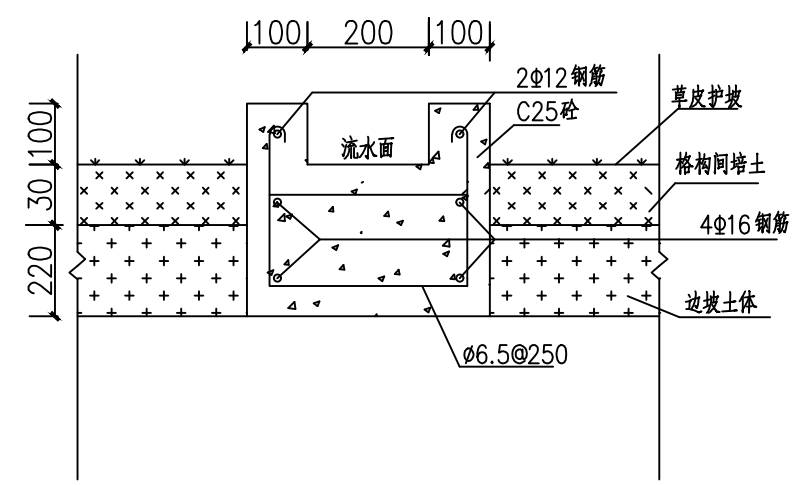
工程负责人 PROJECT CAPTAIN	阙陈燕	
审定 AUTHORIZED BY	刘银芳	
审核 EXAMINED BY	罗月明	
校对 CHECKED BY	胡永圣	
设计人 DESIGNED BY	黄聪明	
制图人 DRAWN BY	黄聪明	

图名  
DRAWING TITLE  
边坡排水系统大样图(二)

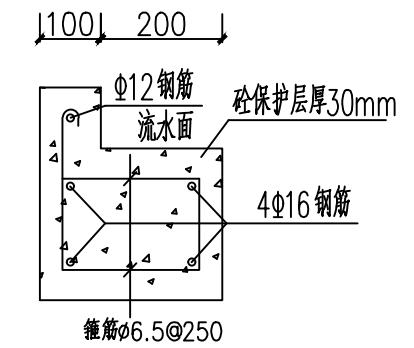
工程编号 PROJECT No.		图号 No.	ys-19
比例尺 Scale		图别 TYPE	岩施



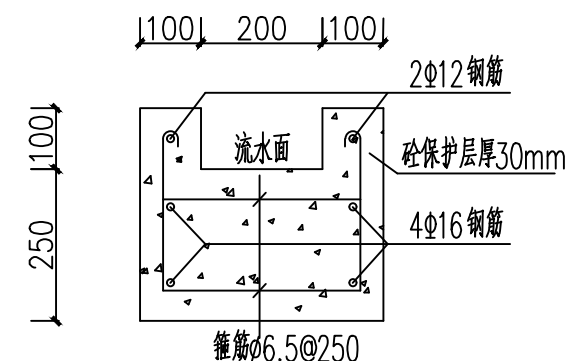
格构梁护坡立面图



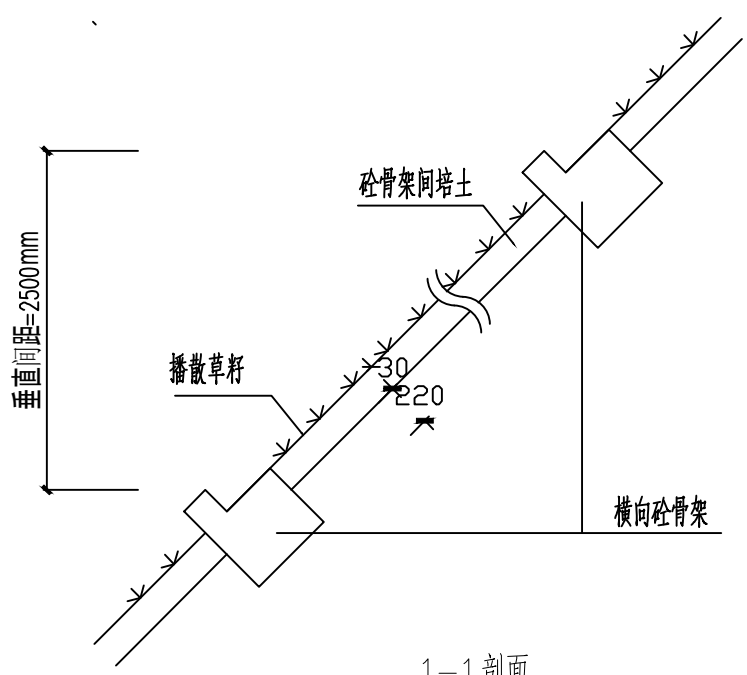
节点大样图



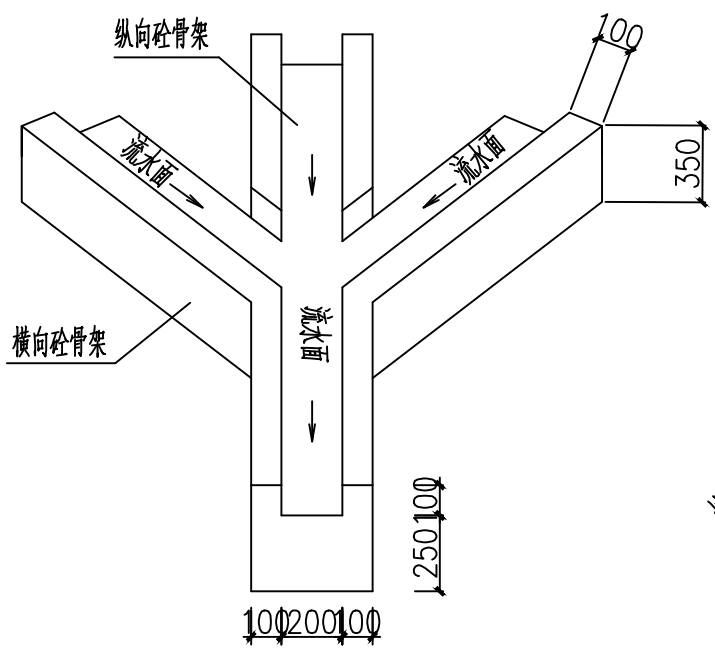
2-2剖面



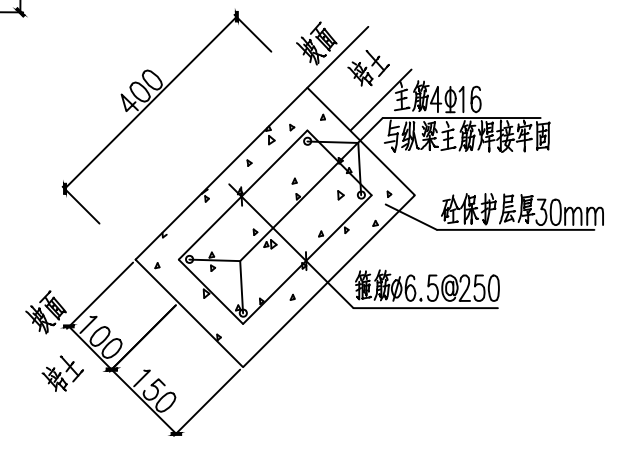
3-3剖面



1-1剖面



节点投影图



砼顶梁、砼底梁剖面图

- 说明:
- 1、图中尺寸均以mm为单位。
  - 2、坡面格构梁采用人字形布置。
  - 3、格构截面为400mm(宽), 350mm(厚), 嵌入坡面220mm, 顶部高100mm导水槽, 格间培土30mm。



福建岩土工程勘察研究院有限公司  
FUJIAN INSTITUTE OF GEOTECHNICAL ENGINEERING INVESTIGATION AND SURVEYING CO., LTD  
自然资源部地质灾害防治单位资质证书 设计甲级 352020130069

备注  
REMARKS  
1. 非本院书面批准, 不得随意将任何部分翻印, 切勿以比例尺量此图, 一切依图内数字所示为准, 施工单位必须核对各专业图纸之准确, 如发现有任何矛盾之处, 应及时通知本院修改或确认后, 方可施工。  
2. 本图纸须经审查所审核通过后方可施工。

施工图审查批准单位  
APPROVED BY

施工图审查批准书证号  
APPROVAL NO.

图纸专用章  
PROJECT SEAL

1.0	2023.11.09	2.0	
版本号 REVISION No.	日期 DATE	版本号 REVISION No.	日期 DATE

工程名称  
PROJECT NAME  
地灾防治设计

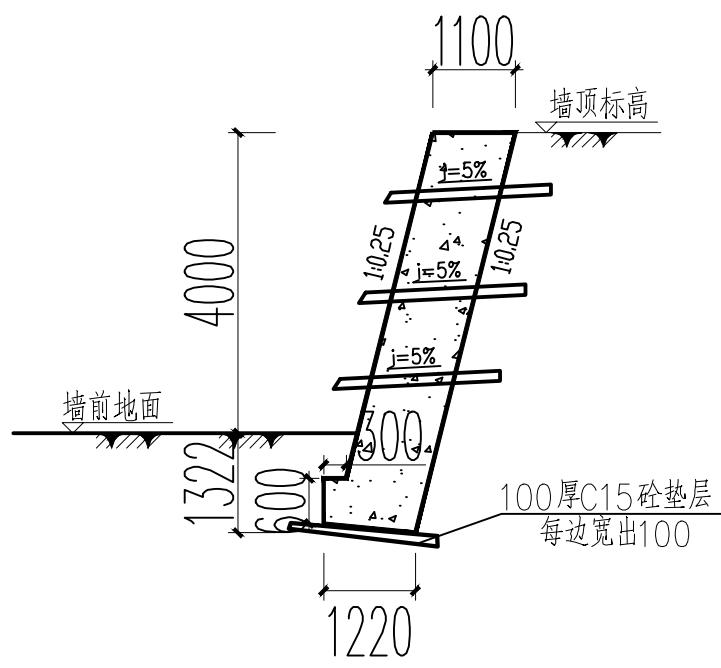
项目名称  
ITEM NAME  
南平市松溪县花桥乡漈边村六村20#陈小生等屋后滑坡治理工程设计

业主  
CLIENT  
南平市松溪县花桥乡人民政府

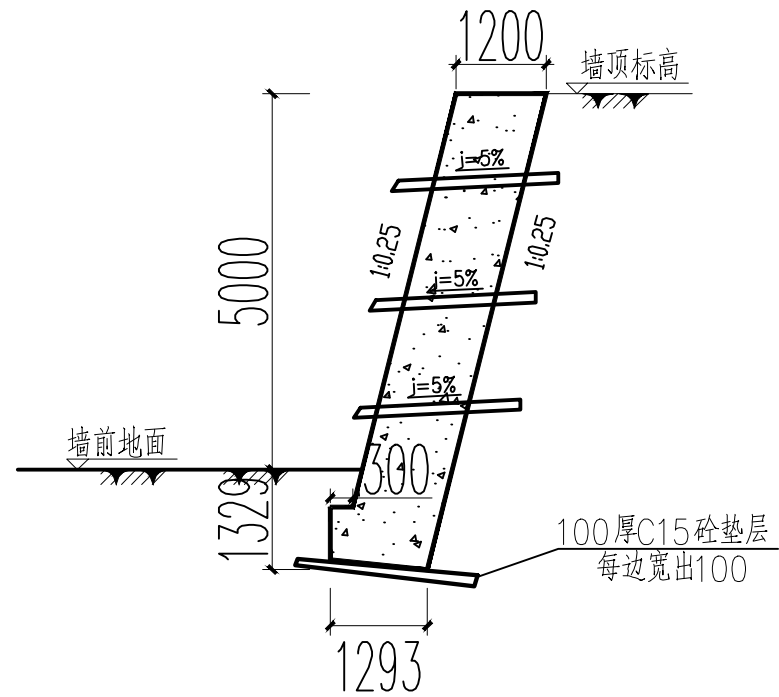
工程负责人 PROJECT CAPTAIN	阙陈燕	
审定 AUTHORIZED BY	刘银芳	
审核 EXAMINED BY	罗月明	
校对 CHECKED BY	胡永圣	
设计人 DESIGNED BY	黄聪明	
制图人 DRAWN BY	黄聪明	

图名  
DRAWING TITLE  
拱形骨架护坡大样

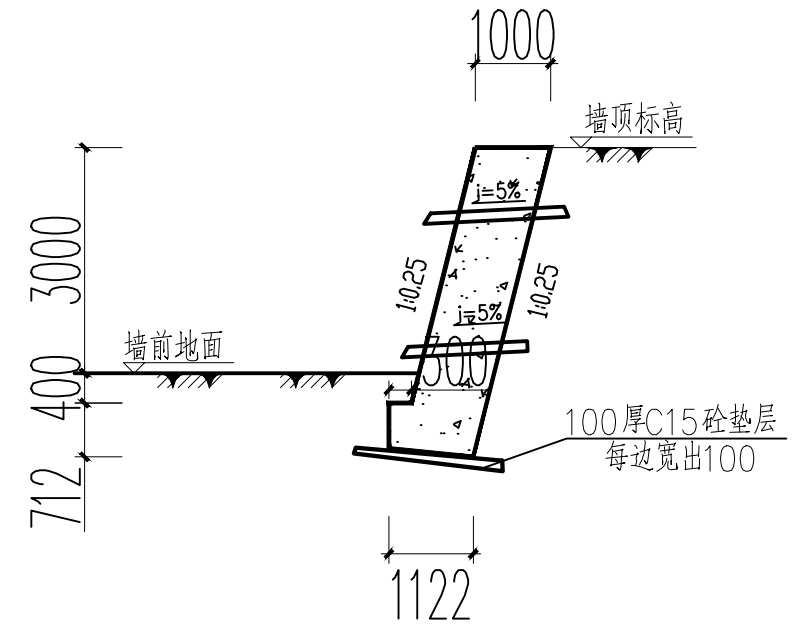
工程编号 PROJECT No.		图号 No.	ys-20
比例尺 Scale		图别 TYPE	岩施



混凝土挡墙(一)



混凝土挡墙(二)



混凝土挡墙(三)

### 挡土墙设计说明

- 1、根据现场地形，选择仰斜式挡土墙。
- 2、材料：垫层砂C15，各项材料应符合设计要求；混凝土选用C25。
- 3、墙背填料根据附近土源，尽量选用抗剪强度高和透水性强的砾石或砂土。当选用粘性土作填料时，宜掺入适量的砂砾或碎石；务必分层压实，压实系数不小于94%，不得选用膨胀土、淤泥质土、耕植土作填料。
- 4、挡土墙设直径8cm泄水孔，孔间纵横间距2.5m，坡度5%，最下排泄水孔距离地面0.2m，泄水孔材料可采用钢管。泄水采用塑料盲沟排水。
- 5、挡土墙伸缩缝布置间距15m，缝宽20mm，缝内沿墙的内、外、顶三边应采用渣油麻筋填塞，塞入深度不应小于200mm。
- 6、基础施工时开挖时，应严格控制开挖深度，严禁出现超挖现象，以免扰动地基持力层；做好施工排水设施，应尽量保证干作业，当基槽开至设计标高后，封底和浇灌混凝土；避免曝晒和泡浸；基底须入持力层 $\geq 200\text{mm}$ 。
- 7、须注意与需预埋的设备、管线同时施工。
- 8、如有异常情况，须及时与设计院联系处理。



福建岩土工程勘察研究院有限公司  
FUJIAN INSTITUTE OF GEOTECHNICAL ENGINEERING INVESTIGATION AND SURVEYING CO., Ltd  
自然资源部地质灾害防治单位资质证书 设计甲级 352020130069

备注  
REMARKS  
1.非本院书面批准，不得随意将任何部分翻印，切勿以比例尺量此图，一切依图内数字所示为准，施工单位必须核对各专业图纸之准确，如发现有任何矛盾之处，应及时通知本院修改或确认后，方可施工。  
2.本图纸须经审查所审核通过后方可施工。

施工图审查批准单位  
APPROVED BY

施工图审查批准书证号  
APPROVAL NO.

图纸专用章  
PROJECT SEAL

1.0	2023.11.09	2.0	
版本号 REVISION No.	日期 DATE	版本号 REVISION No.	日期 DATE

工程名称  
PROJECT NAME  
地灾防治设计

项目名称  
ITEM NAME  
南平市松溪县花桥乡漈边村六村20#陈小生等屋后滑坡治理工程设计

业主  
CLIENT  
南平市松溪县花桥乡人民政府

工程负责人 PROJECT CAPTAIN	阙陈燕	
审定 AUTHORIZED BY	刘银芳	
审核 EXAMINED BY	罗月明	
校对 CHECKED BY	胡永圣	
设计人 DESIGNED BY	黄聪明	
制图人 DRAWN BY	黄聪明	

图名  
DRAWING TITLE  
挡土墙大样图

工程编号 PROJECT No.		图号 No.	ys-21
比例尺 Scale		图别 TYPE	岩施



福建岩土工程勘察研究院有限公司  
FUJIAN INSTITUTE OF GEOTECHNICAL ENGINEERING INVESTIGATION AND SURVEYING CO., LTD  
自然资源部地质灾害防治单位资质证书 设计甲级 352020130069

备注  
REMARKS  
1. 非本院书面批准，不得随意将任何部分翻印，切勿以比例尺量此图，一切依图内数字所示为准，施工单位必须按各专业图纸之准确，如发现有任何矛盾之处，应及时通知本院修改或确认后，方可施工。  
2. 本图纸须经审查所审核通过后方可施工。

施工图审查批准单位  
APPROVED BY

施工图审查批准书证号  
APPROVAL NO.

图纸专用章  
PROJECT SEAL

1.0	2023.11.09	2.0	
版本号 REVISION No.	日期 DATE	版本号 REVISION No.	日期 DATE

工程名称  
PROJECT NAME  
地灾防治设计

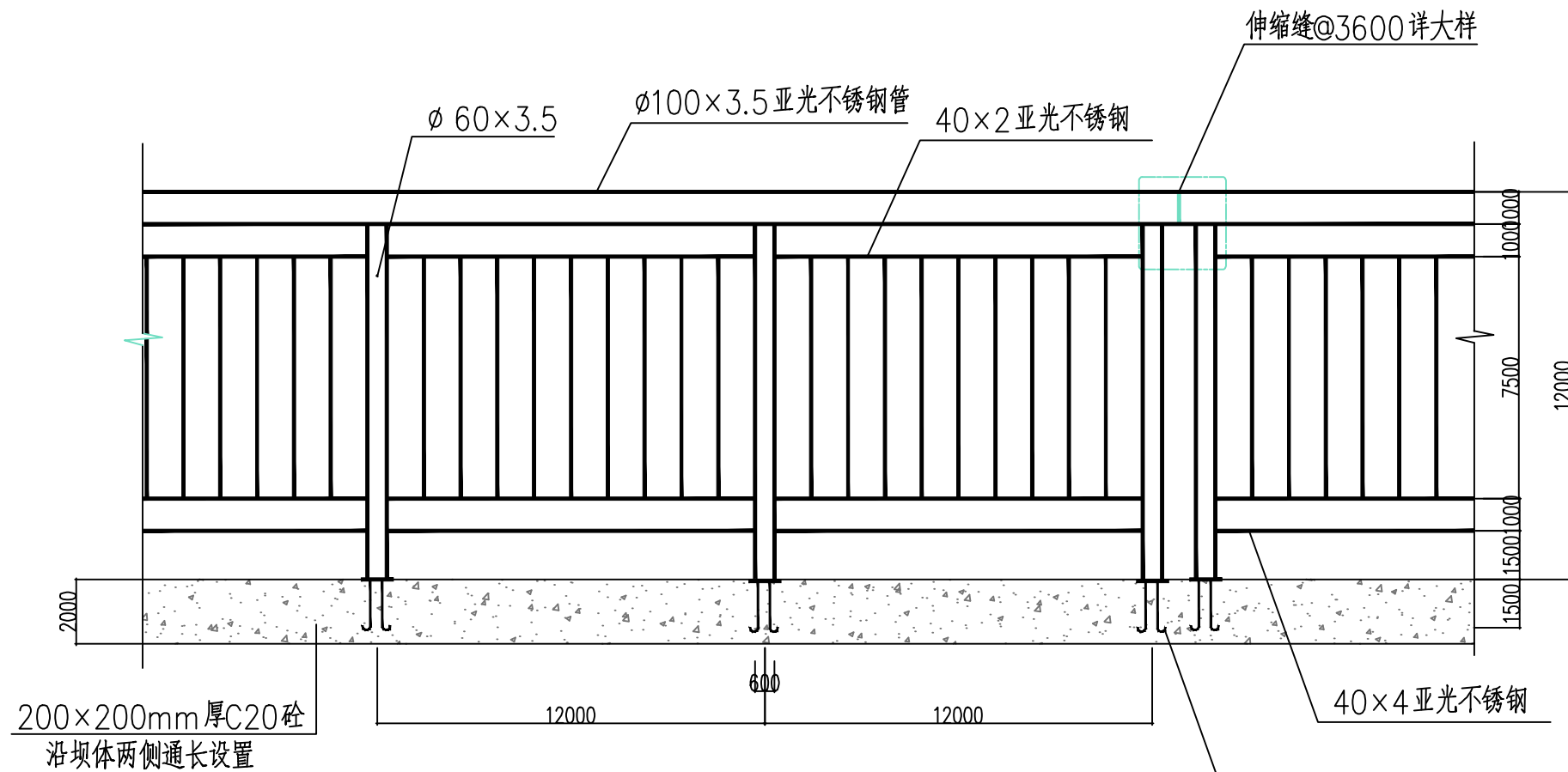
项目名称  
ITEM NAME  
南平市松溪县花桥乡漈边村六村20#陈小生等屋后滑坡治理工程设计

业主  
CLIENT  
南平市松溪县花桥乡人民政府

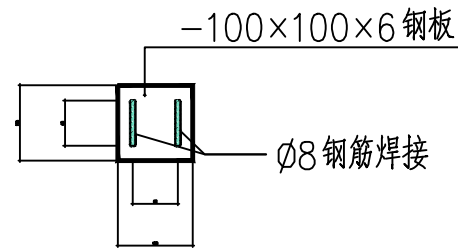
工程负责人 PROJECT CAPTAIN	阙陈燕	
审定 AUTHORIZED BY	刘银芳	
审核 EXAMINED BY	罗月明	
校对 CHECKED BY	胡永圣	
设计人 DESIGNED BY	黄聪明	
制图人 DRAWN BY	黄聪明	

图名  
DRAWING TITLE  
防护栏大样图

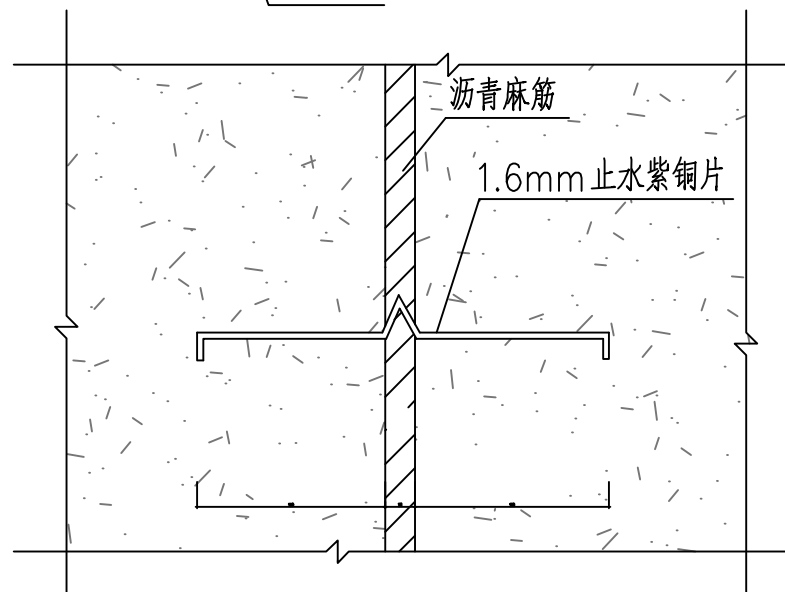
工程编号 PROJECT No.		图号 No.	ys-22
比例尺 Scale		图别 TYPE	岩施



栏杆平面图



预埋件大样图

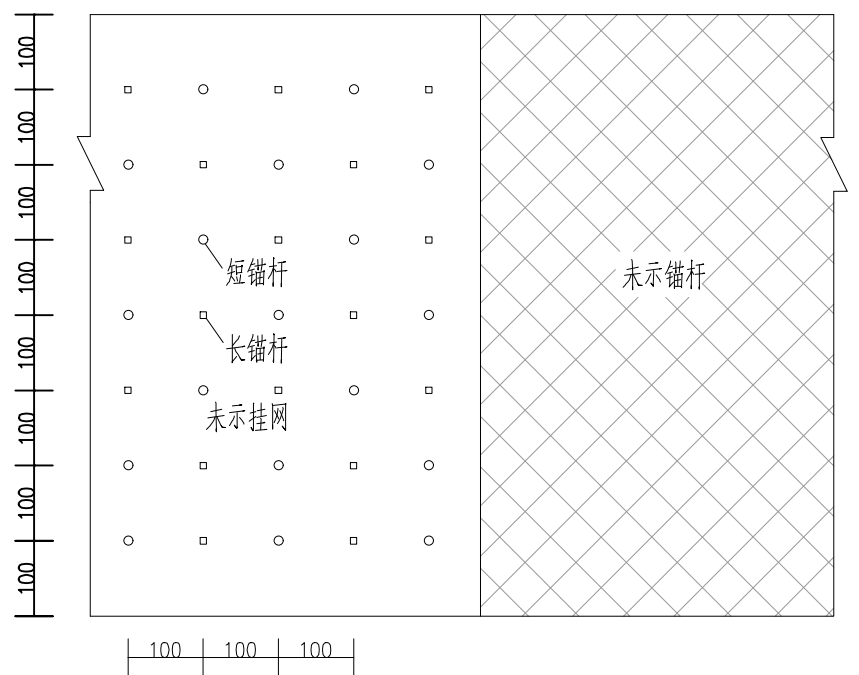


伸缩缝大样 1:5

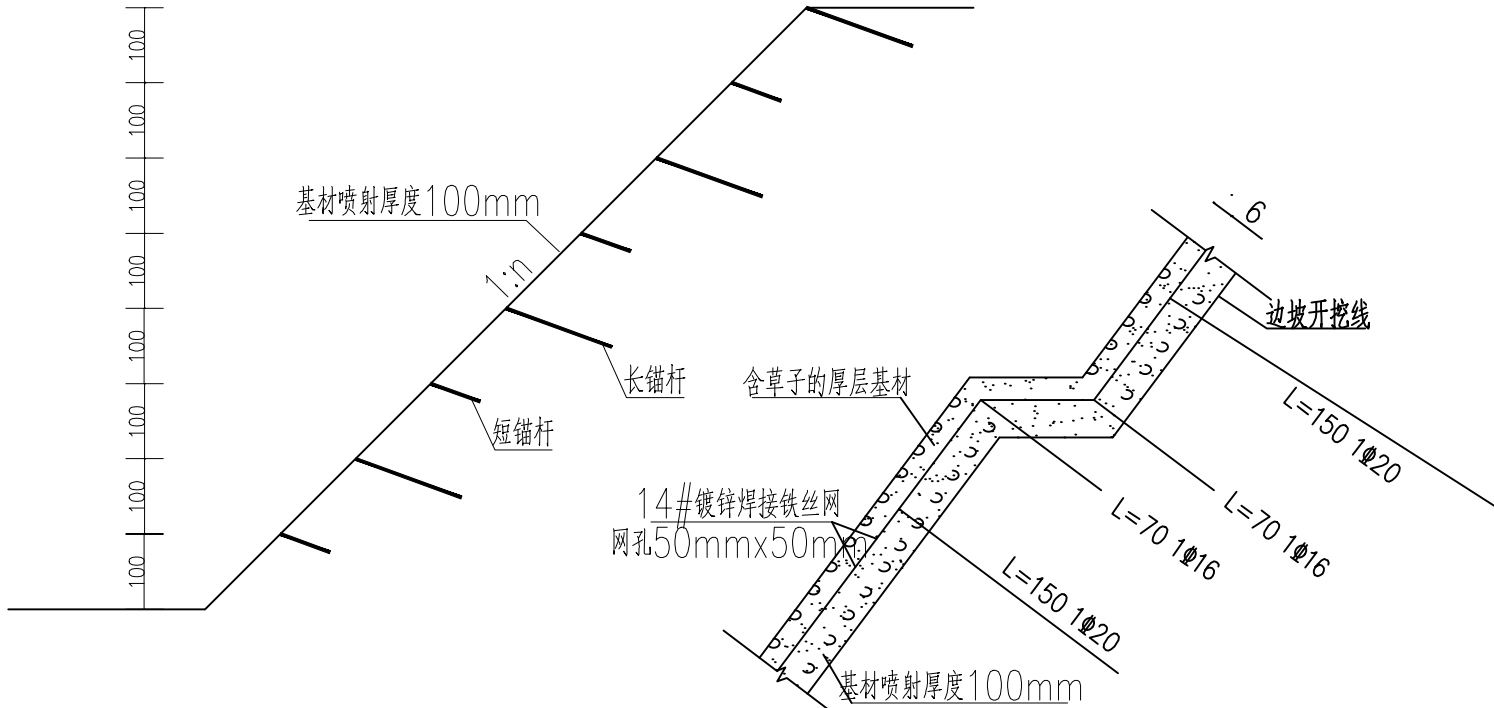
说明:

1. 图中高程、桩号单位以米计，其余以毫米计。
2. 坝体下游面块石强度等级为MU30。
3.  $\phi$ 表示HPB235钢筋， $\phi$ 表示HPB335钢筋，钢板采用Q235钢。
4. 坝顶部采用1:2水泥砂浆粉刷，厚5~10mm，坡向下游侧，并在坝顶栏杆基础底部预留排水孔，排水孔尺寸50mm，每5m设置一道。

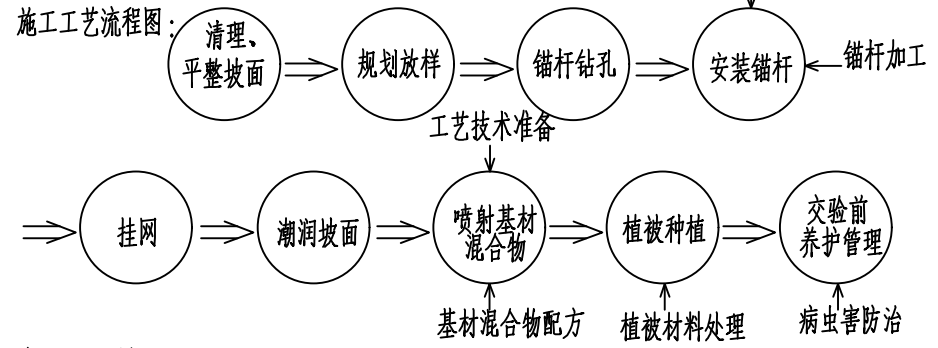




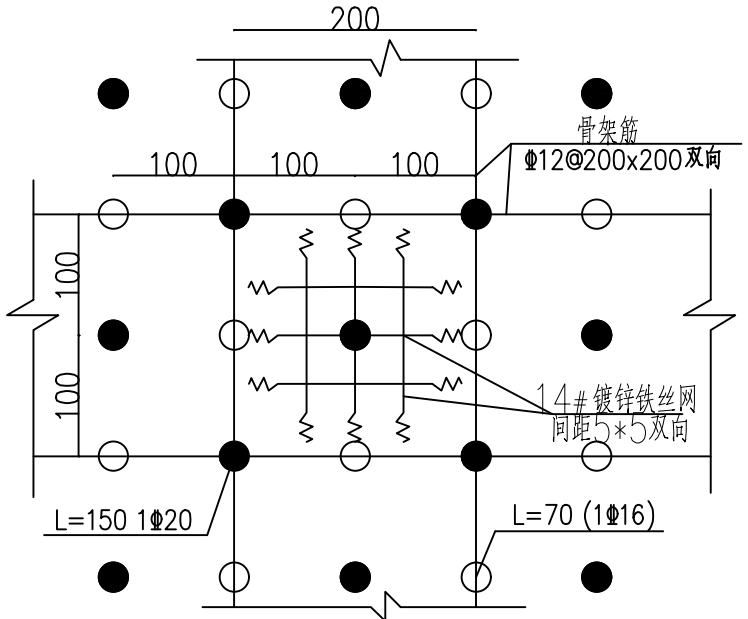
坡面布置图



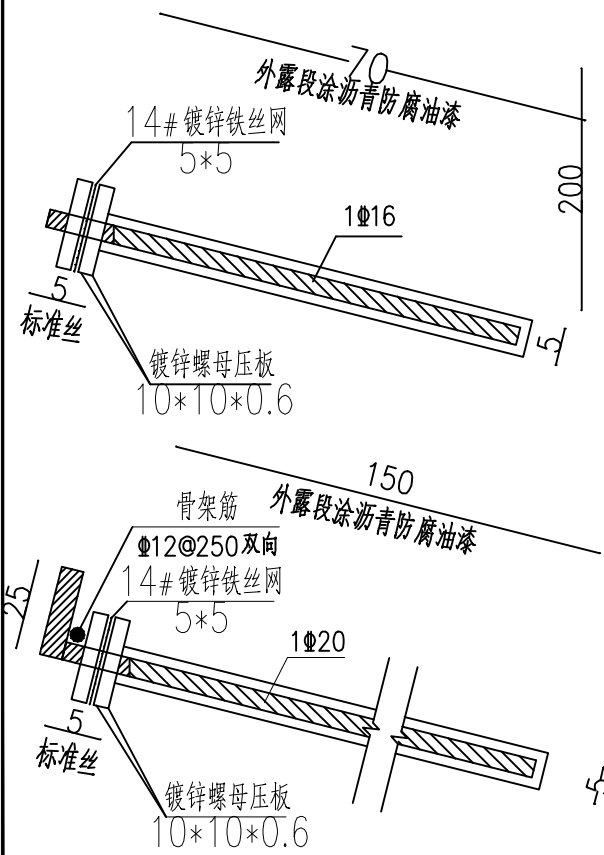
TBS植被护坡剖面示意图



- 说明:
- 图中尺寸以cm计。
  - 施工前应清除坡面危岩、浮土，对于稳定整块硬质岩凸起孤石可不清理。
  - 绿化基材混合物由绿化基材、纤维、植壤土等按一定比例混合而成；绿化基材由有机质、土壤结构改良剂等材料制成，可向厂家订货。植壤土应选用工程地附近的肥沃农田土壤，经粉碎、风干，过8mm筛，含水量≤20%，风干过筛后的植壤土应采取防水措施；纤维可就地取秸秆、树枝等粉碎成10~15mm长，含水量≤20%。
  - 基材混合物的配合比为绿化基材：纤维：植壤土=1：2：2（体积比）。
  - 锚杆成孔要求超钻20cm，孔径不小于设计孔径要求，注浆采用普通硅酸盐水泥，标号为P.042.5，注浆水灰比为0.45；采用孔底注浆法，注浆时应缓慢搅拌水泥净浆，水泥净浆浆灌注必须饱满密实，要求浆体强度不低于25MPa。注浆材料固化前不得移动锚杆。
  - 挂网应在锚杆可受力后进行，网必须张拉紧，网间搭接宽度≥5cm，并间隔30cm用18#铁丝绑扎牢固。
  - 施工步骤：修整坡面，在坡面上打锚杆并挂上镀锌铁丝网，喷射含带草籽的绿化基材混合物，喷播植草，进行后期养护直至草籽成活达到坡面绿化要求。喷射厚层基材植被每20m为一段。
  - 其他注意事项：坡面绿化具体种植植被种类由景观设计单位进行设计，根据其种植设计说明，选定配合比，确定绿化基材混合物及混合植被种子的物质组成。施工前需针对项目区的具体特点进行标准试验，保证绿化基材混合物适合植被种类的生长，且严格按照其设计说明中的养护技术措施进行养护，促进绿化植被的顺利生长。



TBS面板分布筋大样



TBS植被护坡锚杆(钉)大样图

本图凡未盖出图专用章对外无效。版权所有，不得翻制，违者必究。



福建岩土工程勘察研究院有限公司  
FUJIAN INSTITUTE OF GEOTECHNICAL ENGINEERING INVESTIGATION AND SURVEYING CO., LTD.  
自然资源部地质灾害防治单位资质证书 设计甲级 352020130069

备注  
REMARKS  
1. 非本图封面批准，不得随意将任何部分翻印，切勿以比例尺量此图，一切以图内数字所示为准，施工单位必须核对各专业图纸之准确，如发现有任何矛盾之处，应及时通知本院修改或确认后，方可施工。  
2. 本图纸须经审查所审核通过后方可施工。

施工图审查批准单位  
APPROVED BY

施工图审查批准书证号  
APPROVAL NO.

图纸专用章  
PROJECT SEAL

1.0	2023.11.09	2.0	
版本号 REVISION No.	日期 DATE	版本号 REVISION No.	日期 DATE

工程名称  
PROJECT NAME  
地灾防治设计

项目名称  
ITEM NAME  
南平市松溪县花桥乡塘边村六村20#陈小生等屋后滑坡治理工程设计

业主  
CLIENT  
南平市松溪县花桥乡人民政府

工程负责人 PROJECT CAPTAIN	阙陈燕	
审定 AUTHORIZED BY	刘银芳	
审核 EXAMINED BY	罗月明	
校对 CHECKED BY	胡永圣	
设计人 DESIGNED BY	黄聪明	
制图人 DRAWN BY	黄聪明	

图名  
DRAWING TITLE

TBS植草绿化大样图

工程编号 PROJECT No.	图号 No.	ys-23
比例尺 Scale	图例 TYPE	岩施